

Dell™ C1760nw/C1660w Color Printer

Guida per l'utente

Modello normativo: Dell C1760nw/Dell C1660w



Contenuto

Prima di iniziare	11
A Note, messaggi di attenzione e avvertenze	13
1 Dell™ C1760nw/C1660w Color Printer - Guida per l'utente	15
Convenzioni	15
2 Individuazione delle informazioni	17
3 Funzioni del prodotto	19
4 Informazioni sulla stampante	21
Vista anteriore	21
Vista posteriore	22
Requisiti di spazio	23
Pannello operatore	23
Protezione della stampante	24
Ordine dei materiali di consumo	25
Configurazione della stampante	27
5 Collegamento della stampante	29
Collegamento della stampante al computer o alla rete	29
Collegamento diretto	29
Connessione senza fili	30
Connessione Ethernet (solo Dell C1760nw Color Printer)	35

	Riconfigurazione dell'impostazione wireless	36
	Accensione della stampante	37
6	Configurazione della stampante	39
	Configurazione delle impostazioni iniziali nel pannello operatore (solo Dell™ C1660w Color Printer)	39
	Configurazione della stampante tramite il CD Software and Documentation	40
7	Impostazione dell'indirizzo IP	41
	Assegnazione di un indirizzo IP	41
	Pannello operatore	41
	Strumenti	42
	Verifica delle impostazioni IP	43
	Pannello operatore	43
	Rapporto Impostazioni di sistema	43
	Comando Ping	43
8	Caricamento della carta	45
	Caricamento dei Supporti di stampa nell'alimentatore multifunzione (MPF)	45
	Caricamento dei supporti di stampa nell'inseritore primario (PSI) (solo Dell C1760nw Color Printer)	50
9	Installazione dei driver della stampante su computer con sistema operativo Windows®	53
	Identificazione dello stato di preinstallazione del driver della stampante	53
	Modifica delle impostazioni del firewall prima dell'installazione della stampante	53
	Configurazione del collegamento diretto	53
	Installazione di driver della stampante host-based	53
	Installazione del driver della stampante XML Paper Specification (XPS)	54
	Configurazione della connessione di rete	56
	Configurazione della stampante di rete su una rete locale	56
	Configurazione della stampante di rete su una rete remota	60
	Configurazione del protocollo WSD (Web Services on Devices)	65
	Aggiunta di ruoli dei servizi di stampa	65
	Configurazione della stampante WSD	66

Configurazione della stampa condivisa	67
Point and Print.	68
Peer-to-Peer.	71
10 Installazione dei driver di stampa su computer Macintosh	75
Installazione di driver e software	75
Aggiunta di una stampante su Mac OS X 10.5 o versioni successive	75
Aggiunta di una stampante a Mac OS X 10.4.11	76
Come usare la stampante	79
11 Pannello operatore	81
Uso dei pulsanti del pannello operatore.	81
Stato di retroilluminazione del pulsante Wi-Fi WPS.	82
Utilizzo del pannello operatore per modificare le impostazioni della stampante	83
Stampa della pagina Impostazioni dispositivo	83
Modifica della lingua.	84
Pannello operatore	84
Strumenti	84
Impostazione dell'opzione Tempo Resp. en.	84
12 Dell™ Printer Configuration Web Tool	85
Panoramica.	85
Impostazione di Dell Printer Configuration Web Tool	85
Configurazione dal browser Web	85
Configurazione dal pannello operatore	87
Avvio di Dell Printer Configuration Web Tool	87
Dettagli delle voci di menu.	87
Formato di visualizzazione della pagina.	89
Sezione superiore	89
Sezione di sinistra	90
Sezione di destra	91

Modifica delle impostazioni delle voci di menu	92
Dettagli delle voci di menu.	92
Stato	93
Lavori della stampante.	94
Impostazioni stampante	95
Impostazioni server di stampa.	102
Copia impostazioni stampante.	114
Volume di Stampa	114
13 Funzionamento dei menu Casella degli strumenti	115
Avvio della Casella degli strumenti	115
Utilizzo della Casella degli strumenti per modificare le impostazioni della stampante	115
Rapporto impostazioni stampante	116
Informazioni sulla stampante	116
Impostazioni menu.	116
Rapporti	118
Impostazioni TCP/IP	118
Manutenzione stampante	118
Impostazioni di sistema	118
Densità carta.	120
Regola BTR.	120
Registra fusore.	121
Regolazione registrazione colore	121
Regola altitudine.	122
Ripristina valori predefiniti.	123
Toner non Dell	123
Modo aggiornamento BTR.	123
Impostazioni TCP/IP	124
Impostazioni di rete	124
Diagnosi	125
Tabella stampa.	125
Verifica macchina	125
Info sensore ambientale.	126
Modalità mescolamento sviluppatore.	126
Modalità Aggiorna.	126
Ripristino dei valori predefiniti.	127

14 Informazioni sui menu della stampante	129
Rapporto/elenco	129
Imp. stampante	129
Impostazioni dispositivo	129
Cronolog.lavori	129
Cronologia errori	129
Pag. test col.	129
Stampa di un Rapporto/elenco usando il pannello operatore	129
Stampa di un Rapporto/elenco utilizzando il programma Strumenti	130
Menu Ammin.	130
Rete	130
Impost. USB	135
Impostazioni sistema	135
Manutenzione	138
Impost. protez.	143
Lingua Pannello	145
Funzione Blocco pannello	145
Attivazione di Blocco pannello	145
Disattivazione di Blocco Pannello.	145
Ripristino dei valori predefiniti	146
15 Istruzioni sull'uso dei supporti di stampa	147
Carta	147
Caratteristiche della carta	147
Carta consigliata	148
Carta non idonea	148
Selezione della carta	148
Selezione di supporti prestampati e carta intestata	149
Stampa su carta intestata	149
Caricamento di carta intestata	149
Selezione della carta perforata	150
Buste	150
Etichette	151
Conservazione dei supporti di stampa	151
Identificazione dei supporti e delle specifiche di stampa	152
Formati carta supportati.	152
Tipi di carta supportati.	153
Specifiche per tipo di carta	153

16	Caricamento dei supporti di stampa	155
	Capacità	155
	Dimensioni dei supporti di stampa	155
	Caricamento dei Supporti di stampa nell'alimentatore multifunzione (MPF)	155
	Caricamento di buste nell'alimentatore multifunzione (MPF)	160
	Caricamento di carta intestata	162
	Caricamento dei supporti di stampa nell'inseritore primario (PSI) (solo Dell C1760nw Color Printer)	163
	Caricamento di una busta nell'inseritore primario (PSI)	165
	Caricamento di carta intestata	167
	Caricamento di supporti di stampa in caso di stampa fronte-retro	168
	Quando si utilizza l'MPF	168
	Quando si utilizzano i supporti di stampa nell'inseritore primario (PSI) (solo Dell C1760nw Color Printer)	169
	Utilizzo dell'estensione del vassoio di uscita	170
	Stampa	171
17	Stampa	173
	Suggerimenti per una stampa ottimale	173
	Suggerimenti per la conservazione dei supporti di stampa	173
	Come evitare gli inceppamenti	173
	Invio di un lavoro alla stampa	173
	Annullamento di un lavoro di stampa	174
	Annullamento dal pannello operatore	174
	Annullamento di un lavoro da un computer che utilizza Windows	174
	Stampa di una pagina di rapporto	174
	Conoscere la stampante	175
18	Informazioni sul software della stampante	177
	Windows®	177
	Finestra Stato stampante	177
	Comando Monitor Stato	177

Sistema di Gestione Forniture Dell	177
Utility di lancio rapido	178
Macintosh	178
Widget Monitor Stato	178
19 Informazioni sui messaggi della stampante	181
20 Caratteristiche tecniche	185
Compatibilità con i sistemi operativi	185
Alimentazione	185
Dimensioni	185
Memoria	185
Emulazione/PDL (Page Description Language), sistema operativo e interfaccia	186
Compatibilità MIB	186
Ambiente	186
Cavi	187
Manutenzione della stampante	189
21 Manutenzione della stampante	191
Determinare lo stato delle forniture di stampa	191
Risparmiare materiali di consumo.	191
Conservazione dei supporti di stampa	191
Conservazione dei materiali di consumo.	192
Sostituzione cartucce di toner	192
Rimozione delle cartucce di toner	192
Installazione di una cartuccia di toner	194
Pulizia dell'interno della stampante	196
Pulizia del Sensore di densità del toner a colore (CTD).	199
Regolazione della registrazione del colore	200

Esecuzione della Correzione automatica	200
Stampa del Diagramma registrazione colore	200
Determinazione dei valori	201
Immissione dei valori	202
22 Rimozione degli inceppamenti	205
Come evitare gli inceppamenti	205
Individuazione della posizione degli inceppamenti	206
Rimozione degli inceppamenti nella parte anteriore della stampante	207
Rimozione degli inceppamenti nella parte posteriore della stampante	208
Rimozione degli inceppamenti dal vassoio di espulsione.	210
Risoluzione dei problemi	213
23 Risoluzione dei problemi	215
Problemi di base della stampante	215
Problemi di visualizzazione.	215
Problemi di stampa	215
Problemi di qualità di stampa	217
La stampa prodotta è troppo chiara.	217
Il toner sbava o la stampa non rimane impressa sulla pagina/macchia il retro del foglio	218
Sulle stampe appaiono macchie casuali/immagini sfocate.	219
Tutta la stampa è bianca.	219
Sulla stampa appaiono delle striature.	219
Punti con spaziatura a colori	220
Spazi vuoti verticali	220
Chiazze.	220
Immagini spurie	221
Annebbiamento	222
La stampa presenta granuli (fenomeno denominato "Bead-Carry-Out")	222
Simbolo sonda	223
Carta piegata/macchiata	223
Il margine superiore è errato.	224
La registrazione del colore è disallineata	225
Carta sporgente / irregolare.	226

Rumori	227
Inceppamento.	228
Inceppamento in fase di alimentazione	228
Inceppamento alimentazione multipla	229
Problemi alla connessione wireless.	229
Altri problemi.	230
Contattare l'assistenza	230
Appendice	231
B Appendice	233
Politica di assistenza tecnica Dell.	233
Servizi online	233
Garanzia e politica del reso	234
Informazioni sul riciclaggio	234
Contattare Dell	234
Indice	235

Prima di iniziare

Note, messaggi di attenzione e avvertenze.....	13
1 Dell™ C1760nw/C1660w Color Printer - Guida per l'utente	15
2 Individuazione delle informazioni.....	17
3 Funzioni del prodotto	19
4 Informazioni sulla stampante	21

Note, messaggi di attenzione e avvertenze



NOTA: Una **NOTA** indica informazioni importanti che aiutano a utilizzare al meglio la propria stampante.



ATTENZIONE: Un messaggio di **ATTENZIONE** indica possibili danni all'hardware o perdite di dati e spiega come evitare il problema.



AVVERTENZA: Un'AVVERTENZA indica un potenziale pericolo per cose e persone, con un livello di serietà che può arrivare al decesso.

Le informazioni in questo documento sono soggette a modifica senza preavviso.

© 2012 Dell Inc. Tutti i diritti riservati.

La riproduzione di questa documentazione in qualsiasi modo senza il permesso scritto di Dell Inc. è severamente vietata.

Marchi depositati utilizzati nel presente testo: *Dell* e il logo *DELL* sono marchi di fabbrica di Dell Inc.; *Microsoft*, *Windows*, *Windows Server*, *Windows Vista* e *Internet Explorer* sono marchi registrati o marchi commerciali di Microsoft Corporation negli Stati Uniti e/o in altri paesi.

Macintosh e Mac OS sono marchi commerciali di Apple Inc., registrati negli Stati Uniti e in altri paesi. Wi-Fi è un marchio registrato di Wi-Fi Alliance. Wi-Fi Protected Setup, WPA e WPA2 sono marchi commerciali di Wi-Fi Alliance.

XML Paper Specification (XPS): questo prodotto può incorporare proprietà intellettuale di Microsoft Corporation. Termini e condizioni in base ai quali Microsoft concede in licenza tale proprietà intellettuale sono disponibili presso il sito <http://go.microsoft.com/fwlink/?LinkId=52369>; *DES*: Questo prodotto include software sviluppato da Eric Young (eay@mincom.oz.au); *AES*: Copyright © 2003, dott. Brian Gladman, Worcester, UK. Tutti i diritti riservati. Questo prodotto utilizza software AES pubblicato fornito dal dott. Brian Gladman in base ai termini di licenza BSD; *TIFF (libtiff)*: Copyright © 1988-1997 Sam Leffler e Copyright © 1991-1997 Silicon Graphics, Inc.; *Profilo ICC (Little cms)*: Copyright © 1998-2004 Marti Maria.

Altri marchi depositati e nomi registrati potrebbero essere usati in questo documento per riferirsi a entità proprietarie dei marchi e dei nomi dei prodotti. Dell Inc. nega qualsiasi interesse di proprietà in marchi o nomi depositati a esclusione dei propri.

Il software della stampante utilizza alcuni codici definiti dall'Independent JPEG Group.


DIRITTI LIMITATI DEL GOVERNO DEGLI STATI UNITI

Questo software e la documentazione vengono forniti con DIRITTI LIMITATI. Uso, duplicazione o pubblicazione da parte del Governo sono soggetti a restrizioni come da sottoparagrafo (c)(1)(ii) della clausola Diritti dei dati Tecnici e Software per Computer di DFARS 252.227-7013 e disposizioni FAR pertinenti: Dell Inc., One Dell Way, Round Rock, Texas, 78682, USA.

Novembre 2012 Rev. A00

Dell™ C1760nw/C1660w Color Printer - Guida per l'utente

Fare clic sui collegamenti sulla sinistra per maggiori informazioni su funzioni, opzioni e funzionamento della Dell C1760nw/C1660w Color Printer. Per informazioni sugli altri documenti forniti a corredo con la Dell C1760nw/C1660w Color Printer, vedere "Individuazione delle informazioni" a pagina 17.


 **NOTA:** Per brevità, nel presente manuale la Dell C1760nw/C1660w Color Printer verrà chiamata "stampante".

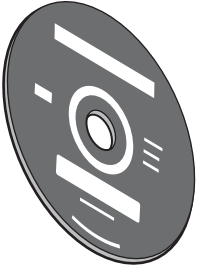
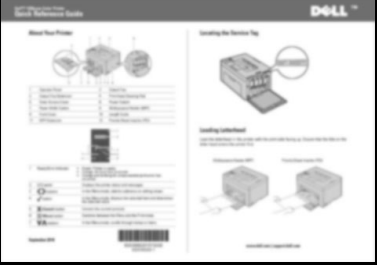

Convenzioni

Di seguito viene illustrato il significato dei simboli e dei tipi di carattere utilizzati nel presente manuale:

- | | | |
|------------------------------------|---|--|
| Testi in grassetto | : | <ul style="list-style-type: none"> • Nomi di pulsanti hardware sul pannello operatore. • Nomi delle schermate sul display LCD. • Menu, comandi, finestre o finestre di dialogo visualizzate sullo schermo del computer. |
| Testi con carattere <i>Courier</i> | : | <ul style="list-style-type: none"> • Menu e messaggi visualizzati sul display LCD. |
| New | : | <ul style="list-style-type: none"> • Caratteri inseriti dal computer. • Percorsi di directory. |
| < > | : | <ul style="list-style-type: none"> • Tasti della tastiera del computer. |
| → | : | <ul style="list-style-type: none"> • Indica il percorso di un determinato elemento all'interno di una procedura sul computer. |
| " " | : | <ul style="list-style-type: none"> • Riferimenti incrociati all'interno del manuale. • Caratteri inseriti dal pannello operatore. • Messaggi visualizzati sullo schermo del computer. |

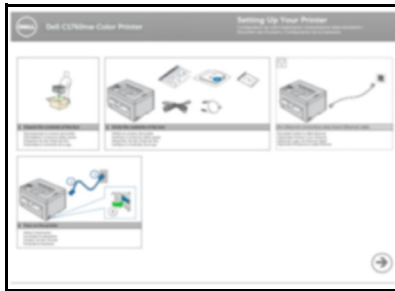
Individuazione delle informazioni

 **NOTA:** Le immagini utilizzate nel presente manuale sono quelle della Dell™ C1760nw Color Printer, salvo ove diversamente specificato.

Argomento	Vedere
<ul style="list-style-type: none"> • Driver per la stampante • Guida per l'utente 	<p data-bbox="641 499 998 525">Disco <i>Software and Documentation</i></p>  <p data-bbox="641 840 1372 955">Il disco <i>Software and Documentation</i> contiene il video di installazione, la documentazione e i driver per la stampante. Utilizzare il disco per installare/reinstallare i driver o per accedere al video di installazione e alla documentazione della stampante.</p> <p data-bbox="641 987 1388 1071">Il disco potrebbe contenere dei file readme che forniscono gli ultimi aggiornamenti riguardanti modifiche tecniche alla stampante o materiale di riferimento tecnico avanzato per utenti esperti o tecnici.</p>
Come utilizzare la stampante	<p data-bbox="641 1081 917 1113"><i>Guida di riferimento rapido</i></p> 
<ul style="list-style-type: none"> • Informazioni di sicurezza • Informazioni sulla garanzia 	<p data-bbox="641 1417 885 1449"><i>Informazioni importanti</i></p>  <p data-bbox="641 1753 1331 1808">AVVERTENZA: Leggere e osservare tutte le istruzioni di sicurezza delle <i>Informazioni importanti</i> prima di installare e utilizzare la stampante.</p>

Argomento**Vedere**

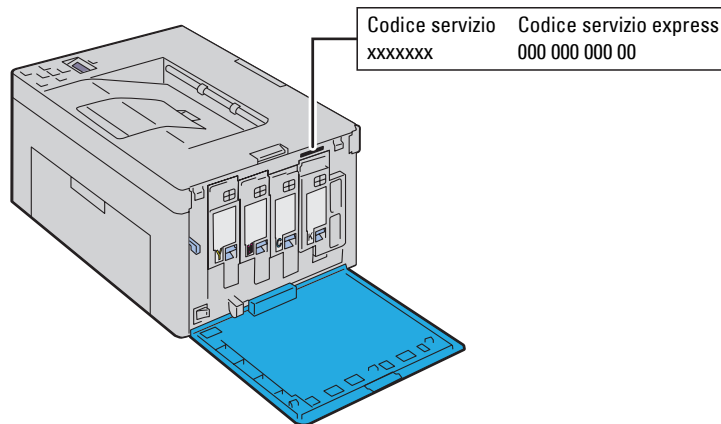
Come installare la stampante

Schema di installazione

Risoluzione dei problemi

"Risoluzione dei problemi" a pagina 215

Codice servizio express e Codice servizio



Il Codice servizio express e il Codice servizio sono indicati all'interno dello sportello laterale della stampante.

-
- Driver aggiornati per la stampante
 - Risposte a domande di supporto e assistenza tecnica
 - Documentazione della stampante

Visitare il sito support.dell.comIl sito support.dell.com fornisce numerosi strumenti online, tra cui:

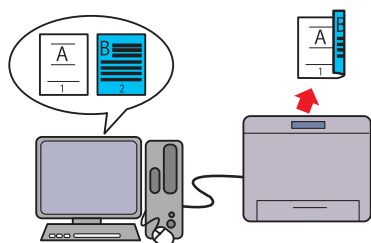
- Soluzioni, suggerimenti e consigli per la risoluzione dei problemi, articoli redatti da tecnici e corsi online
- Aggiornamenti, informazioni sull'aggiornamento dei componenti, come i driver della stampante
- Servizio clienti, informazioni sui contatti, stato dell'ordine, garanzia e informazioni sulle riparazioni
- Download, driver
- Manuali, documentazione relativa alla stampante e specifiche dei prodotti

Visitare il sito support.dell.com. Selezionare la propria area geografica e inserire le informazioni richieste per accedere agli strumenti e alle informazioni di assistenza desiderati.

Funzioni del prodotto

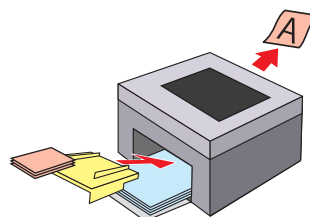
In questo capitolo vengono descritte le funzioni del prodotto e vengono indicati i relativi collegamenti.

Stampa fronte/retro (Stampa duplex manuale)



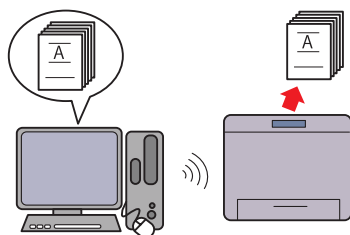
La Stampa duplex manuale serve a stampare manualmente due o più pagine su entrambi i lati di un unico foglio di carta. Questa funzione consente di ridurre il consumo di carta. Per ulteriori informazioni, vedere "Caricamento di supporti di stampa in caso di stampa fronte-retro" a pagina 168.

Inseritore primario (PSI) (solo Dell C1760nw Color Printer)

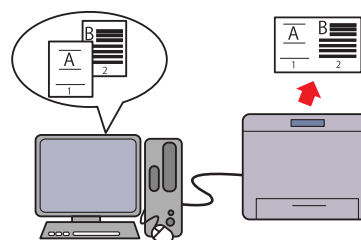


I supporti di stampa caricati sul PSI hanno la precedenza rispetto a quelli caricati nell'alimentatore multifunzione (MPF). Il PSI consente di prediligere l'utilizzo di supporti di stampa di tipi e formati diversi rispetto ai normali supporti di stampa caricati nell'MPF. Per ulteriori informazioni, vedere "Caricamento dei supporti di stampa nell'inseritore primario (PSI) (solo Dell C1760nw Color Printer)" a pagina 163.

Stampa attraverso una connessione wireless (Stampa wireless) Stampa di più pagine su un unico foglio di carta (N in 1)



La funzione Wireless LAN della stampante ne consente l'installazione in qualsiasi punto e permette la stampa in assenza di connessioni via cavo al computer. Per ulteriori informazioni, vedere "Connessione senza fili" a pagina 30.



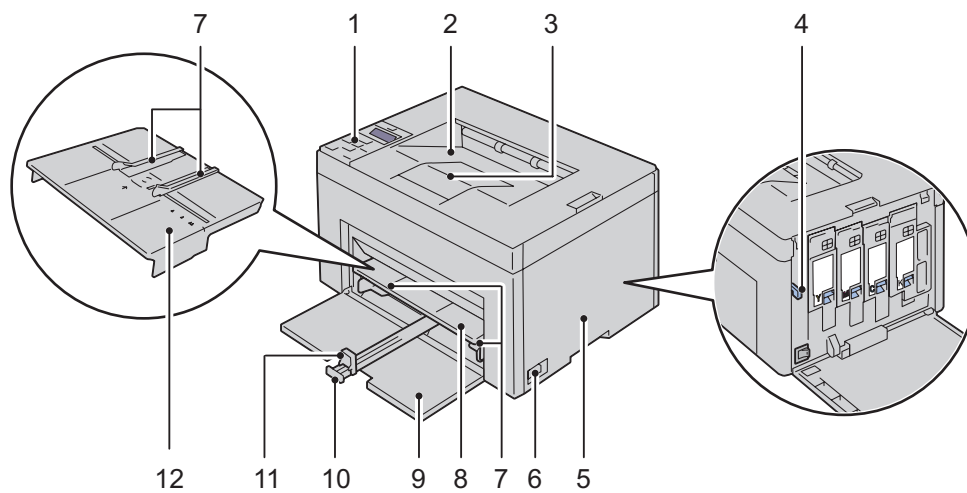
La stampa N in 1 consente di stampare più pagine su un unico foglio di carta. Questa funzione consente di ridurre il consumo di carta. Per ulteriori informazioni, consultare la guida del driver della stampante.

Informazioni sulla stampante

Questo capitolo fornisce una panoramica sulla Dell™ C1760nw/C1660w Color Printer.

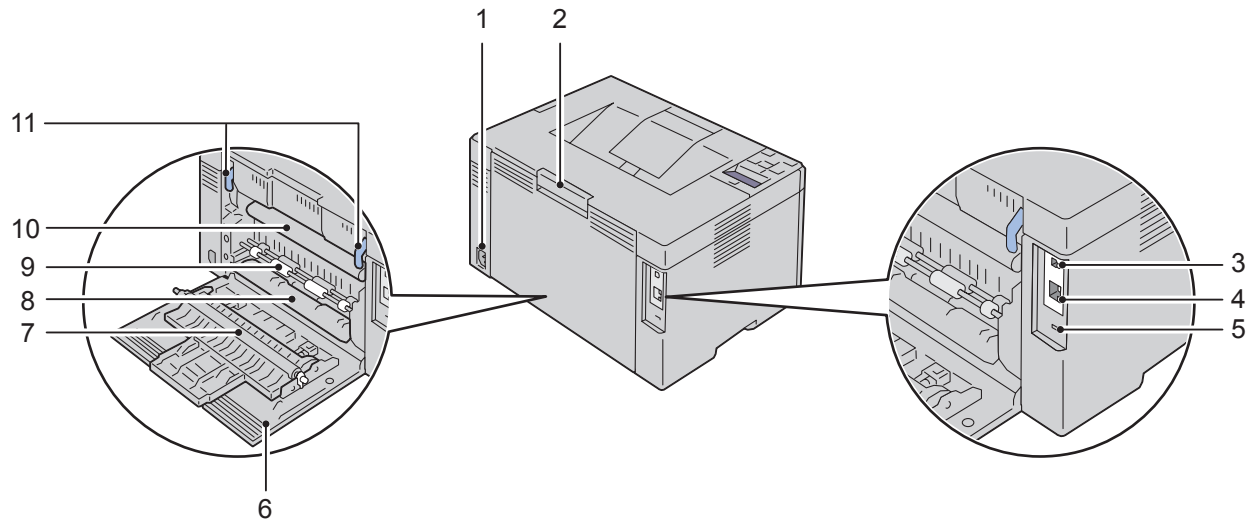
NOTA: Le immagini utilizzate nel presente manuale sono quelle della Dell C1760nw Color Printer, salvo ove diversamente specificato.

Vista anteriore



1	Pannello operatore	2	Vassoio di uscita
3	Estensione del vassoio di uscita	4	Asta di pulizia della testina di stampa
5	Coperchio di accesso al toner	6	Interruttore di alimentazione
7	Guide larghezza carta	8	Alimentatore multifunzione (MPF)
9	Coperchio anteriore	10	Estensione dell'MPF
11	Guida lunghezza	12	Inseritore primario (PSI) (solo Dell C1760nw Color Printer)

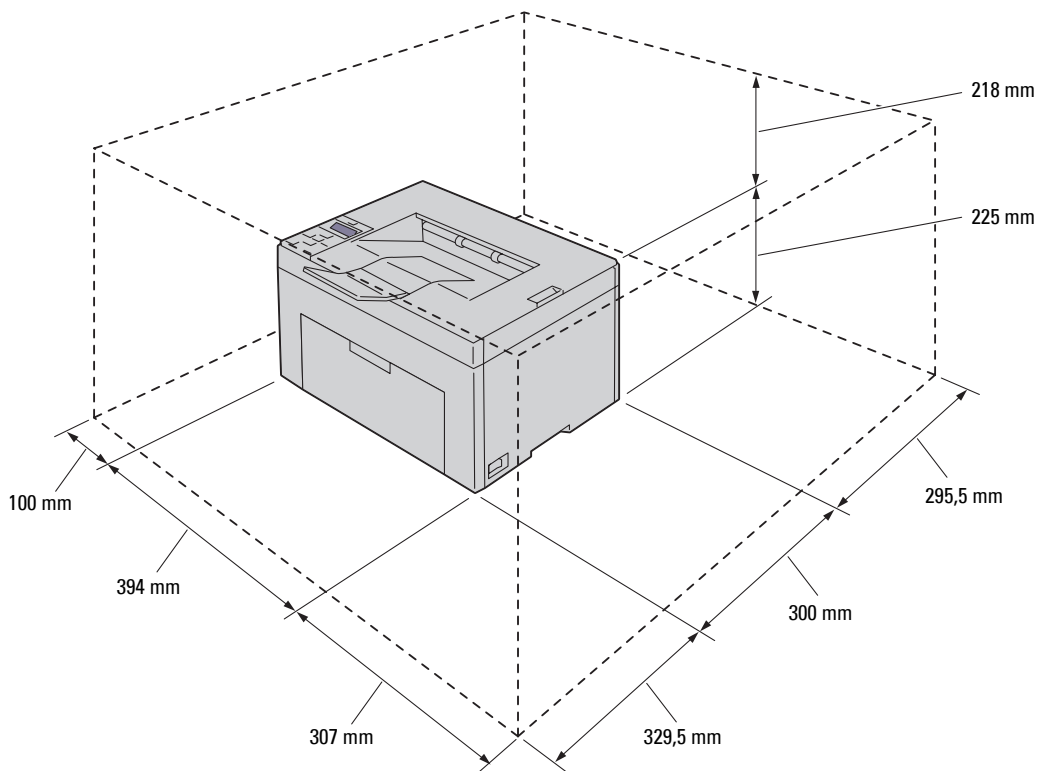
Vista posteriore



1	Connettore di alimentazione	2	Maniglia di sblocco del coperchio posteriore
3	Porta USB	4	Porta Ethernet (solo Dell C1760nw Color Printer)
5	Fessura di protezione	6	Coperchio posteriore
7	Rullo di trasferimento	8	Scarico carta
9	Rullo alimentazione carta	10	Cinghia di trasferimento
11	Leve		

Requisiti di spazio

Posizionare la stampante in un punto in cui vi sia spazio sufficiente per l'uso degli alimentatori e dei coperchi.



⚠ ATTENZIONE: Per evitare di ottenere un'immagine a schermo irregolare o il malfunzionamento della stampante, evitare di posizionare la stessa alla luce diretta del sole con il coperchio anteriore aperto.

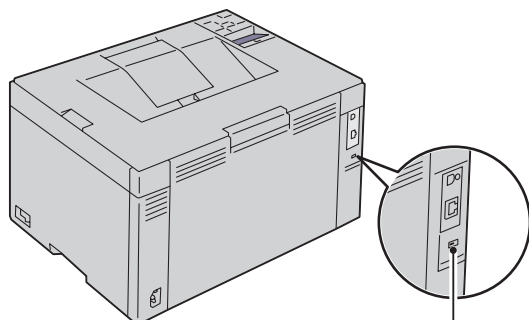
Pannello operatore



Per maggiori informazioni sul pannello operatore, vedere "Pannello operatore" a pagina 81.

Protezione della stampante

Per proteggere la stampante dai furti, è possibile utilizzare il blocco opzionale Kensington. Collegare il blocco Kensington alla fessura di protezione della stampante.



Fessura di protezione

Per maggiori dettagli, fare riferimento alle istruzioni di funzionamento in dotazione con il blocco Kensington.

Ordine dei materiali di consumo

Se si utilizza una stampante di rete, è possibile ordinare i materiali di consumo da Dell su Internet. Immettere l'indirizzo IP della stampante nel browser, avviare **Dell Printer Configuration Web Tool** e fare clic su **Ordinare i materiali consumabili a**: per ordinare i toner per la stampante.

Le cartucce del toner possono essere ordinate anche nel modo seguente:

- 1 Fare clic su **Start** → **Tutti i programmi** → **Stampanti Dell** → **Software colore laser aggiuntivo** → **Sistema di gestione forniture Dell**.

Viene visualizzata la finestra **Sistema di gestione forniture Dell**.

- 2 Selezionare la stampante dall'elenco **Seleziona modello stampante**.

- 3 Se si effettua l'ordine dal Web:

- a Selezionare un indirizzo web dall'elenco **Seleziona URL per nuovo ordine**.

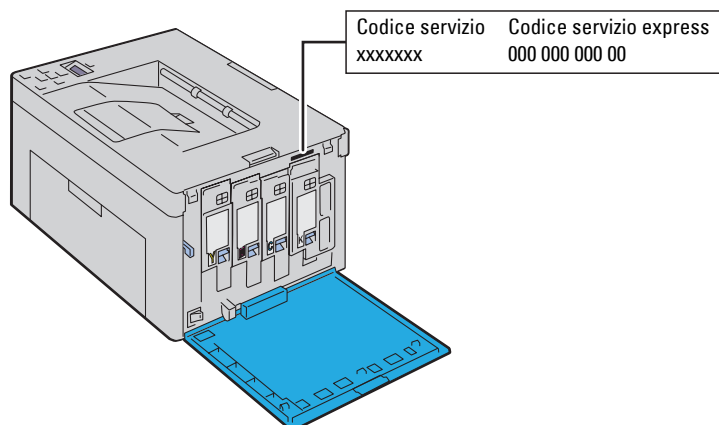
- b Fare clic su **Visita il sito web per le ordinazioni di fornitura di materiale per stampanti Dell**.

Viene visualizzata la schermata del **Sistema di gestione forniture Dell** per la stampante **Dell C1760nw Color Printer/Dell C1660w Color Printer**.

- c Immettere il **Codice Servizio** e fare clic su **OK**.

Il **Codice servizio** si trova all'interno del coperchio di accesso al toner della stampante.

Viene visualizzato il sito per le forniture Dell.



Se si ordina per telefono, chiamare il numero visualizzato nella sezione **Ordine telefonico**.

Configurazione della stampante

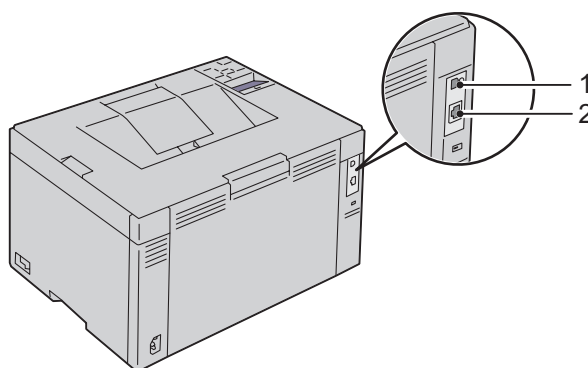
5	Collegamento della stampante	29
6	Configurazione della stampante	39
7	Impostazione dell'indirizzo IP	41
8	Caricamento della carta	45
9	Installazione dei driver della stampante su computer con sistema operativo Windows®	53
10	Installazione dei driver di stampa su computer Macintosh	75

Collegamento della stampante

Il cavo di collegamento di Dell™ C1760nw/C1660w Color Printer deve rispondere ai seguenti requisiti:

Tipo di collegamento	Specifiche del collegamento
USB	Compatibile con USB 2.0
Senza fili	IEEE 802.11b/802.11g/802.11n
Ethernet	Compatibile con 10 Base-T/100 Base-TX (solo Dell C1760nw Color Printer)

 **NOTA:** Le immagini utilizzate nel presente manuale si riferiscono a Dell™ C1760nw Color Printer, se non diversamente indicato.



1 Porta USB



2 Porta Ethernet
(solo Dell C1760nw Color Printer)



Collegamento della stampante al computer o alla rete

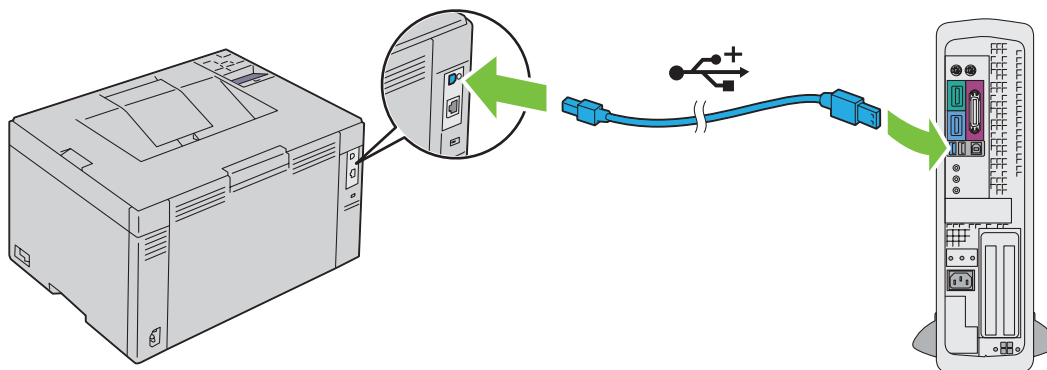
Collegamento diretto

Una stampante locale è una stampante collegata direttamente al computer con un cavo USB. Se la stampante è collegata a una rete, vedere "Connessione Ethernet (solo Dell C1760nw Color Printer)" a pagina 35.

Per collegare la stampante al computer:

- 1 Verificare che la stampante, il computer e tutti gli altri dispositivi collegati siano spenti e scollegati dalla sorgente/presa di alimentazione.

2 Collegare il connettore USB più piccolo alla porta USB sul retro della stampante.



3 Collegare l'altra estremità del cavo a una porta USB del computer.

ATTENZIONE: Non collegare il cavo USB della stampante alla porta USB della tastiera.

Connessione senza fili

Di seguito sono elencate le caratteristiche tecniche della funzione senza fili.

Voce	Caratteristiche tecniche
Connettività	Senza fili
Standard di connettività	Conforme a IEEE 802.11b/802.11g/802.11n
Larghezza di banda	2,4 GHz
Velocità di trasferimento dati	Modalità IEEE 802.11b: 11, 5,5, 2, 1 Mbps Modalità IEEE 802.11g: 54, 48, 36, 24, 18, 12, 9, 6 Mbps Modalità IEEE 802.11n: 65 Mbps
Sicurezza	64 (chiave a 40 bit)/128 (chiave a 104 bit) WEP, WPA-PSK (TKIP, AES), WPA2-PSK (AES) (IEEE 802.1x funzione di attestazione di WPA 1x non corrispondente), Modo misto PSK
Wi-Fi Protected Setup® (WPS) ^{*1}	Push-Button Configuration (PBC), Numero di identificazione personale (PIN)

^{*1} Conforme a WPS 2.0. WPS 2.0 funziona sui punti di accesso con i seguenti tipi di crittografia: PSK modalità mista, WPA-PSK AES, WPA2-PSK AES, WPA-PSK TKIP, Aperto (Nessuna protez.)

È possibile selezionare uno dei seguenti metodi di configurazione delle impostazioni wireless:

WPS-PBC (Pulsante Wi-Fi | WPS)^{*1}

WPS-PBC (Menu del pannello operatore)^{*1}

WPS-PIN^{*2}

Configurazione automatica di SSID

Configurazione manuale di SSID

*1 WPS-PBC (Wi-Fi Protected Setup-Push Button Configuration) è un metodo per autenticare e registrare i dispositivi necessari per la configurazione wireless, iniziando WPS-PBC sulla stampante tramite il pulsante **WiFi** (Wi-Fi | WPS) o il menu del pannello operatore e quindi premendo il pulsante presente sul punto di accesso (Registrar) o il router della LAN wireless. Questa impostazione è disponibile solo quando il punto di accesso supporta la modalità WPS-PBC.

*2 WPS-PIN (Wi-Fi Protected Setup-Personal Identification Number) è un metodo per autenticare e registrare i dispositivi necessari per la configurazione wireless tramite l'inserimento di assegnazioni PIN nella stampante e nel computer. Questa impostazione, eseguita tramite il punto di accesso, è disponibile solo quando i punti di accesso del router wireless supportano la modalità WPS.

WPS-PBC (Pulsante Wi-Fi | WPS)

È possibile avviare WPS-PBC (Wi-Fi Protected Setup-Push Button Configuration) premendo il pulsante **WiFi** (Wi-Fi | WPS).

NOTA: WPS-PBC è disponibile solo quando il punto di accesso (Registrar) o il router della LAN wireless supporta WPS-PBC.

NOTA: Prima di avviare WPS-PBC tramite il pulsante **WiFi** (Wi-Fi | WPS), verificare la posizione del pulsante WPS (il nome del pulsante può variare) sul punto di accesso (Registrar) o sul router della LAN wireless. Per informazioni sul funzionamento di WPS sul punto di accesso (Registrar) o sul router della LAN wireless, consultare il manuale in dotazione con il prodotto.

NOTA: Per informazioni sul pulsante **WiFi** (Wi-Fi | WPS), vedere "Stato di retroilluminazione del pulsante Wi-Fi | WPS" a pagina 82.

Se si verifica un problema o vengono visualizzati dei messaggi di errore sul pannello operatore, vedere "Problemi alla connessione wireless" a pagina 229.

- 1 Tenere premuto il pulsante **WiFi** (Wi-Fi | WPS) sulla stampante per 2 secondi.

Assicurarsi che il pulsante **WiFi** (Wi-Fi | WPS) inizi a funzionare lampeggiando, quindi verrà visualizzato il messaggio *Premere il puls. WPS* sul router nel pannello operatore.



- 2 Il WPS inizierà a funzionare sul punto di accesso (Registrar) o sul router della LAN wireless entro due minuti.
- 3 Quando il WPS è in funzione e la stampante è stata riavviata, la connessione LAN wireless è completata.


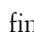
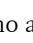
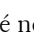
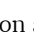




WPS-PBC (Menu del pannello operatore)

È possibile avviare WPS-PBC (Wi-Fi Protected Setup-Push Button Configuration) nel pannello operatore.

NOTA: WPS-PBC è disponibile solo quando il punto di accesso (Registrar) o il router della LAN wireless supporta WPS-PBC.


NOTA: Prima di avviare WPS-PBC, verificare la posizione del pulsante WPS (il nome del pulsante può variare) sul punto di accesso (Registrar) o sul router della LAN wireless. Per informazioni sul funzionamento di WPS sul punto di accesso (Registrar) o sul router della LAN wireless, consultare il manuale in dotazione con il prodotto.

NOTA: Per entrare in Menu Ammin. quando Blocco pannello è impostato su Abilita è necessaria una password. In tal caso, immettere la password specificata e premere il pulsante **Imposta**.




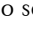
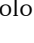
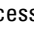
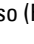
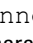

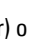
- 1 Premere il pulsante  (Menu).
- 2 Premere il pulsante  fino a visualizzare Menu Ammin., quindi premere il pulsante  (Imposta).
- 3 Premere il pulsante  finché non appare Rete, quindi premere il pulsante  (Imposta).
- 4 Premere il pulsante  finché non appare Impostazione WPS, quindi premere il pulsante  (Imposta).
- 5 Assicurarsi che venga visualizzato PBC appare, premere il pulsante  (Imposta).
- 6 Assicurarsi che sia visualizzato il messaggio Continuare? quindi premere il pulsante  (Imposta).
Assicurarsi che sia visualizzato Premere il puls. WPS sul router e avviare il WPS-PBC sul punto di accesso (Registrar) o sul router della LAN wireless entro due minuti.
- 7 Quando il WPS è in funzione e la stampante è stata riavviata, la connessione LAN wireless è completata.

WPS-PIN

Il codice PIN del WPS-PIN può essere configurato solo nel pannello operatore.






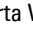



 **NOTA:** WPS-PIN è disponibile solo quando il punto di accesso (Registrar) o il router della LAN wireless supporta WPS-PIN.


 **NOTA:** Per entrare in Menu Ammin. quando Blocco pannello è impostato su Abilita è necessaria una password. In tal caso, immettere la password specificata e premere il pulsante  (Imposta).

- 1 Premere il pulsante  (Menu).
- 2 Premere il pulsante  fino a visualizzare Menu Ammin., quindi premere il pulsante  (Imposta).
- 3 Premere il pulsante  finché non appare Rete, quindi premere il pulsante  (Imposta).
- 4 Premere il pulsante  finché non appare Impostazione WPS, quindi premere il pulsante  (Imposta).
- 5 Assicurarsi che sia visualizzato il Codice PIN, quindi premere il pulsante  (Imposta).
- 6 Annotarsi il codice PIN a 8 cifre visualizzato oppure selezionare Cod. PIN stampa. Il codice PIN viene stampato.
- 7 Assicurarsi che sia visualizzato il Avviare config., quindi premere il pulsante  (Imposta).
- 8 Assicurarsi che sia visualizzato Operate Wireless Router e inserire il codice PIN visualizzato nel passo 6 nel punto di accesso (Registrar) o router della LAN wireless.
 **NOTA:** Per attivare il WPS sul punto di accesso (Registrar) o sul router della LAN wireless, consultare il manuale in dotazione con il prodotto.
- 9 Quando il WPS è in funzione e la stampante è stata riavviata, la connessione LAN wireless è completata.

Configurazione automatica di SSID

 **NOTA:** Per entrare in Menu Ammin. quando Blocco pannello è impostato su Abilita è necessaria una password. In tal caso, immettere la password specificata e premere il pulsante  (Imposta).

- 1 Premere il pulsante  (Menu).
- 2 Premere il pulsante  fino a visualizzare Menu Ammin., quindi premere il pulsante  (Imposta).
- 3 Premere il pulsante  finché non appare Rete, quindi premere il pulsante  (Imposta).
- 4 Premere il pulsante  finché non appare Impost. wireless, quindi premere il pulsante  (Imposta).
La stampante cerca automaticamente i punti di accesso sulla rete wireless.
- 5 Premere il pulsante  finché non appare il punto di accesso desiderato, quindi premere il pulsante  (Imposta).
Se non viene visualizzato, vedere "Configurazione manuale di SSID" a pagina 34.

 **NOTA:** Alcuni SSID nascosti potrebbero non essere visualizzati. Se il SSID non viene rilevato disattivare la trasmissione SSID dal router.


6 Digitare nuovamente la passphrase o la chiave WEP.

Quando il tipo di crittografia del punto di accesso selezionato è WPA, WPA2 o Misto nel passo 5:

- Inserire la passphrase, quindi premere il pulsante ✓ (**Imposta**).

Quando il tipo di crittografia del punto di accesso selezionato è WEP nel passo 5:

- Inserire la chiave WEP e premere il pulsante ✓ (**Imposta**).

 **NOTA:** Una passphrase è una chiave crittografica per crittografia WPA e WPA2 composta da un numero di caratteri alfanumerici compresi tra 8 e 63. Può essere descritta come una chiave per accedere ad alcuni punti di accesso o router. Per ulteriori dettagli, consultare il manuale in dotazione con il punto di accesso o il router relativo.


7 Accertarsi che venga visualizzato il messaggio Riavvia la stampante per applicare le impostazioni.

8 Spegner e riaccendere la stampante per applicare le impostazioni.

L'impostazione della connessione della LAN wireless è completata.

Configurazione manuale di SSID

 **NOTA:** Per entrare in Menu Ammin. quando Blocco pannello è impostato su Abilita è necessaria una password. In tal caso, immettere la password specificata e premere il pulsante ✓ (Imposta).

- 1 Premere il pulsante  (Menu).
- 2 Premere il pulsante ✓ fino a visualizzare Menu Ammin., quindi premere il pulsante ✓ (Imposta).
- 3 Premere il pulsante ✓ finché non appare Rete, quindi premere il pulsante ✓ (Imposta).
- 4 Premere il pulsante ✓ finché non appare Impost. wireless, quindi premere il pulsante ✓ (Imposta).
- 5 Premere il pulsante ✓ finché non appare Impost. manuale, quindi premere il pulsante ✓ (Imposta).
- 6 Inserire il SSID e premere il pulsante ✓ (Imposta).
- 7 Selezionare la modalità di rete in Infrastruttura e Ad hoc a seconda dell'ambiente, quindi premere il pulsante ✓ (Imposta).

Se si seleziona Infrastruttura, proseguire al passo 8.

Se si seleziona Ad hoc, proseguire al passo 9.


- 8 Selezionare il tipo di crittografia in Nessuna protez., Modo misto PSK, WEP, WPA-PSK-TKIP o WPA2-PSK-AES.

Se non si imposta alcuna protezione per la rete wireless:

- Premere il pulsante ✓ finché non appare Nessun Protez., quindi premere il pulsante ✓ (Imposta).

Per utilizzare la crittografia con i protocolli Modo misto PSK, WPA-PSK-TKIP o WPA2-PSK-AES:

- a Premere il pulsante ✓ finché non viene visualizzato Modo misto PSK, WPA-PSK-TKIP o WPA2-PSK-AES, quindi premere il pulsante ✓ (Imposta).
- b Inserire la passphrase, quindi premere il pulsante ✓ (Imposta).

 **NOTA:** Una passphrase è una chiave crittografica per crittografia WPA e WPA2 composta da un numero di caratteri alfanumerici compresi tra 8 e 63. Può essere descritta come una chiave per accedere ad alcuni punti di accesso o router. Per ulteriori dettagli, consultare il manuale in dotazione con il punto di accesso o il router relativo.

Per utilizzare la crittografia WEP:

- a Premere il pulsante ✓ finché non appare WEP, quindi premere il pulsante ✓ (Imposta).
- b Inserire la chiave WEP e premere il pulsante ✓ (Imposta).
- c Premere il pulsante ✓ per evidenziare la chiave di trasmissione desiderata in Automatico o da Chiave WEP 1 a Chiave WEP 4, quindi premere il pulsante ✓ (Imposta).

Procedere al passo 10.

- 9 Selezionare il tipo di crittografia in Nessun protez. o WEP.

Se non si imposta alcuna protezione per la rete wireless:

- Assicurarsi che sia visualizzato il Nessun protez., quindi premere il pulsante ✓ (Imposta).

Per utilizzare la crittografia WEP:

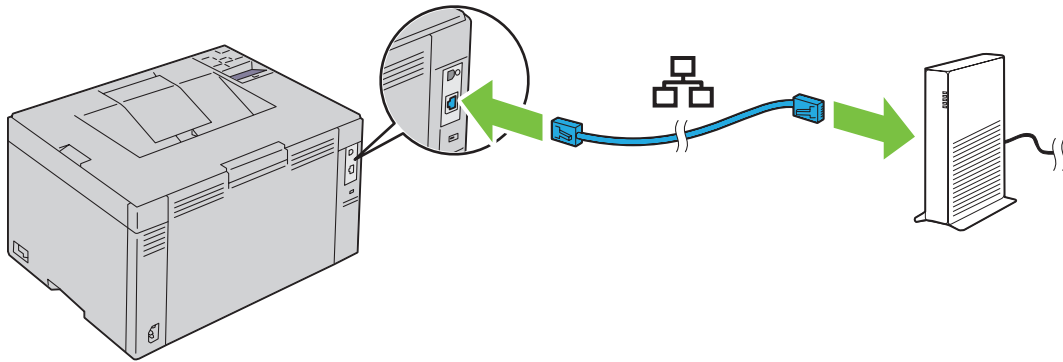
- a Premere il pulsante ✓ finché non appare WEP, quindi premere il pulsante ✓ (Imposta).
- b Inserire la chiave WEP e premere il pulsante ✓ (Imposta).
- c Premere il pulsante ✓ per evidenziare la chiave di trasmissione desiderata in Chiave WEP 1 a Chiave WEP 4, quindi premere il pulsante ✓ (Imposta).

- 10 Accertarsi che venga visualizzato il messaggio Riavvia la stampante per applicare le impostazioni.
- 11 Spegnere e riaccendere la stampante per applicare le impostazioni.
L'impostazione della connessione della LAN wireless è completata.

Connessione Ethernet (solo Dell C1760nw Color Printer)

Per collegare la stampante a una rete:

- 1 Assicurarsi che la stampante, il computer e gli altri dispositivi collegati siano stati spenti e tutti i cavi siano stati scollegati.
- 2 Collegare il cavo di rete.



NOTA: Collegare il cavo Ethernet, solo nel caso in cui si intenda effettuare una connessione via cavo.

Per collegare la stampante alla rete, collegare un'estremità di un cavo Ethernet alla porta Ethernet sul retro della stampante e l'altra estremità a una porta o hub LAN.

Per configurare una connessione senza fili, vedere "Connessione senza fili" a pagina 30.

Riconfigurazione dell'impostazione wireless

Per modificare l'impostazione wireless attraverso una connessione Ethernet o wireless dal computer, eseguire la procedura riportata di seguito.

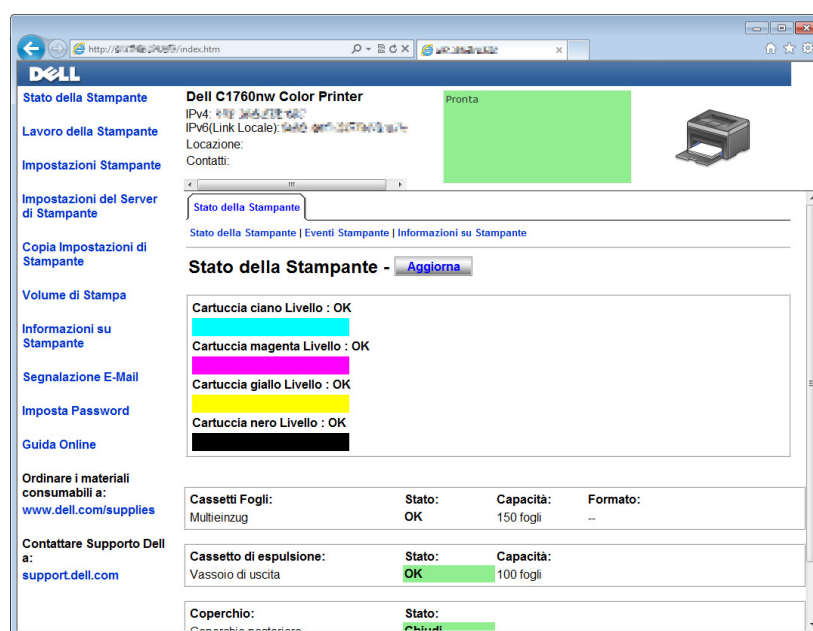
NOTA: Per modificare l'impostazione wireless attraverso la connessione wireless, assicurarsi che la relativa impostazione sia stata completata in "Connessione senza fili" a pagina 30.

NOTA: Sono disponibili le impostazioni seguenti quando la modalità di rete è impostata su Infrastruttura in "Connessione senza fili" a pagina 30.

- 1 Verificare l'indirizzo IP della stampante.

Per informazioni dettagliate su come verificare l'indirizzo IP della stampante, vedere "Verifica delle impostazioni IP" a pagina 43.

- 2 Avviare Dell Printer Configuration Web Tool inserendo l'indirizzo IP della stampante nel browser Web.



- 3 Selezionare **Impostazioni server di stampa**.

- 4 Fare clic sulla scheda **Impostazioni server di stampa**.

- 5 Scegliere **LAN wireless**.

- 6 Modificare l'impostazione wireless della stampante.

- 7 Riavviare la stampante.

- 8 Modificare di conseguenza le impostazioni wireless sul computer o sul punto di accesso.

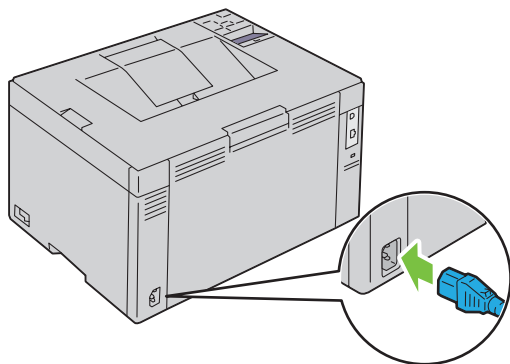
NOTA: Per modificare le impostazioni wireless sul computer, consultare i manuali relativi all'adattatore wireless o se il computer dispone di uno strumento adattatore wireless, modificare le impostazioni tramite questo strumento.

Accensione della stampante

⚠ AVVERTENZA: Non utilizzare prolunghe o morsetti.

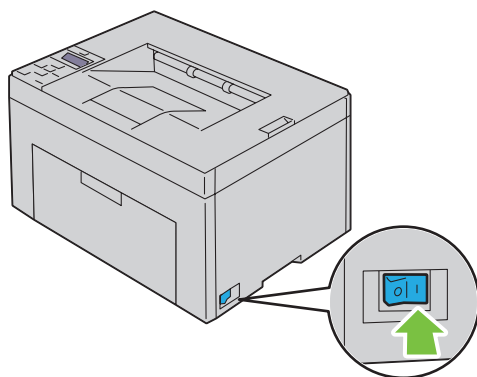
⚠ AVVERTENZA: Non collegare la stampante a un gruppo di continuità (UPS).

- 1 Collegare il cavo di alimentazione al connettore sul retro della stampante (vedere "Vista posteriore" a pagina 22).



- 2 Collegare l'altra estremità del cavo alla sorgente di alimentazione.

- 3 Accendere la stampante.





Configurazione della stampante

Configurazione delle impostazioni iniziali nel pannello operatore (solo Dell™ C1660w Color Printer)

Quando si accende la stampante per la prima volta, è necessario impostare la lingua e se abilitare la LAN wireless.

Quando si accende la stampante, viene visualizzata la schermata per la procedura guidata della configurazione iniziale nel pannello operatore. Attuare la procedura seguente per configurare le impostazioni iniziali.

 **NOTA:** Se non si avvia la configurazione delle impostazioni iniziali, la stampante si riavvierà automaticamente in tre minuti. Successivamente, è possibile specificare la seguente configurazione iniziale abilitando l'Accens. guidata nel pannello operatore oppure **Dell Printer Configuration Web Tool**, se necessario.

 **NOTA:** Per ulteriori informazioni sul pannello operatore, vedere "Pannello operatore" a pagina 81.

 **NOTA:** Per ulteriori informazioni su **Dell Printer Configuration Web Tool**, vedere "Dell™ Printer Configuration Web Tool" a pagina 85.

- 1 Accertarsi che venga visualizzata la finestra **Lingua**. Premere il pulsante **V** finché non appare la lingua desiderata, quindi premere il pulsante **✓** (**Imposta**).

English
Français
Italiano
Deutsch
Español
Dansk
Nederlands
Norsk
Svenska

- 2 Accertarsi che venga visualizzata la finestra **Wireless**. Premere il pulsante **V** finché non appare la selezione desiderata, quindi premere il pulsante **✓** (**Imposta**).

La stampante si riavvia automaticamente.

Configurazione della stampante tramite il CD Software and Documentation

- 1 Inserire il disco *Software and Documentation* nel computer per avviare l'Impostazione stampante Dell.
- 2 Fare doppio clic sull'icona **Dell C1760/C1660 Installer** ed eseguire le istruzioni per connettere il computer e la stampante.



NOTA: Se il CD *Software and Documentation* non si avvia automaticamente, eseguire la procedura riportata di seguito.

Per Windows® XP, Windows Vista®, Windows 7, Windows Server® 2003, Windows Server 2008 e Windows Server 2008 R2:

- 1 Scegliere **Start** → **Tutti i programmi** (solo per Windows Vista e Windows 7) → **Accessori** (solo per Windows Vista e Windows 7) → **Esegui**.
- 2 Digitare `D:\setup_assist.exe` (dove D corrisponde all'unità ottica), quindi fare clic su **OK**.

Per Windows 8 e Windows Server 2012:

- 1 Puntare nell'angolo in basso a destra della schermata, quindi fare clic su **Cerca** → Digitare **Esegui** nella casella di ricerca, quindi selezionare **App**, e fare clic su **Esegui**.
- 2 Digitare `D:\setup_assist.exe` (dove D corrisponde all'unità ottica), quindi fare clic su **OK**.


Impostazione dell'indirizzo IP


Assegnazione di un indirizzo IP


Un indirizzo IP è un numero univoco formato da quattro sezioni delimitate da un punto che può includere fino a tre cifre in ciascuna sezione, come ad esempio 111.222.33.44.

È possibile selezionare la modalità IP in Dual Stack, IPv4 e IPv6. Se la rete supporta sia IPv4 sia IPv6, selezionare Dual Stack.

 **ATTENZIONE:** Assegnare un indirizzo IP già in uso può generare problemi di prestazioni di rete.

 **NOTA:** L'assegnazione di un indirizzo IP è considerata una funzione avanzata e di norma viene eseguita da un amministratore di sistema.

 **NOTA:** Quando si assegna l'indirizzo IP manualmente in **Modalità IPv6**, utilizzare **Dell™ Printer Configuration Web Tool**. Per aprire **Dell Printer Configuration Web Tool**, utilizzare l'indirizzo locale di collegamento. Per verificare un indirizzo locale di collegamento, vedere "Verifica delle impostazioni IP" a pagina 43.



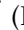




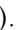











 **NOTA:** A seconda della classe dell'indirizzo, l'intervallo dell'indirizzo IP assegnato può essere differente. Ad esempio, per la classe A sarà assegnato un indirizzo compreso nell'intervallo tra 0.0.0.0 e 127.255.255.255. Per l'assegnazione degli indirizzi IP rivolgersi all'amministratore di sistema.

Gli indirizzi IP possono essere assegnati con il pannello operatore o mediante **Strumenti**.

Pannello operatore


Per maggiori informazioni sull'utilizzo del pannello operatore, vedere "Pannello operatore" a pagina 81.

 **NOTA:** Per entrare in Menu Ammin. quando Blocco pannello è impostato su Abilita è necessaria una password. In tal caso, immettere la password specificata e premere il pulsante  (**Imposta**).

- 1 Accendere la stampante.
Viene visualizzato il messaggio Pronto per la stampa. nel pannello operatore.
- 2 Premere il pulsante  (Menu).
- 3 Premere il pulsante  finché non appare Menu Ammin., quindi premere il pulsante  (**Imposta**).
- 4 Assicurarsi che sia visualizzata la Rete, quindi premere il pulsante  (**Imposta**).
- 5 Premere il pulsante  finché non appare TCP/IP, quindi premere il pulsante  (**Imposta**).
- 6 Premere il pulsante  finché non appare IPv4, quindi premere il pulsante  (**Imposta**).
- 7 Assicurarsi che sia visualizzato il messaggio Ottieni ind. IP, quindi premere il pulsante  (**Imposta**).
- 8 Premere il pulsante  finché non appare Pannello, quindi premere il pulsante  (**Imposta**).
- 9 Premere il pulsante  e assicurarsi che sia visualizzato Ottieni ind. IP.
- 10 Premere il pulsante  finché non appare Indirizzo IP, quindi premere il pulsante  (**Imposta**).
Il cursore sarà posizionato sulla prima cifra dell'indirizzo IP.
- 11 Premere il pulsante  o  per inserire i numeri dell'indirizzo IP.
- 12 Premere il pulsante .
Viene selezionata la cifra successiva.
- 13 Ripetere i passi passaggio 11 e passaggio 12 per immettere tutte le cifre dell'indirizzo IP, quindi premere il pulsante  (**Imposta**).
- 14 Premere il pulsante  e assicurarsi che sia visualizzato Indirizzo IP.

- 15 Premere il pulsante **▼** finché non appare `Subnet mask`, quindi premere il pulsante **✓** (**Imposta**).
Il cursore sarà posizionato sulla prima cifra della subnet mask.
- 16 Premere il pulsante **▲** o **▼** per inserire i numeri della subnet mask.
- 17 Premere il pulsante **>**.
Viene selezionata la cifra successiva.
- 18 Ripetere i passi passaggio 16 e passaggio 17 e impostare la subnet mask, quindi premere il pulsante **✓** (**Imposta**).
- 19 Premere il pulsante **<** e assicurarsi che `Subnet mask` sia visualizzata.
- 20 Premere il pulsante **▼** finché non appare `Indirizzo gateway`, quindi premere il pulsante **✓** (**Imposta**).
Il cursore sarà posizionato sulla prima cifra dell'indirizzo gateway.
- 21 Premere il pulsante **▲** o **▼** per inserire i numeri dell'indirizzo gateway.
- 22 Premere il pulsante **>**.
Viene selezionata la cifra successiva.
- 23 Ripetere i passi passaggio 21 e passaggio 22 e impostare l'indirizzo, quindi premere il pulsante **✓** (**Imposta**).
- 24 Spegnerne e riaccendere la stampante.

Strumenti

 **NOTA:** Quando si utilizza la Modalità IPv6 per la stampa in rete non è possibile utilizzare **Strumenti** per assegnare un indirizzo IP.

- 1 Fare clic su **Start** → **Tutti i programmi** → **Stampanti Dell** → **Dell C1760nw Color Printer** o **Dell C1660w Color Printer** → **Strumenti**.

 **NOTA:** Se nel computer sono installati più driver di stampa, si apre la finestra di dialogo **Seleziona stampante**. In tal caso, fare clic sul nome della **Dell C1760nw Color Printer** o **Dell C1660w** elencato in **Nome stampante**, quindi scegliere **OK**.

Viene aperto **Strumenti**.

- 2 Selezionare la scheda **Manutenzione stampante**.
- 3 Selezionare **Impostazioni TCP/IP** dall'elenco a sinistra della pagina.
Viene visualizzata la pagina **Impostazioni TCP/IP**.
- 4 Selezionare la modalità da **Modalità indirizzo IP**, quindi immettere i valori in **Indirizzo IP**, **Subnet mask** e **Indirizzo gateway**.
- 5 Premere il pulsante **Applica nuove Impostazioni** per rendere effettive le impostazioni.

L'indirizzo IP viene assegnato alla stampante. Per verificare la correttezza dell'impostazione, aprire il browser su uno qualsiasi dei computer connessi alla rete e immettere l'indirizzo IP nella barra degli indirizzi del browser. Se l'indirizzo IP è stato impostato correttamente, il browser visualizza **Dell Printer Configuration Web Tool**.





È inoltre possibile assegnare l'indirizzo IP alla stampante quando si installano i driver della stampante con il programma di installazione. Quando si usa la funzione **Installazione di rete** e **Ottieni ind. IP** è impostato su **AutoIP** sul menu del pannello operatore, è possibile impostare l'indirizzo IP da `0.0.0.0` all'indirizzo IP desiderato sulla schermata di selezione stampante.

Verifica delle impostazioni IP

È possibile confermare le impostazioni utilizzando il pannello operatore, stampando il pannello delle impostazioni della stampante o utilizzando il comando ping.

 **NOTA:** Per entrare in Menu Ammin. quando Blocco pannello è impostato su Abilita è necessaria una password. In tal caso, immettere la password specificata e premere il pulsante ✓ (Imposta).

Pannello operatore

- 1 Premere il pulsante  (Menu).
- 2 Premere il pulsante  finché non appare Menu Ammin., quindi premere il pulsante ✓ (Imposta).
- 3 Assicurarsi che sia visualizzata la Rete, quindi premere il pulsante ✓ (Imposta).
- 4 Premere il pulsante  finché non appare TCP/IE, quindi premere il pulsante ✓ (Imposta).
- 5 Premere il pulsante  finché non appare IPv4, quindi premere il pulsante ✓ (Imposta).
Verificare l'indirizzo IP visualizzato nel pannello operatore.

Rapporto Impostazioni di sistema

- 1 Stampare il rapporto Impostazioni di sistema.
Per informazioni dettagliate su come stampare un rapporto delle impostazioni di sistema, vedere "Stampa di un Rapporto/elenco usando il pannello operatore" a pagina 129.
- 2 Verificare che l'indirizzo IP corretto, la subnet mask e l'indirizzo gateway sia presenti nell'elenco del report delle impostazioni di sistema in **Rete collegata** o **Rete senza fili**.
Se l'indirizzo IP visualizzato è 0.0.0.0 (il valore predefinito), non è stato assegnato un indirizzo IP. Per assegnarne uno alla stampante, vedere "Assegnazione di un indirizzo IP" a pagina 41.

Comando Ping

Eseguire il comando ping per la stampante, quindi verificare che risponda. Ad esempio, alla richiesta di un comando su un computer di rete, digitare ping seguito dal nuovo indirizzo IP (ad esempio, 192.168.0.11):

```
ping 192.168.0.11
```

Se la stampante è attiva in rete, si riceverà una risposta.

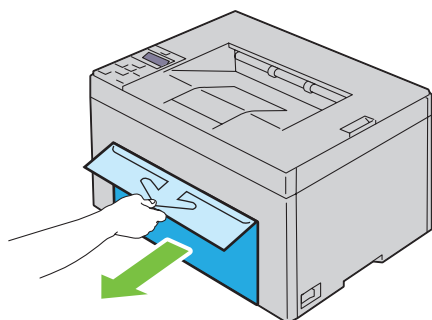
Caricamento della carta

- ✎ **NOTA:** L'inseritore primario (PSI) è disponibile solo per Dell™ C1760nw Color Printer.
- ✎ **NOTA:** Le immagini utilizzate nel presente manuale si riferiscono a Dell C1760nw Color Printer, se non diversamente indicato.
- ✎ **NOTA:** Per evitare inceppamenti della carta, non rimuovere l'inseritore primario durante la stampa.
- ✎ **NOTA:** Utilizzare supporti di stampa solo per stampa laser. Non utilizzare carta per stampa a getto di inchiostro con questa stampante.
- ✎ **NOTA:** Per stampa su buste, vedere "Caricamento dei supporti di stampa" a pagina 155.

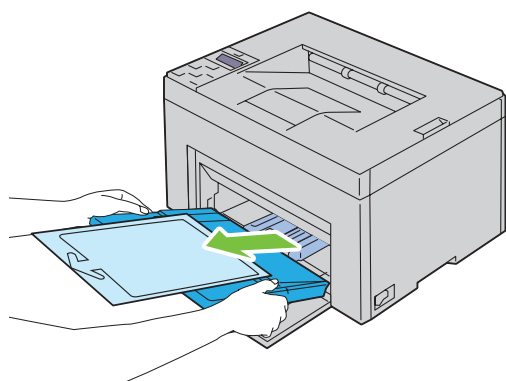
Caricamento dei Supporti di stampa nell'alimentatore multifunzione (MPF)

- ✎ **NOTA:** L'inseritore primario (PSI) è disponibile solo per Dell C1760nw Color Printer.

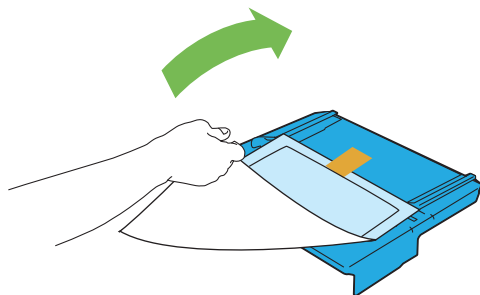
- 1 Aprire il pannello frontale estraendo il foglio delle istruzioni.



- 2 Estrarre il PSI.

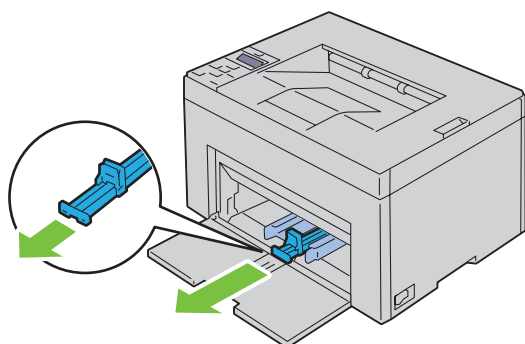


- 3 Rimuovere il foglio delle istruzioni attaccato al PSI con il nastro adesivo.

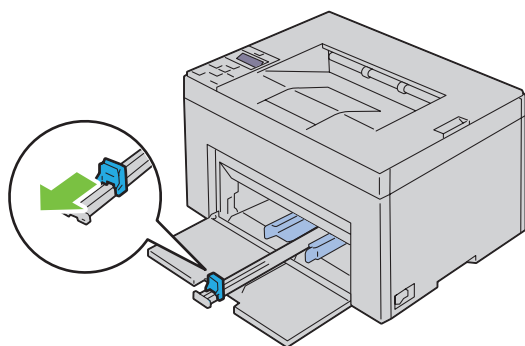


NOTA: Prima di utilizzare l'inseritore primario (PSI), leggere il foglio delle istruzioni.

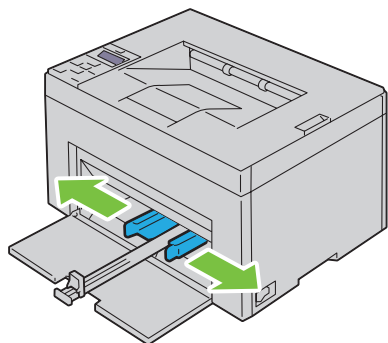
- 4 Estrarre la guida per la lunghezza finché non si arresta.



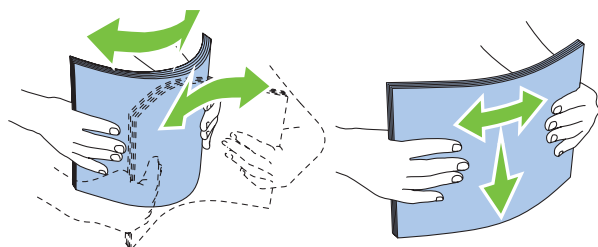
- 5 Estrarre l'estensione dell'MPF finché non si arresta.



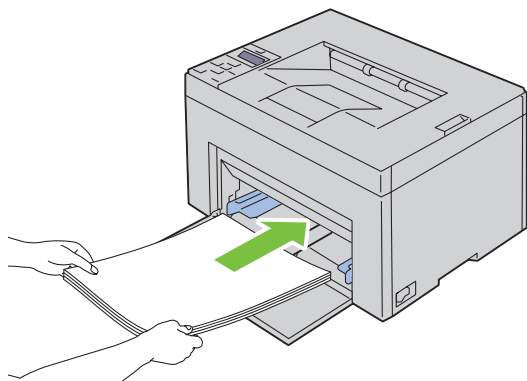
6 Allargare al massimo le guide della larghezza della carta.



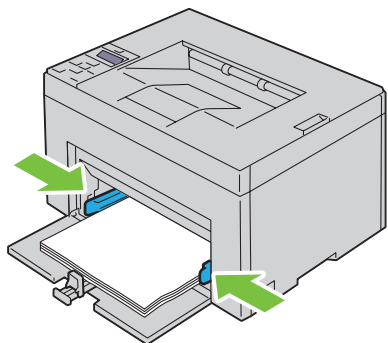
7 Prima di caricare il supporto di stampa, flettere i fogli avanti e indietro, quindi sventagliarli. Allineare i bordi della risma su una superficie piana.



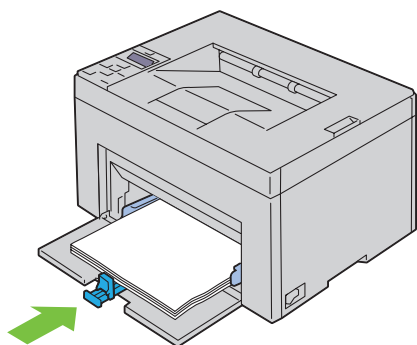
8 Caricare i supporti di stampa con il bordo superiore in avanti e il lato di stampa consigliato rivolto verso l'alto.



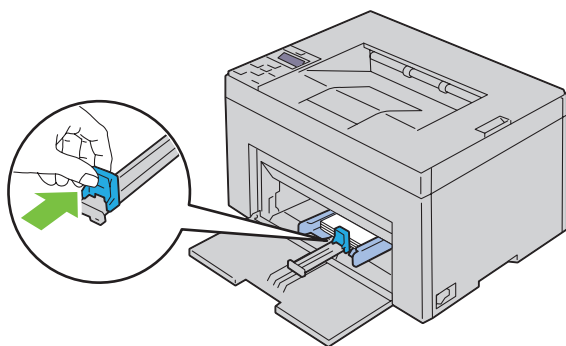
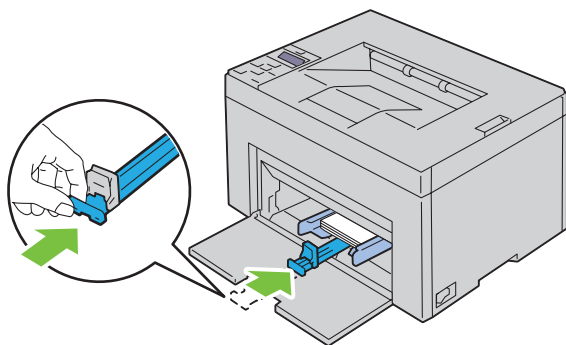
9 Regolare le guide della larghezza fino ad appoggiarle leggermente contro i margini della pila di supporti di stampa.



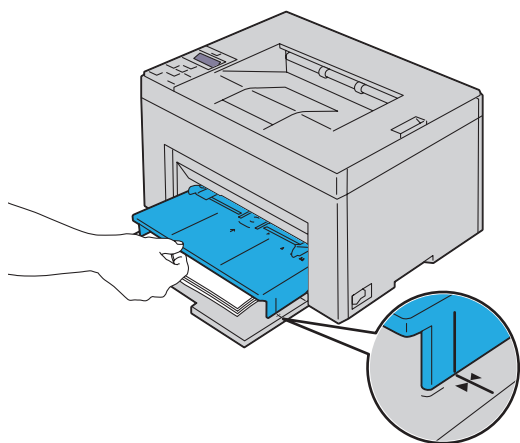
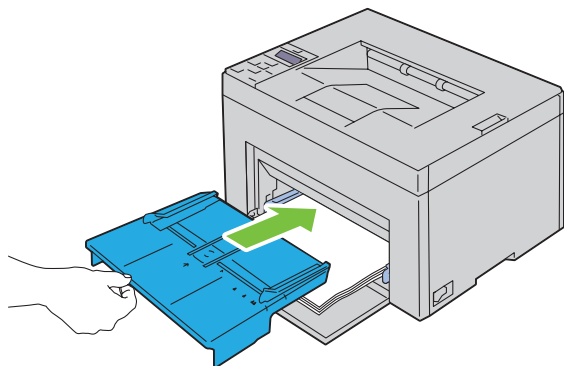
10 Far scivolare la guida della lunghezza verso la stampante fino a che non tocca i supporti di stampa.



NOTA: In base alle dimensioni dei supporti di stampa, far scivolare la guida della lunghezza all'indietro fino a quando non si arresta e far scivolare l'estensione del MPF finché non tocca i supporti di stampa.



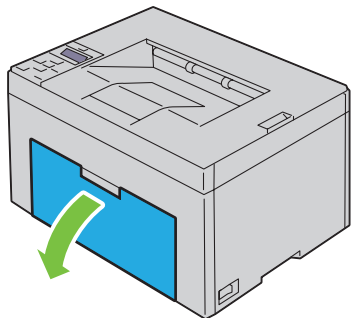
- 11** Inserire il PSI nella stampante e poi allinearlo ai segni tracciati sul vassoio della carta.



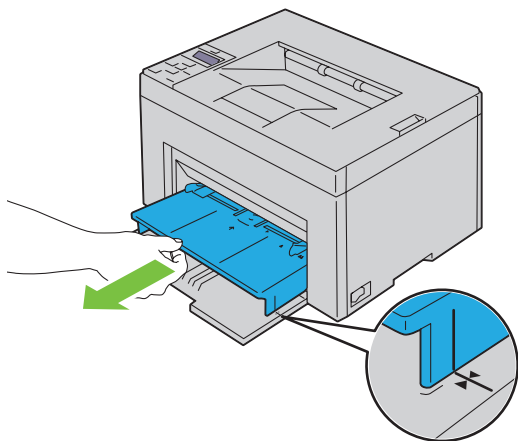
- 12** Selezionare il tipo di carta nel driver della stampante se il supporto di stampa caricato non è carta standard. Se nell'alimentatore multifunzione è caricato un supporto di formato personalizzato è necessario specificare le impostazioni relative tramite il driver della stampante.

Caricamento dei supporti di stampa nell'inseritore primario (PSI) (solo Dell C1760nw Color Printer)

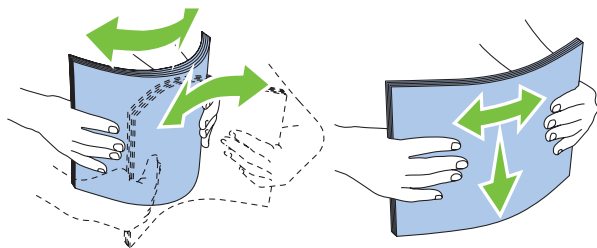
- 1 Aprire il coperchio anteriore.



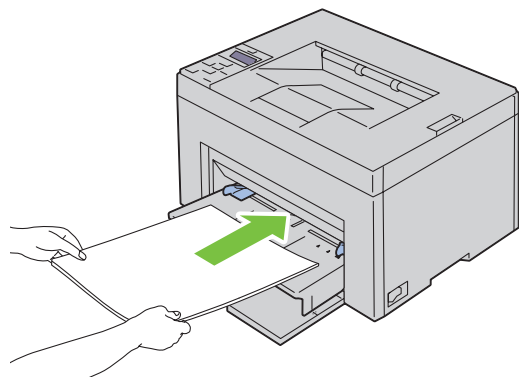
- 2 Far scorrere il PSI in avanti e poi allinearli ai segni tracciati sul vassoio della carta.



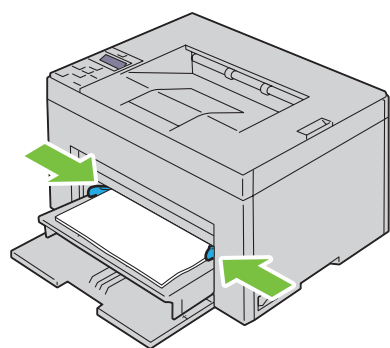
- 3 Prima di caricare il supporto di stampa, flettere i fogli avanti e indietro, quindi sventagliarli. Allineare i bordi della risma su una superficie piana.



- 4 Caricare i supporti di stampa nel PSI con il bordo superiore in avanti e il lato di stampa consigliato rivolto verso l'alto.




- 5 Regolare le guide della larghezza fino ad appoggiarle leggermente contro i margini della pila di supporti di stampa.



- 6 Selezionare il tipo di carta nel driver della stampante se il supporto di stampa caricato non è carta standard. Se nel PSI è caricato un supporto di formato personalizzato è necessario specificare le impostazioni relative tramite il driver della stampante.

Installazione dei driver della stampante su computer con sistema operativo Windows®

 **NOTA:** Le immagini utilizzate nel presente manuale sono quelle della Dell™ C1760nw Color Printer, salvo ove diversamente specificato.


Identificazione dello stato di preinstallazione del driver della stampante

Prima di installare il driver della stampante sul computer, verificare l'indirizzo IP della stampante attraverso una delle procedure descritte alla sezione "Verifica delle impostazioni IP" a pagina 43.

Modifica delle impostazioni del firewall prima dell'installazione della stampante

Nel caso in cui sia in uso uno dei seguenti sistemi operativi, prima di installare il software per la stampante Dell è necessario modificare le impostazioni del firewall.

- Microsoft® Windows XP
- Windows Vista®
- Windows 7
- Windows 8
- Windows Server® 2008
- Windows Server 2008 R2
- Windows Server 2012

 **NOTA:** Per Windows XP deve essere installato il Service Pack 2 o 3.

Il procedimento seguente si basa, a titolo esemplificativo, su Windows 7.

- 1 Inserire il disco *Software and Documentation* nel computer.
- 2 Fare clic su **Start** → **Pannello di controllo**.
- 3 Selezionare **Sistema e sicurezza**.
- 4 Fare clic su **Consenti programma con Windows Firewall**.
- 5 Fare clic su **Modifica impostazioni** → **Consenti un altro programma**.
- 6 Fare clic su **Sfoglia**.
- 7 Immettere `D:\setup_assist.exe` (D è la lettera dell'unità ottica) nella casella di testo **Nome file**, quindi fare clic su **Apri**.
- 8 Fare clic su **Aggiungi**, quindi su **OK**.

Configurazione del collegamento diretto

Installazione di driver della stampante host-based

- 1 Inserire il disco *Software and Documentation* nel computer per avviare l'Impostazione stampante Dell.
- 2 Fare clic su **Installa driver e software della stampante**.
- 3 Selezionare **Installazione personalizzata** e fare clic su **Avanti**.

- 4 Seguire le istruzioni a schermo per collegare il computer e la stampante con un cavo USB, quindi accendere la stampante.

Viene avviata l'installazione Plug and Play e il software di installazione passa automaticamente alla pagina successiva.

- 5 Fare clic su **Fine** per uscire dall'installazione guidata quando appare la schermata **Pronto per stampare**. Se necessario, fare clic su **Stampa pagina di prova** per stampare una pagina di prova.

Installazione personalizzata

Una stampante personale è una stampante collegata al computer o a un server di stampa con un cavo USB. Se la stampante è collegata in rete e non al computer, vedere "Configurazione della connessione di rete" a pagina 56.

Installazione del driver della stampante XML Paper Specification (XPS)



NOTA: Scaricare e installare il driver della stampante XPS dal sito support.dell.com.



NOTA: Il driver XPS è supportato dai seguenti sistemi operativi: Windows Vista, Windows Vista 64-bit Edition, Windows 7, Windows 7 64-bit Edition, Windows 8, Windows 8 64-bit Edition, Windows Server 2008, Windows Server 2008 64-bit Edition, Windows Server 2008 R2 e Windows Server 2012.

Windows Vista o Windows Vista 64-bit Edition

- 1 Estrarre il file zip scaricato nella posizione desiderata.
- 2 Fare clic su **Start** → **Pannello di controllo** → **Hardware e suoni** → **Stampanti**.
- 3 Fare clic su **Aggiungi stampante**.
- 4 Fare clic su **Aggiungi stampante locale**.
- 5 Selezionare la porta a cui è collegato il prodotto e fare clic su **Avanti**.
- 6 Fare clic su **Disco driver** per visualizzare la finestra di dialogo **Installa da disco**.
- 7 Fare clic su **Sfoglia**, quindi selezionare la cartella estratta al passaggio 1.
- 8 Fare clic su **OK**.
- 9 Selezionare il nome della stampante e fare clic su **Avanti**.
- 10 Per modificare il nome della stampante, inserire il nuovo nome nella casella **Nome stampante**. Per usare questa stampante come predefinita, selezionare la casella di controllo visualizzata sotto **Nome stampante**. Fare clic su **Avanti**.

L'installazione viene avviata.

Se viene visualizzata la finestra di dialogo **Controllo dell'account utente**, fare clic su **Continua**.



NOTA: Se l'utente è un amministratore del computer, fare clic su **Continua**, altrimenti contattare l'amministratore per procedere con l'azione desiderata.

- 11 Quando l'installazione del driver è completata, fare clic su **Stampa pagina di prova** per stampare una pagina di prova.
- 12 Fare clic su **Fine**.

Windows Server 2008 o Windows Server 2008 64-bit Edition




NOTA: L'utente deve accedere come amministratore.

- 1 Estrarre il file zip scaricato nella posizione desiderata.
- 2 Fare clic su **Start** → **Pannello di controllo** → **Hardware e suoni** → **Stampanti**.
- 3 Fare clic su **Aggiungi stampante**.
- 4 Fare clic su **Aggiungi stampante locale**.

- 5 Selezionare la porta a cui è collegato il prodotto e fare clic su **Avanti**.
- 6 Fare clic su **Disco driver** per visualizzare la finestra di dialogo **Installa da disco**.
- 7 Fare clic su **Sfoggia**, quindi selezionare la cartella estratta al passaggio 1.
- 8 Fare clic su **OK**.
- 9 Selezionare il nome della stampante e fare clic su **Avanti**.
- 10 Per modificare il nome della stampante, inserire il nuovo nome nella casella **Nome stampante**.
Per usare questa stampante come predefinita, selezionare la casella di controllo **Imposta come stampante predefinita**. Fare clic su **Avanti**.
L'installazione viene avviata.
- 11 Se la stampante non deve essere condivisa, selezionare **Non condividere questa stampante**. Se la stampante deve essere condivisa, selezionare **Condividi la stampante per consentire agli altri utenti della rete locale di trovarla e utilizzarla**. Fare clic su **Avanti**.
- 12 Quando l'installazione del driver è completata, fare clic su **Stampa pagina di prova** per stampare una pagina di prova.
- 13 Fare clic su **Fine**.

Windows 7, Windows 7 64-bit Edition o Windows Server 2008 R2

- 1 Estrarre il file zip scaricato nella posizione desiderata.
- 2 Fare clic su **Start** → **Dispositivi e stampanti**.
- 3 Fare clic su **Aggiungi stampante**.
- 4 Se si utilizza Windows Server 2008 R2, fare clic su **Aggiungi una stampante locale o di rete come amministratore**.
Se viene visualizzata la finestra di dialogo **Controllo dell'account utente**, fare clic su **Sì**.
 **NOTA:** Se l'utente è amministratore del computer, fare clic su **Sì**, altrimenti contattare l'amministratore per procedere con l'azione desiderata.
- 5 Fare clic su **Aggiungi stampante locale**.
- 6 Selezionare la porta a cui è collegato il prodotto e fare clic su **Avanti**.
- 7 Fare clic su **Disco driver** per visualizzare la finestra di dialogo **Installa da disco**.
- 8 Fare clic su **Sfoggia**, quindi selezionare la cartella estratta al passaggio 1.
- 9 Fare clic su **OK**.
- 10 Selezionare il nome della stampante e fare clic su **Avanti**.
- 11 Per modificare il nome della stampante, inserire il nuovo nome nella casella **Nome stampante** e fare clic su **Avanti**.
L'installazione viene avviata.
- 12 Se la stampante non deve essere condivisa, selezionare **Non condividere questa stampante**. Se la stampante deve essere condivisa, selezionare **Condividi la stampante per consentire agli altri utenti della rete locale di trovarla e utilizzarla**. Fare clic su **Avanti**.
- 13 Quando l'installazione del driver è completata, fare clic su **Stampa pagina di prova** per stampare una pagina di prova. Per usare questa stampante come predefinita, selezionare la casella di controllo **Imposta come stampante predefinita**.
- 14 Fare clic su **Fine**.

Windows 8, Windows 8 64-bit Edition o Windows Server 2012

- 1 Estrarre il file zip scaricato nella posizione desiderata.

- 2 Fare clic con il pulsante destro nell'angolo inferiore sinistro dello schermo, quindi fare clic su **Pannello di controllo**.
- 3 Fare clic su **Hardware e suoni (Hardware in Windows Server 2012)** → **Dispositivi e stampanti** → **Aggiungi stampante**.
- 4 Fare clic su **Disco driver** per visualizzare la finestra di dialogo **Installa da disco**.
- 5 Fare clic su **Sfoglia** e selezionare la cartella estratta al passaggio 1.
- 6 Fare clic su **OK**.
- 7 Selezionare il nome della stampante e fare clic su **Avanti**.
- 8 Per modificare il nome della stampante, inserire il nuovo nome nella casella Nome stampante e fare clic su **Avanti**. L'installazione viene avviata.
- 9 Se la stampante non deve essere condivisa, selezionare **Non condividere questa stampante**. Se la stampante deve essere condivisa, selezionare **Condividi la stampante per consentire agli altri utenti della rete locale di trovarla e utilizzarla**. Fare clic su **Avanti**.
- 10 Quando l'installazione del driver è completata, fare clic su **Stampa pagina di prova** per stampare una pagina di prova. Per usare questa stampante come predefinita, selezionare la casella di controllo **Imposta come stampante predefinita**.
- 11 Fare clic su **Fine**.


Configurazione della connessione di rete


Configurazione della stampante di rete su una rete locale


Installazione di driver della stampante host-based

- 1 Inserire il disco *Software and Documentation* nel computer per avviare l'**Impostazione stampante Dell**.
- 2 Fare clic su **Installa driver e software della stampante**.
- 3 Selezionare **Installazione di rete**, quindi **Avanti**.
- 4 Selezionare **Installazione locale**, quindi **Avanti**.
- 5 Selezionare la stampante che si desidera installare dall'elenco delle stampanti, quindi fare clic su **Avanti**. Se la stampante target non è visualizzata nell'elenco, fare clic su **Aggiorna** per aggiornare l'elenco oppure su **Aggiungi stampante** per aggiungere manualmente una stampante all'elenco. A questo punto, è possibile specificare l'indirizzo IP e il nome della porta.

Se la stampante selezionata è stata installata sul computer server, selezionare la casella di controllo **Configurazione della stampante su server**.

 **NOTA:** Quando si utilizza AutoIP, nel programma di installazione viene visualizzato 0.0.0.0. Prima di continuare, è necessario inserire un indirizzo IP valido.

 **NOTA:** È possibile installare il protocollo stampante WSD (Web Services on Devices) con qualsiasi sistema operativo tranne Windows Server 2008.

 **NOTA:** Se si utilizza uno dei seguenti sistemi operativi, viene visualizzato un Avviso di protezione di Windows:

- Windows Vista
- Windows Vista 64-bit Edition
- Windows 7
- Windows 7 64-bit Edition
- Windows 8
- Windows 8 64-bit Edition
- Windows Server 2008

- Windows Server 2008 64-bit Edition
- Windows Server 2008 R2 64-bit Edition
- Windows Server 2012

Per proseguire nell'installazione del driver della stampante host-based, fare clic su **Sblocca** o su **Consenti accesso** (per Windows Server 2008 R2 e Windows 7).

- 6 Specificare le impostazioni della stampante, quindi fare clic su **Avanti**.
 - a Inserire il nome della stampante.
 - b Se si desidera consentire ad altri utenti della rete di accedere alla stampante, selezionare **Condividi la stampante con altri utenti della rete**, quindi inserire un nome di condivisione che gli utenti possano riconoscere.
 - c Se si desidera impostare una stampante come predefinita, selezionare la casella di controllo **Imposta la stampante come predefinita**.
- 7 Selezionare il software e la documentazione che si desidera installare, quindi fare clic su **Installa**. È possibile specificare le cartelle all'interno delle quali installare il software Dell e la relativa documentazione. Per modificare le cartelle, fare clic su **Sfoggia**.
- 8 Fare clic su **Fine** per uscire dall'installazione guidata quando appare la schermata **Pronto per stampare**. Se necessario, fare clic su **Stampa pagina di prova** per stampare una pagina di prova.

Installazione del driver della stampante XML Paper Specification (XPS)



NOTA: Scaricare e installare il driver della stampante XPS dal sito support.dell.com.



NOTA: Il driver XPS è supportato dai seguenti sistemi operativi: Windows Vista, Windows Vista 64-bit Edition, Windows 7, Windows 7 64-bit Edition, Windows 8, Windows 8 64-bit Edition, Windows Server 2008, Windows Server 2008 64-bit Edition, Windows Server 2008 R2 e Windows Server 2012.

Windows Vista o Windows Vista 64-bit Edition

- 1 Estrarre il file zip scaricato nella posizione desiderata.
- 2 Fare clic su **Start** → **Pannello di controllo** → **Hardware e suoni** → **Stampanti**.
- 3 Fare clic su **Aggiungi stampante**.
- 4 Fare clic su **Aggiungi stampante di rete, wireless o Bluetooth**.
- 5 Selezionare la stampante o fare clic su **La stampante desiderata non è nell'elenco**.
- 6 Selezionare **Aggiungi una stampante utilizzando un nome host o un indirizzo TCP/IP** e fare clic su **Avanti**.
- 7 Selezionare **Dispositivo TCP/IP** per **Tipo dispositivo** e immettere l'indirizzo IP in **Nome host o indirizzo IP**, quindi fare clic su **Avanti**.

Se viene visualizzata la finestra di dialogo **Continua controllo dell'account utente**, fare clic su **Continua**.




NOTA: Se l'utente è un amministratore del computer, fare clic su **Continua**, altrimenti contattare l'amministratore per procedere con l'azione desiderata.

- 8 Fare clic su **Disco driver** per visualizzare la finestra di dialogo **Installa da disco**.
- 9 Fare clic su **Sfoggia** e selezionare la cartella estratta al passaggio 1, quindi fare clic su **OK**.
- 10 Selezionare il nome della stampante e fare clic su **Avanti**.
- 11 Per modificare il nome della stampante, inserire il nuovo nome nella casella **Nome stampante** e fare clic su **Avanti**.
Per usare questa stampante come predefinita, selezionare la casella di controllo **Imposta come stampante predefinita**.


L'installazione viene avviata.

Se viene visualizzata la finestra di dialogo **Controllo dell'account utente**, fare clic su **Continua**.

 **NOTA:** Se l'utente è un amministratore del computer, fare clic su **Continua**, altrimenti contattare l'amministratore per procedere con l'azione desiderata.

- 12 Quando l'installazione del driver è completata, fare clic su **Stampa pagina di prova** per stampare una pagina di prova.
- 13 Fare clic su **Fine**.


Windows Server 2008 o Windows Server 2008 64-bit Edition

 **NOTA:** L'utente deve accedere come amministratore.


- 1 Estrarre il file zip scaricato nella posizione desiderata.
- 2 Fare clic su **Start** → **Pannello di controllo** → **Hardware e suoni** → **Stampanti**.
- 3 Fare clic su **Aggiungi stampante**.
- 4 Fare clic su **Aggiungi stampante di rete, wireless o Bluetooth**.
- 5 Selezionare la stampante o fare clic su **La stampante desiderata non è nell'elenco**.
Dopo aver selezionato la stampante, andare al passaggio 8.
Dopo aver fatto clic su **La stampante desiderata non è nell'elenco**, andare al passaggio 6.
- 6 Selezionare **Aggiungi una stampante utilizzando un nome host o un indirizzo TCP/IP** e fare clic su **Avanti**.
- 7 Selezionare **Dispositivo TCP/IP** in **Tipo dispositivo** e immettere l'indirizzo IP in **Nome host o indirizzo IP**, quindi fare clic su **Avanti**.
Se viene visualizzata la finestra di dialogo **Continua controllo dell'account utente**, fare clic su **Continua**.
- 8 Fare clic su **Disco driver** per visualizzare la finestra di dialogo **Installa da disco**.
- 9 Fare clic su **Sfoglia** e selezionare la cartella estratta al passaggio 1, quindi fare clic su **OK**.
- 10 Selezionare il nome della stampante e fare clic su **Avanti**.
- 11 Per modificare il nome della stampante, inserire il nuovo nome nella casella **Nome stampante** e fare clic su **Avanti**.
Per usare questa stampante come predefinita, selezionare la casella di controllo **Imposta come stampante predefinita**.
L'installazione viene avviata.
- 12 Se la stampante non deve essere condivisa, selezionare **Non condividere questa stampante**. Se la stampante deve essere condivisa, selezionare **Condividi la stampante per consentire agli altri utenti della rete locale di trovarla e utilizzarla**. Fare clic su **Avanti**.
- 13 Quando l'installazione del driver è completata, fare clic su **Stampa pagina di prova** per stampare una pagina di prova.
- 14 Fare clic su **Fine**.

Windows Server 2008 R2

- 1 Estrarre il file zip scaricato nella posizione desiderata.
- 2 Fare clic su **Start** → **Dispositivi e stampanti**.
- 3 Fare clic su **Aggiungi stampante**.
- 4 Fare clic su **Aggiungi stampante di rete, wireless o Bluetooth**.
- 5 Selezionare la stampante o fare clic su **La stampante desiderata non è nell'elenco**.


 **NOTA:** Dopo aver fatto clic su **La stampante desiderata non è nell'elenco**, viene visualizzata la schermata **Trova una stampante in base al nome o all'indirizzo TCP/IP**, all'interno della quale è possibile trovare la stampante inserendo il nome della stessa o l'indirizzo TCP/IP.

Se viene visualizzata la finestra di dialogo **Controllo dell'account utente**, fare clic su **Sì**.

 **NOTA:** Se l'utente è amministratore del computer, fare clic su **Sì**, altrimenti contattare l'amministratore per procedere con l'azione desiderata.

- 6 Fare clic su **Disco driver** per visualizzare la finestra di dialogo **Installa da disco**.
- 7 Fare clic su **Sfoglia** e selezionare la cartella estratta al passaggio 1, quindi fare clic su **OK**.
- 8 Selezionare il nome della stampante e fare clic su **Avanti**.
- 9 Per modificare il nome della stampante, inserire il nuovo nome nella casella **Nome stampante** e fare clic su **Avanti**.
- 10 Se la stampante non deve essere condivisa, selezionare **Non condividere questa stampante**. Se la stampante deve essere condivisa, selezionare **Condividi la stampante per consentire agli altri utenti della rete locale di trovarla e utilizzarla**.
- 11 Fare clic su **Avanti**.
L'installazione viene avviata.
- 12 Quando l'installazione del driver è completata, fare clic su **Stampa pagina di prova** per stampare una pagina di prova. Per usare questa stampante come predefinita, selezionare la casella di controllo **Imposta come stampante predefinita**.
- 13 Fare clic su **Fine**.

Windows 7 o Windows 7 64-bit Edition


- 1 Estrarre il file zip scaricato nella posizione desiderata.
- 2 Fare clic su **Start** → **Dispositivi e stampanti**.
- 3 Fare clic su **Aggiungi stampante**.
- 4 Fare clic su **Aggiungi stampante di rete, wireless o Bluetooth**.
- 5 Selezionare la stampante o fare clic su **La stampante desiderata non è nell'elenco**.
Dopo aver selezionato la stampante, andare al passaggio 8.
Dopo aver fatto clic su **La stampante desiderata non è nell'elenco**, andare al passaggio 6.
- 6 Selezionare **Aggiungi una stampante utilizzando un nome host o un indirizzo TCP/IP** e fare clic su **Avanti**.
- 7 Selezionare **Dispositivo TCP/IP** in **Tipo dispositivo** e immettere l'indirizzo IP in **Nome host o indirizzo IP**, quindi fare clic su **Avanti**.
Se viene visualizzata la finestra di dialogo **Controllo dell'account utente**, fare clic su **Sì**.
-  **NOTA:** Se l'utente è amministratore del computer, fare clic su **Sì**, altrimenti contattare l'amministratore per procedere con l'azione desiderata.
- 8 Fare clic su **Disco driver** per visualizzare la finestra di dialogo **Installa da disco**.
- 9 Fare clic su **Sfoglia** e selezionare la cartella estratta al passaggio 1, quindi fare clic su **OK**.
- 10 Selezionare il nome della stampante e fare clic su **Avanti**.
- 11 Per modificare il nome della stampante, inserire il nuovo nome nella casella **Nome stampante** e fare clic su **Avanti**.
L'installazione viene avviata.
- 12 Quando l'installazione del driver è completata, fare clic su **Stampa pagina di prova** per stampare una pagina di prova. Per usare questa stampante come predefinita, selezionare la casella di controllo **Imposta come stampante predefinita**.

- 13 Fare clic su **Fine**.

Windows 8, Windows 8 64-bit Edition o Windows Server 2012

- 1 Estrarre il file zip scaricato nella posizione desiderata.
- 2 Fare clic con il pulsante destro nell'angolo inferiore sinistro dello schermo, quindi fare clic su **Pannello di controllo**.
- 3 Fare clic su **Hardware e suoni** (**Hardware** in Windows Server 2012) → **Dispositivi e stampanti** → **Aggiungi stampante**.
- 4 Fare clic su **Disco driver** per visualizzare la finestra di dialogo **Installa da disco**.
- 5 Fare clic su **Sfogli** e selezionare la cartella estratta al passaggio 1.
- 6 Fare clic su **OK**.
- 7 Selezionare il nome della stampante e fare clic su **Avanti**.
- 8 Per modificare il nome della stampante, inserire il nuovo nome nella casella **Nome stampante** e fare clic su **Avanti**. L'installazione viene avviata.
- 9 Se la stampante non deve essere condivisa, selezionare **Non condividere questa stampante**. Se la stampante deve essere condivisa, selezionare **Condividi la stampante per consentire agli altri utenti della rete locale di trovarla e utilizzarla**. Fare clic su **Avanti**.
- 10 Quando l'installazione del driver è completata, fare clic su **Stampa pagina di prova** per stampare una pagina di prova. Per usare questa stampante come predefinita, selezionare la casella di controllo **Imposta come stampante predefinita**.
- 11 Fare clic su **Fine**.

Utilizzare il **Dell Printer Configuration Web Tool** per monitorare lo stato della stampante di rete direttamente dal proprio computer. Questo strumento consente di visualizzare e/o modificare le impostazioni della stampante, tenere sotto controllo i livelli dei toner e capire quando è necessario ordinare materiali di consumo di ricambio. Per procedere all'ordine, fare clic sul collegamento ai materiali di consumo Dell.


 **NOTA:** Il **Dell Printer Configuration Web Tool** non è disponibile quando la stampante è collegata direttamente a un computer o a un server di stampa.

Per aprire il **Dell Printer Configuration Web Tool**, immettere l'indirizzo IP della stampante nel proprio browser. Sullo schermo viene visualizzata la configurazione della stampante.

È possibile impostare **Dell Printer Configuration Web Tool** in modo tale che invii un e-mail quando la stampante ha bisogno di materiali di consumo o interventi d'assistenza.

Per impostare le segnalazioni via e-mail:

- 1 Avviare **Dell Printer Configuration Web Tool**.
- 2 Fare clic sul collegamento **Segnalazione via e-mail**.
- 3 Nelle **Impostazioni del server di posta elettronica** inserire il **Gateway SMTP primario**, l'**Indirizzo per risposte** e il proprio indirizzo e-mail o l'indirizzo di un responsabile nella casella di riepilogo della posta elettronica.
- 4 Fare clic su **Applica nuove impostazioni**.


 **NOTA:** Fino a quando non si verifica un errore, sul display SMTP viene visualizzato il messaggio **Connessione in corso fino ad allarme dalla stampante**.

Configurazione della stampante di rete su una rete remota

Prima dell'installazione

Prima di avviare l'installazione remota, effettuare le seguenti procedure.

Consentire allo spooler di stampa di accettare connessioni client

 **NOTA:** Questo passaggio è necessario per Windows XP 64-bit Edition, Windows Vista, Windows Vista 64-bit Edition, Windows 7, Windows 7 64-bit Edition, Windows Server 2003, Windows Server 2003 x64 Edition, Windows Server 2008, Windows Server 2008 64-bit Edition, Windows Server 2008 R2.


Per Windows XP 64-bit Edition, Windows Vista, Windows Server 2003 e Windows Server 2008:

- 1 Fare clic su **Start** → **Tutti i programmi** (solo per Windows Vista) → **Accessori** (solo per Windows Vista) → **Esegui**.
- 2 Digitare `gpedit.msc`, quindi fare clic su **OK**.
- 3 Fare clic su **Configurazione computer** → **Modelli amministrativi** → **Stampanti**.
- 4 Fare clic col pulsante destro del mouse su **Consenti allo spooler di stampa di accettare connessioni client** e selezionare **Proprietà**.
- 5 Nella scheda **Impostazione**, selezionare **Attivata**, quindi fare clic su **OK**.
- 6 Riavviare il computer.

Per Windows Server 2008 R2 e Windows 7:

- 1 Fare clic su **Start** → **Tutti i programmi** (solo per Windows 7) → **Accessori** (solo per Windows 7) → **Esegui**.
- 2 Digitare `gpedit.msc`, quindi fare clic su **OK**.
- 3 Fare clic su **Configurazione computer** → **Modelli amministrativi** → **Stampanti**.
- 4 Fare clic col pulsante destro del mouse su **Consenti allo spooler di stampa di accettare connessioni client** e selezionare **Modifica**.
- 5 Selezionare **Attivata**, quindi fare clic su **OK**.
- 6 Riavviare il computer.

Condividere il file firewall e la stampante

 **NOTA:** Questo passaggio è richiesto per Windows XP, Windows XP 64-bit Edition, Windows Vista, Windows Vista 64-bit Edition, Windows 7, Windows 7 64-bit Edition, Windows 8, Windows 8 64-bit Edition, Windows Server 2008, Windows Server 2008 64-bit Edition, Windows Server 2008 R2 e Windows Server 2012.

Per Windows XP:

- 1 Fare clic su **Start** → **Pannello di controllo**.
- 2 Selezionare **Centro sicurezza PC**.
- 3 Fare clic su **Windows Firewall**.
- 4 Dalla scheda **Eccezioni** spuntare la casella **Condivisione file e stampanti**, quindi fare clic su **OK**.

Per Windows Vista:

- 1 Fare clic su **Start** → **Pannello di controllo**.
- 2 Selezionare **Protezione**.
- 3 Fare clic su **Windows Firewall**.
- 4 Fare clic su **Modifica impostazioni**.
- 5 Fare clic su **Continua**.
- 6 Dalla scheda **Eccezioni** spuntare la casella **Condivisione file e stampanti**, quindi fare clic su **OK**.

Per Windows Server 2008:

- 1 Fare clic su **Start** → **Pannello di controllo**.
- 2 Fare doppio clic su **Windows Firewall**.
- 3 Fare clic su **Modifica impostazioni**.
- 4 Dalla scheda **Eccezioni** spuntare la casella **Condivisione file e stampanti**, quindi fare clic su **OK**.

Per Windows Server 2008 R2 e Windows 7:

- 1 Fare clic su **Start** → **Pannello di controllo**.
- 2 Selezionare **Sistema e sicurezza**.
- 3 Fare clic su **Windows Firewall**.
- 4 Fare clic su **Consenti programma o funzionalità con Windows Firewall**.
- 5 Se le caselle di controllo in **Programmi e funzionalità consentiti**: sono in grigio, fare clic su **Modifica impostazioni**.
- 6 Spuntare la casella di controllo **Condivisione file e stampanti**. A seconda delle impostazioni, la casella di controllo **Domestica/aziendale (privata)** o **Pubblica** viene selezionata automaticamente.
Se viene visualizzata la finestra di dialogo **Proprietà condivisione file e stampanti**, fare clic su **OK**.
- 7 Fare clic su **OK**.

Avvio registro di sistema remoto



NOTA: Questo passaggio è richiesto per Windows Vista, Windows Vista 64-bit Edition, Windows 7, Windows 7 64-bit Edition, Windows 8 e Windows 8 64-bit Edition.

- 1 Fare clic su **Start** → **Pannello di controllo**.
- 2 Selezionare **Sistema e manutenzione (Sistema e sicurezza in Windows 7)**.
- 3 Fare clic su **Strumenti di amministrazione**.
- 4 Fare doppio clic su **Servizi**.
- 5 Fare clic su **Continua** (solo per Windows Vista).
- 6 Fare clic col pulsante destro del mouse su **Registro di sistema remoto** e selezionare **Avvia**.
- 7 Fare clic col pulsante destro del mouse su **Registro di sistema remoto** e selezionare **Proprietà**.
- 8 Modificare il **Tipo di avvio**: in **Automatico**, quindi fare clic su **OK**.

Disabilitazione controllo dell'account utente



NOTA: Disabilitando il controllo dell'account utente il sistema è vulnerabile a eventuali attacchi di virus.



NOTA: Questo passaggio è richiesto per Windows Vista, Windows Vista 64-bit Edition, Windows 7, Windows 7 64-bit Edition, Windows Server 2008, Windows Server 2008 64-bit Edition, Windows Server 2008 R2.

Per Windows Vista:

- 1 Fare clic su **Start** → **Pannello di controllo**.
- 2 Selezionare **Account utente e protezione per la famiglia**.
- 3 Fare clic su **Account utente**.
- 4 Fare clic su **Attiva o disattiva Controllo account utente**.
- 5 Fare clic su **Continua**.
- 6 Deselezionare la casella di controllo **Per proteggere il computer, utilizzare il controllo dell'account utente**.
- 7 Riavviare il computer.

Per Windows Server 2008:

- 1 Fare clic su **Start** → **Pannello di controllo**.
- 2 Fare doppio clic su **Account utente**.
- 3 Fare clic su **Attiva o disattiva Controllo account utente**.
- 4 Fare clic su **Continua**.

- 5 Deselezionare la casella di controllo **Per proteggere il computer, utilizzare il controllo dell'account utente**.
- 6 Fare clic su **OK**.
- 7 Riavviare il computer.

Per **Windows Server 2008 R2**:

- 1 Fare clic su **Start** → **Pannello di controllo**.
- 2 Selezionare **Account utente**.
- 3 Fare clic su **Account utente**.
- 4 Fare clic su **Modifica impostazioni di Controllo dell'account utente**.
- 5 Spostare il cursore di scorrimento fino in basso e fare clic su **OK**.
- 6 Fare clic su **Sì**.
- 7 Riavviare il computer.

Per **Windows 7**:

- 1 Fare clic su **Start** → **Pannello di controllo**.
- 2 Selezionare **Account utente e protezione per la famiglia**.
- 3 Fare clic su **Account utente**.
- 4 Fare clic su **Modifica impostazioni di Controllo dell'account utente**.
- 5 Spostare il cursore di scorrimento fino in basso e fare clic su **OK**.
- 6 Fare clic su **Sì** nella finestra di dialogo **Controllo dell'account utente**.
- 7 Riavviare il computer.

Abilitare l'individuazione rete e la condivisione file per tutte le reti pubbliche



NOTA: Questo passaggio è richiesto se sul computer server si utilizza Windows Vista, Windows Vista 64-bit Edition, Windows 7, Windows 7 64-bit Edition, Windows 8, Windows 8 64-bit Edition, Windows Server 2008, Windows Server 2008 64-bit Edition, Windows Server 2008 R2 e Windows Server 2012.


Per **Windows 7, Windows 7 64-bit Edition, Windows Server 2008 R2**:

- 1 Fare clic su **Start** → **Pannello di controllo** → **Rete e Internet** → **Centro connessioni di rete e condivisione** → **Modifica impostazioni di condivisione avanzate**.
- 2 Per consentire al computer di essere trovato in rete e agli altri computer che ne fanno parte di condividere file e cartelle sul computer in uso, fare clic su **Attiva individuazione rete**.
- 3 Fare clic su **Salva modifiche**.
- 4 Se viene visualizzata la finestra di dialogo **Controllo dell'account utente**, fare clic su **Sì**.

Per **Windows Vista, Windows Vista 64-bit Edition, Windows Server 2008, Windows Server 2008 64-bit Edition**:


- 1 Fare clic su **Start** → **Rete**.
- 2 Fare clic col pulsante destro del mouse su **Reti** e selezionare **Proprietà**.
Viene visualizzata la schermata **Centro connessioni di rete e condivisione**.
- 3 Fare clic sul pulsante freccia in basso accanto a **Individuazione rete**.
- 4 Per consentire al computer di essere trovato in rete e agli altri computer che ne fanno parte di condividere file e cartelle sul computer in uso, fare clic su **Attiva individuazione rete**.
- 5 Fare clic su **Applica**.
- 6 Se viene visualizzata la finestra di dialogo **Controllo dell'account utente**, fare clic su **Continua**.

Disattivazione condivisione file semplice

 **NOTA:** Questo passaggio è richiesto per Windows XP e Windows XP 64-bit Edition.

- 1 Fare clic su **Start** → **Pannello di controllo**.
- 2 Selezionare **Aspetto e temi**.
- 3 Selezionare **Opzioni cartella**.
- 4 Nella scheda **Visualizza**, deselezionare la casella di controllo **Utilizza condivisione file semplice (scelta consigliata)** quindi fare clic su **OK**.
- 5 Fare clic su **Start** → **Pannello di controllo**.
- 6 Selezionare **Prestazioni e manutenzione**.
- 7 Selezionare **Strumenti di amministrazione**.
- 8 Fare doppio clic su **Criteri di protezione locali**.
- 9 Fare clic su **Criteri locali** → **Opzioni di protezione**.
- 10 Fare clic con il pulsante destro del mouse su **Accesso alla rete: modello di condivisione e protezione per gli account locali** e selezionare **Proprietà**.
- 11 Accertarsi che l'opzione selezionata sia **Classico: gli utenti locali effettuano l'autenticazione di se stessi**.
- 12 Fare clic su **OK**.

Installazione del driver della stampante

 **NOTA:** L'installazione non è supportata su Windows XP Home Edition, Windows Vista Home Basic, Windows Vista Home Premium, Windows Vista x64 Home Basic, Windows Vista x64 Home Premium, Windows 7 Starter, Windows 7 Home Basic, Windows 7 Home Premium, Windows 7 x64 Home Basic, Windows 7 x64 Home Premium, Windows 8, Windows 8 x64, Windows 8 Pro, Windows 8 x64 Pro e Windows Server 2012.

- 1 Inserire all'interno del computer il disco *Software and Documentation* fornito a corredo con la stampante. Viene avviato automaticamente il file **Impostazione stampante Dell**.
- 2 Fare clic su **Installa driver e software della stampante**.
Viene visualizzata la schermata **Selezione del tipo di installazione**.
- 3 Selezionare **Installazione di rete**, quindi **Avanti**.
- 4 Selezionare **Installazione remota**, quindi fare clic su **Avanti**.
- 5 Immettere il nome utente e la password dell'amministratore del computer client, selezionare i client o i server, quindi fare clic su **Avanti**.

 **NOTA:** Se si utilizza uno dei seguenti sistemi operativi, viene visualizzato un Avviso di protezione di Windows.

- Windows Vista
- Windows Vista 64-bit Edition
- Windows 7
- Windows 7 64-bit Edition
- Windows Server 2008
- Windows Server 2008 64-bit Edition
- Windows Server 2008 R2 64-bit Edition

Per proseguire nell'installazione del driver della stampante host-based, fare clic su **Sblocca** o su **Consenti accesso** (per Windows Server 2008 R2 e Windows 7).

6 Controllare se la stampante da installare è presente nell'elenco **Seleziona stampante**, quindi fare clic su **Avanti**.



NOTA: Se la stampante da installare non è presente nell'elenco **Seleziona stampante**, eseguire i seguenti tentativi:

- Fare clic su **Aggiorna** per aggiornare le informazioni.
- Fare clic su **Aggiungi Stampante**, quindi digitare il nome di una porta (una stringa alfanumerica qualsiasi) e un indirizzo IP esistente per la stampante.

7 Selezionare le voci necessarie in **Software e documentazione**, quindi fare clic su **Installa**.

8 Fare clic su **Fine** per uscire dal programma.

Configurazione del protocollo WSD (Web Services on Devices)

In questo paragrafo vengono illustrate le modalità di stampa in rete tramite il protocollo WSD, il protocollo di Microsoft per Windows Vista, Windows 7, Windows 8, Windows Server 2008, Windows Server 2008 R2 e Windows Server 2012.

Aggiunta di ruoli dei servizi di stampa

Quando si utilizza Windows Server 2008 o Windows Server 2008 R2, è necessario aggiungere i ruoli dei servizi di stampa al client Windows Server 2008 o Windows Server 2008 R2.

Per Windows Server 2008 R2:

- 1 Fare clic su **Start** → **Strumenti di amministrazione** → **Server Manager**.
- 2 Selezionare **Aggiungi ruoli** dal menu **Azione**.
- 3 Selezionare la casella di controllo **Servizi di stampa e digitalizzazione** nella finestra **Ruoli del server** all'interno dell'**Aggiunta guidata ruoli**, quindi fare clic su **Avanti**.
- 4 Fare clic su **Avanti**.
- 5 Selezionare la casella di controllo **Server di stampa** e scegliere **Avanti**.
- 6 Fare clic su **Installa**.

Per Windows Server 2008:

- 1 Fare clic su **Start** → **Strumenti di amministrazione** → **Server Manager**.
- 2 Selezionare **Aggiungi ruoli** dal menu **Azione**.
- 3 Selezionare la casella di controllo **Servizi di stampa** nella finestra **Ruoli del server** all'interno dell'**Aggiunta guidata ruoli**, quindi fare clic su **Avanti**.
- 4 Selezionare la casella di controllo **Server di stampa** e scegliere **Avanti**.
- 5 Fare clic su **Installa**.


Per Windows Server 2012:

- 1 Fare clic su **Server Manager** nella schermata **Avvia**.
- 2 Selezionare **Aggiungi ruoli e funzionalità** dal menu **Gestisci**.
- 3 Fare clic su **Avanti** nella finestra **Prima di iniziare** → Selezionare il tipo di installazione all'interno della finestra **Tipo di installazione** → Selezionare il server di destinazione nella finestra **Selezione server** all'interno dell'**Aggiunta guidata ruoli e funzionalità**.
- 4 Selezionare la casella di controllo **Servizi di stampa e digitalizzazione** nella finestra **Ruoli del server**, quindi fare clic su **Avanti**.
- 5 Selezionare le funzionalità all'interno della finestra **Funzionalità** → Confermare le impostazioni dell'installazione nella finestra **Conferma**.

- 6 Fare clic su **Installa**.

Configurazione della stampante WSD

Per installare una nuova stampante nella rete, è possibile utilizzare la procedura guidata di Windows **Aggiungi stampante**. Se si sceglie di effettuare l'installazione utilizzando il disco *Software and Documentation* fornito con la stampante, fare riferimento alla sezione "Configurazione della connessione di rete" a pagina 56 per maggiori informazioni.

 **NOTA:** Se si utilizza Windows 8, Windows Server 2008, Windows Server 2008 R2 o Windows Server 2012, l'installazione di una stampante WSD è possibile soltanto attraverso la procedura guidata di Windows **Aggiungi stampante**.

Installazione del driver della stampante mediante Installazione guidata stampante


- 1 Per Windows Vista, Windows 7, Windows Server 2008 e Windows Server 2008 R2:
Fare clic su **Start** → **Dispositivi e stampanti** (**Start** → **Pannello di controllo** → **Hardware e suoni** → **Stampanti** per Windows Server 2008 e Windows Vista).

Per Windows 8, Windows Server 2012:


Fare clic con il pulsante destro nell'angolo in basso a sinistra dello schermo, fare clic su **Pannello di controllo** → **Hardware e suoni** (**Hardware** per Windows Server 2012) → **Dispositivi e stampanti**.

- 2 Fare clic su **Aggiungi stampante** per avviare la procedura guidata **Aggiungi stampante**.
- 3 Selezionare **Aggiungi stampante di rete, wireless o Bluetooth**.
- 4 Nell'elenco delle stampanti disponibili, selezionare quella da utilizzare, quindi fare clic su **Avanti**.

 **NOTA:** Nell'elenco delle stampanti disponibili, la stampante WSD viene mostrata nel formato **http://IP address/ws/**.

 **NOTA:** Se nell'elenco non è presente alcuna stampante WSD, inserire manualmente l'indirizzo IP della stampante per creare una stampante WSD. Per inserire manualmente l'indirizzo IP della stampante, attenersi alle istruzioni di seguito. In Windows Server 2008 R2, per creare una stampante WSD è necessario essere membro del gruppo Administrators.

1. Fare clic su **La stampante desiderata non è nell'elenco**.
2. Selezionare **Aggiungi stampante utilizzando un nome host o un indirizzo TCP/IP** e fare clic su **Avanti**.
3. In **Tipo di dispositivo**, selezionare **Dispositivo servizi Web**.
4. Inserire l'indirizzo IP della stampante nella casella di testo **Nome host o indirizzo IP**, quindi fare clic su **Avanti**.

 **NOTA:** In Windows Server 2008 R2 e Windows 7, prima di installare il driver mediante la procedura guidata **Aggiungi stampante**, effettuare una delle seguenti operazioni:

- Effettuare la connessione a Internet in modo da consentire l'analisi del computer da parte di Windows Update.
- Aggiungere il driver della stampante al computer in anticipo.

- 5 Installare il driver della stampante sul computer. Inserire la password amministratore o confermare l'operazione, se richiesto.
- 6 Completare le successive operazioni previste della procedura guidata, quindi fare clic su **Fine**.
- 7 Stampare una pagina di prova per verificare la corretta installazione.
 - a Per Windows Vista, Windows 7, Windows Server 2008 e Windows Server 2008 R2:
Fare clic su **Start** → **Dispositivi e stampanti** (**Start** → **Pannello di controllo** → **Hardware e suoni** → **Stampanti** per Windows Server 2008 e Windows Vista).
Per Windows 8, Windows Server 2012:
Fare clic con il pulsante destro nell'angolo in basso a sinistra dello schermo, fare clic su **Pannello di controllo** → **Hardware e suoni** (**Hardware** per Windows Server 2012) → **Dispositivi e stampanti**.
 - b Fare clic con il pulsante destro del mouse sulla stampante appena creata, quindi fare clic su **Proprietà stampante** (**Proprietà** in Windows Server 2008 e Windows Vista).
 - c Nella scheda **Generale**, fare clic su **Stampa pagina di prova**. Quando la pagina di prova viene stampata correttamente, l'installazione è terminata.

Configurazione della stampa condivisa

È possibile condividere la nuova stampante in rete utilizzando il disco *Software and Documentation* fornito con la stampante o tramite la tecnologia Point and Print o peer-to-peer di Windows. Utilizzando uno dei metodi Microsoft non saranno tuttavia disponibili funzioni quali ad esempio il controllo dello stato e le altre utilità della stampante installate con il disco *Software and Documentation*.

Per utilizzare la stampante in una rete, è necessario condividere la stampante e installarne i driver su tutti i computer della rete.

 **NOTA:** Per utilizzare la stampa condivisa è necessario acquistare separatamente il cavo Ethernet.

Per Windows XP, Windows XP 64-bit Edition, Windows Server 2003, Windows Server 2003 x64 Edition

- 1 Fare clic su **Start** → **Stampanti e fax**.
- 2 Fare clic col pulsante destro del mouse sull'icona della stampante e selezionare **Proprietà**.
- 3 Nella scheda **Condivisione**, selezionare la casella di controllo **Condividi la stampante**, quindi digitare un nome nella casella di testo **Nome condivisione**.
- 4 Fare clic su **Driver aggiuntivi** e selezionare i sistemi operativi di tutti i client di rete che utilizzano questa stampante.
- 5 Fare clic su **OK**.

Se alcuni file non sono presenti nel computer, è possibile che venga richiesto di inserire il CD del sistema operativo del server.

Per Windows Vista, Windows Vista 64-bit Edition

- 1 Fare clic su **Start** → **Pannello di controllo** → **Hardware e suoni** → **Stampanti**.
- 2 Fare clic col pulsante destro del mouse sull'icona della stampante e selezionare **Condivisione**.
- 3 Fare clic su **Modifica opzioni condivisione**.
- 4 Viene visualizzato il messaggio "Per continuare è necessaria l'autorizzazione dell'utente".
- 5 Fare clic su **Continua**.
- 6 Selezionare la casella di controllo **Condividi la stampante**, quindi digitare un nome in **Nome condivisione**.
- 7 Fare clic su **Driver aggiuntivi** e selezionare i sistemi operativi di tutti i client di rete che utilizzano questa stampante.
- 8 Fare clic su **OK**.

Per Windows Server 2008 o Windows Server 2008 64-bit Edition

- 1 Fare clic su **Start** → **Pannello di controllo** → **Stampanti**.
- 2 Fare clic col pulsante destro del mouse sull'icona della stampante e selezionare **Condivisione**.
- 3 Fare clic su **Modifica opzioni condivisione**, se presente.
- 4 Selezionare la casella di controllo **Condividi la stampante**, quindi digitare un nome in **Nome condivisione**.
- 5 Fare clic su **Driver aggiuntivi** e selezionare i sistemi operativi di tutti i client di rete che utilizzano questa stampante.
- 6 Fare clic su **OK**.

Per Windows 7, Windows 7 64-bit Edition, Windows Server 2008 R2

- 1 Fare clic su **Start** → **Dispositivi e stampanti**.
- 2 Fare clic con il pulsante destro del mouse sull'icona della stampante e selezionare **Proprietà stampante**.

- 3 Nella scheda **Condivisione**, fare clic su **Modifica opzioni condivisione**, se presente.
- 4 Selezionare la casella di controllo **Condividi la stampante**, quindi digitare un nome in **Nome condivisione**.
- 5 Fare clic su **Driver aggiuntivi** e selezionare i sistemi operativi di tutti i client di rete che utilizzano questa stampante.
- 6 Fare clic su **Applica**, quindi su **OK**.

Per Windows 8, Windows 8 64-bit Edition, Windows Server 2012

- 1 Fare clic con il pulsante destro nell'angolo in basso a sinistra dello schermo, fare clic su **Pannello di controllo** → **Hardware e suoni** (**Hardware** per Windows Server 2012) → **Dispositivi e stampanti**.
- 2 Fare clic con il pulsante destro del mouse sull'icona della stampante e selezionare **Proprietà stampante**.
- 3 Nella scheda **Condivisione**, fare clic su **Modifica opzioni condivisione**, se presente.
- 4 Selezionare la casella di controllo **Condividi la stampante**, quindi digitare un nome in **Nome condivisione**.
- 5 Fare clic su **Driver aggiuntivi** e selezionare i sistemi operativi di tutti i client di rete che utilizzano questa stampante.
- 6 Fare clic su **Applica**, quindi su **OK**.

Per verificare che la stampante sia effettivamente condivisa:

- Verificare che nella cartella **Stampanti, Stampanti e fax** o **Dispositivi e stampanti** l'oggetto stampante risulti condiviso. L'icona di condivisione è riportata sotto l'icona della stampante.
- Cercare all'interno di **Rete** oppure **Risorse di rete**. Individuare il nome host del server e cercare il nome di condivisione assegnato alla stampante.

Ora che la stampante è condivisa, è possibile installarla sui client di rete tramite la tecnologia Point and Print o peer-to-peer.

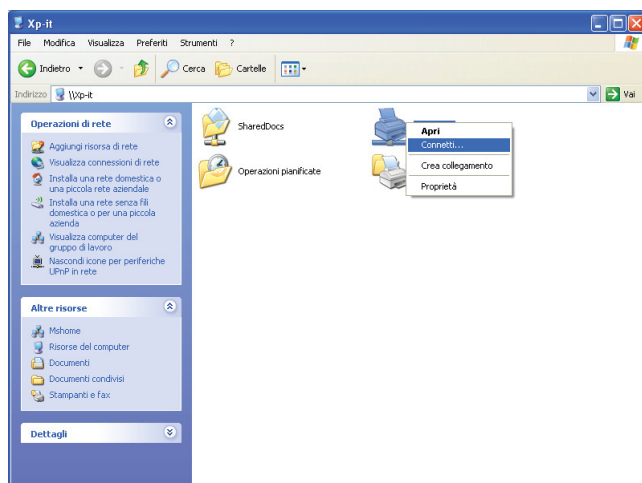
Point and Print

Point and Print è una tecnologia Microsoft Windows che permette di collegarsi a una stampante remota. Questa funzionalità scarica e installa automaticamente il driver della stampante.

Per Windows XP, Windows XP 64-bit Edition, Windows Server 2003, Windows Server 2003 x64 Edition

- 1 Fare doppio clic su **Risorse di rete**, all'interno del desktop del computer client Windows.
- 2 Individuare e fare doppio clic sul nome host del computer server.

- 3 Fare clic con il pulsante destro del mouse sul nome della stampante condivisa, quindi su **Connetti**.



Attendere che le informazioni relative al driver vengano copiate dal server al client e che un nuovo oggetto stampante venga aggiunto alla cartella **Stampanti e fax**. Il tempo necessario varia a seconda del traffico di rete.

Chiudere **Risorse di rete**.

- 4 Stampare una pagina di prova per verificare l'installazione.
 - a Fare clic su **Start** (**Start** per Windows Server 2003 / Windows Server 2003 x64 Edition) → **Impostazioni** (per Windows XP / Windows XP 64-bit Edition) → **Stampanti e fax**.
 - b Selezionare la stampante appena installata.
 - c Fare clic su **File** → **Proprietà**.
 - d Nella scheda **Generale**, fare clic su **Stampa pagina di prova**.
Quando la pagina di prova viene stampata correttamente, l'installazione è terminata.

Per Windows Vista, Windows Vista 64-bit Edition

- 1 Fare clic su **Start** → **Rete**.
- 2 Individuare e fare doppio clic sul nome host del computer server.
- 3 Fare clic con il pulsante destro del mouse sul nome della stampante condivisa, quindi su **Connetti**.
- 4 Fare clic su **Installa driver**.
- 5 Fare clic su **Continua** in **Controllo dell'account utente**.
Attendere che il driver venga copiato dal computer server al client. Alla cartella Stampanti viene aggiunto un nuovo oggetto stampante. La durata della procedura varia a seconda del traffico di rete.
- 6 Stampare una pagina di prova per verificare l'installazione.
 - a Fare clic su **Start** → **Pannello di controllo** → **Hardware e suoni**.
 - b Selezionare **Stampanti**.
 - c Fare clic con il pulsante destro del mouse sull'icona della stampante appena creata e selezionare **Proprietà**.
 - d Nella scheda **Generale**, fare clic su **Stampa pagina di prova**.
Quando la pagina di prova viene stampata correttamente, l'installazione è terminata.

Per Windows Server 2008 o Windows Server 2008 64-bit Edition

- 1 Fare clic su **Start** → **Rete**.
- 2 Individuare e fare doppio clic sul nome host del computer server.
- 3 Fare clic con il pulsante destro del mouse sul nome della stampante condivisa, quindi su **Connetti**.
- 4 Fare clic su **Installa driver**.
- 5 Attendere che il driver venga copiato dal computer server al client. Alla cartella **Stampanti** viene aggiunto un nuovo oggetto stampante. Il tempo necessario varia a seconda del traffico di rete.
- 6 Stampare una pagina di prova per verificare l'installazione.
 - a Fare clic su **Start** → **Pannello di controllo**.
 - b Selezionare **Stampanti**.
 - c Fare clic con il pulsante destro del mouse sull'icona della stampante appena creata e selezionare **Proprietà**.
 - d Nella scheda **Generale**, fare clic su **Stampa pagina di prova**.Quando la pagina di prova viene stampata correttamente, l'installazione è terminata.

Per Windows 7, Windows 7 64-bit Edition, Windows Server 2008 R2

- 1 Fare clic su **Start** → nome utente → **Rete** (**Start** → **Rete** per Windows Server 2008 R2).
- 2 Individuare e fare doppio clic sul nome host del computer server.
- 3 Fare clic con il pulsante destro del mouse sul nome della stampante condivisa, quindi su **Connetti**.
- 4 Fare clic su **Installa driver**.
- 5 Attendere che il driver venga copiato dal computer server al client. Alla cartella **Stampanti** viene aggiunto un nuovo oggetto stampante. Il tempo necessario varia a seconda del traffico di rete.
- 6 Stampare una pagina di prova per verificare l'installazione.
 - a Fare clic su **Start** → **Dispositivi e stampanti**.
 - b Fare clic con il pulsante destro del mouse sull'icona della stampante appena creata e selezionare **Proprietà stampante**.
 - c Nella scheda **Generale**, fare clic su **Stampa pagina di prova**.Quando la pagina di prova viene stampata correttamente, l'installazione è terminata.

Per Windows 8, Windows 8 64-bit Edition, Windows Server 2012

- 1 Spostarsi nell'angolo in basso a destra dello schermo, fare clic su **Cerca** → Digitare **Rete** nella casella di ricerca, fare clic su **Applicazioni**, quindi su **Rete**.
- 2 Individuare e fare doppio clic sul nome host del computer server.
- 3 Fare clic con il pulsante destro del mouse sul nome della stampante condivisa, quindi su **Connetti**.
- 4 Fare clic su **Installa driver**.
- 5 Attendere che il driver venga copiato dal computer server al client. Alla cartella **Stampanti** viene aggiunto un nuovo oggetto stampante. Il tempo necessario varia a seconda del traffico di rete.
- 6 Stampare una pagina di prova per verificare l'installazione.
 - a Fare clic con il pulsante destro nell'angolo in basso a sinistra dello schermo, fare clic su **Pannello di controllo** → **Hardware e suoni** (**Hardware** per Windows Server 2012) → **Dispositivi e stampanti**.
 - b Fare clic con il pulsante destro del mouse sull'icona della stampante appena creata e selezionare **Proprietà stampante**.

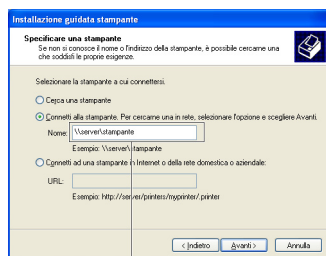
- c Nella scheda **Generale**, fare clic su **Stampa pagina di prova**.
Quando la pagina di prova viene stampata correttamente, l'installazione è terminata.

Peer-to-Peer

Se si usa il metodo peer-to-peer, il driver della stampante viene installato su ciascun computer client. I computer client potranno quindi modificare i driver e gestire i lavori di stampa.

Per Windows XP, Windows XP 64-bit Edition, Windows Server 2003, Windows Server 2003 x64 Edition

- 1 Fare clic su **Start** (**Start** per Windows Server 2003 / Windows Server 2003 x64 Edition) → **Impostazioni** (per Windows XP / Windows XP 64-bit Edition) **Stampanti e fax**.
- 2 Fare clic su **Aggiungi stampante** per avviare l'**Installazione guidata stampante**.
- 3 Fare clic su **Avanti**.
- 4 Selezionare **una stampante di rete o una stampante collegata a un altro computer** e fare clic su **Avanti**. Se la stampante non è presente nell'elenco, digitare il relativo percorso nella casella di testo.



Ad esempio: \\<nome host server>\<nome stampante condivisa>

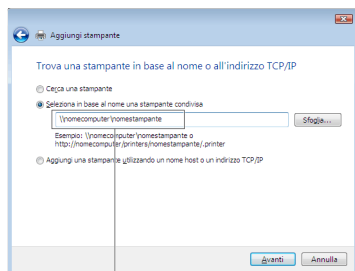
Il nome dell'host server è il nome con cui il computer server è identificato sulla rete. Il nome della stampante condivisa corrisponde al nome assegnato durante l'installazione sul server.

- 5 Fare clic su **Cerca una stampante**, quindi su **Avanti**.
Se si tratta di una stampante nuova, potrebbe essere necessario installare il driver della stampante. Se non è disponibile alcun driver di sistema, specificare il percorso in cui si trova il driver.
- 6 Selezionare **Sì** per impostare la stampante come predefinita, quindi fare clic su **Avanti**.
Se si desidera verificare l'installazione, fare clic su **Sì** per stampare una pagina di prova.
- 7 Fare clic su **Fine**.
Quando la pagina di prova viene stampata correttamente, l'installazione è terminata.

Per Windows Vista, Windows Vista 64-bit Edition

- 1 Fare clic su **Start** → **Pannello di controllo** → **Hardware e suoni** → **Stampanti**.
- 2 Fare clic su **Aggiungi stampante** per avviare l'**Installazione guidata stampante**.

- 3 Selezionare **Aggiungi stampante di rete, wireless o Bluetooth**, quindi fare clic su **Avanti**. Se la stampante è presente nell'elenco, selezionarla e fare clic su **Avanti** oppure selezionare **La stampante desiderata non è nell'elenco**, digitarne il percorso nella casella di testo **Seleziona in base al nome una stampante condivisa** e fare clic su **Avanti**.



Ad esempio: \\<nome host server>\<nome stampante condivisa>

Il nome dell'host server è il nome con cui il computer server è identificato sulla rete. Il nome della stampante condivisa corrisponde al nome assegnato durante l'installazione sul server.

- 4 Se si tratta di una stampante nuova, potrebbe essere necessario installare il driver della stampante. Se non è disponibile alcun driver di sistema, specificare il percorso in cui si trova il driver.
- 5 Selezionare **Sì** per impostare la stampante come predefinita, quindi fare clic su **Avanti**.
- 6 Se si desidera verificare l'installazione fare clic su **Stampa pagina di prova**.
- 7 Fare clic su **Fine**.

Quando la pagina di prova viene stampata correttamente, l'installazione è terminata.

Per Windows Server 2008 o Windows Server 2008 64-bit Edition

- 1 Fare clic su **Start** → **Pannello di controllo** → **Stampanti**.
- 2 Fare clic su **Aggiungi stampante** per avviare l'**Installazione guidata stampante**.
- 3 Selezionare **Aggiungi stampante di rete, wireless o Bluetooth**, quindi fare clic su **Avanti**. Se la stampante è presente nell'elenco, selezionarla e fare clic su **Avanti** oppure selezionare **La stampante desiderata non è nell'elenco**, digitarne il percorso nella casella di testo **Seleziona in base al nome una stampante condivisa** e fare clic su **Avanti**.

Ad esempio: \\<nome host server>\<nome stampante condivisa>

Il nome dell'host server è il nome con cui il computer server è identificato sulla rete. Il nome della stampante condivisa corrisponde al nome assegnato durante l'installazione sul server.

- 4 Se si tratta di una stampante nuova, potrebbe essere necessario installare il driver della stampante. Se non è disponibile alcun driver di sistema, specificare il percorso in cui si trova il driver.
- 5 Selezionare **Sì** per impostare la stampante come predefinita, quindi fare clic su **Avanti**.
- 6 Se si desidera verificare l'installazione fare clic su **Stampa pagina di prova**.
- 7 Fare clic su **Fine**.

Quando la pagina di prova viene stampata correttamente, l'installazione è terminata.

Per Windows 7, Windows 7 64-bit Edition, Windows Server 2008 R2

- 1 Fare clic su **Start** → **Dispositivi e stampanti**.
- 2 Fare clic su **Aggiungi stampante** per avviare l'**Installazione guidata stampante**.

- 3 Selezionare **Aggiungi stampante di rete, wireless o Bluetooth**. Se la stampante è presente nell'elenco, selezionarla e fare clic su **Avanti**, altrimenti selezionare **La stampante desiderata non è nell'elenco**. Fare clic su **Seleziona in base al nome una stampante condivisa**, digitare il percorso della stampante nella casella di testo e fare clic su **Avanti**.

Ad esempio: \\<nome host server>\<nome stampante condivisa>

Il nome dell'host server è il nome con cui il computer server è identificato sulla rete. Il nome della stampante condivisa corrisponde al nome assegnato durante l'installazione sul server.

- 4 Se si tratta di una stampante nuova, potrebbe essere necessario installare il driver della stampante. Se non è disponibile alcun driver di sistema, è necessario specificare il percorso in cui è presente il driver.
- 5 Confermare il nome della stampante, quindi fare clic su **Avanti**.
- 6 Selezionare **Sì** per impostare la stampante come predefinita, quindi fare clic su **Avanti**.
- 7 Se si desidera verificare l'installazione fare clic su **Stampa pagina di prova**.
- 8 Fare clic su **Fine**.

Quando la pagina di prova viene stampata correttamente, l'installazione è terminata.

Per Windows 8, Windows 8 64-bit Edition, Windows Server 2012

- 1 Fare clic con il pulsante destro nell'angolo in basso a sinistra dello schermo, fare clic su **Pannello di controllo** → **Hardware e suoni** (Hardware per Windows Server 2012) → **Dispositivi e stampanti**.
- 2 Fare clic su **Aggiungi stampante** per avviare l'**Installazione guidata stampante**.
- 3 Selezionare **Aggiungi stampante di rete, wireless o Bluetooth**. Se la stampante è presente nell'elenco, selezionarla e fare clic su **Avanti**, altrimenti selezionare **La stampante desiderata non è nell'elenco**. Fare clic su **Seleziona in base al nome una stampante condivisa**, digitare il percorso della stampante nella casella di testo e fare clic su **Avanti**.

Ad esempio: \\<nome host server>\<nome stampante condivisa>

Il nome dell'host server è il nome con cui il computer server è identificato sulla rete. Il nome della stampante condivisa corrisponde al nome assegnato durante l'installazione sul server.

- 4 Se si tratta di una stampante nuova, potrebbe essere necessario installare il driver della stampante. Se non è disponibile alcun driver di sistema, è necessario specificare il percorso in cui è presente il driver.
- 5 Confermare il nome della stampante, quindi fare clic su **Avanti**.
- 6 Selezionare **Sì** per impostare la stampante come predefinita, quindi fare clic su **Avanti**.
- 7 Se si desidera verificare l'installazione fare clic su **Stampa pagina di prova**.
- 8 Fare clic su **Fine**.

Quando la pagina di prova viene stampata correttamente, l'installazione è terminata.

Installazione dei driver di stampa su computer Macintosh

Installazione di driver e software

- 1 Eseguire il CD *Software and Documentation* sul computer Macintosh.
- 2 Fare doppio clic sull'icona **Dell C1760/C1660 Installer**, quindi selezionare **Continua**.
- 3 Fare clic su **Continua** nella schermata di **Presentazione**.
- 4 Fare clic su **Continua** nella schermata di **Informazioni importanti**.
- 5 Selezionare una lingua per il contratto di licenza del software.
- 6 Dopo avere letto il contratto di licenza del software, fare clic su **Continua**.
- 7 Se si accettano i termini del contratto di licenza del software, selezionare **Accetto** per continuare l'installazione.
- 8 Confermare il percorso di installazione, quindi fare clic su **Continua**.
- 9 Selezionare **Installa** per eseguire l'installazione standard.
- 10 Digitare il nome e la password dell'amministratore e selezionare **Install Software**.
- 11 Fare clic su **Chiudi** per completare l'installazione.

Aggiunta di una stampante su Mac OS X 10.5 o versioni successive

Quando si usa una connessione USB


- 1 Accendere la stampante.
- 2 Collegare il cavo USB alla stampante e al computer Macintosh.
- 3 Aprire **Preferenze di sistema**, quindi fare clic su **Stampa e fax** (**Stampa e scansione** per Mac OS X 10.7).
- 4 Selezionare il segno più (+) e quindi **Default**.
- 5 Selezionare la stampante connessa via USB nell'elenco **Nome stampante**.
I valori per **Nome** e **Stampa con** vengono inseriti automaticamente.
- 6 Selezionare **Aggiungi**.

Quando si usa Bonjour

- 1 Accendere la stampante.
- 2 Accertarsi che il computer Macintosh in uso sia collegato alla rete.
Se si utilizza una connessione con cavi, collegare la stampante alla rete con il cavo Ethernet.
Se si utilizza una connessione wireless, accertarsi che la connessione wireless sia configurata correttamente sul computer Macintosh e la stampante.
- 3 Aprire **Preferenze di sistema**, quindi fare clic su **Stampa e fax** (**Stampa e scansione** per Mac OS X 10.7).
- 4 Fare clic su (+), quindi fare clic su **Default** (Fare clic su (+) e selezionare la stampante scegliendo tra **Stampanti vicine**. Se non sono presenti stampanti in **Stampanti vicine**, selezionare **Aggiungi altra stampante o scanner** per Mac OS X 10.7).
- 5 Selezionare la stampante connessa via Bonjour nell'elenco **Nome stampante**.
I valori per **Nome** e **Stampa con** vengono inseriti automaticamente.


- 6 Selezionare **Aggiungi**.

Quando si usa Stampa IP


- 1 Accendere la stampante.
- 2 Accertarsi che il computer Macintosh in uso sia collegato alla rete.
Se si utilizza una connessione con cavi, collegare la stampante alla rete con il cavo Ethernet.
Se si utilizza una connessione wireless, accertarsi che la connessione wireless sia configurata correttamente sul computer Macintosh e la stampante.
- 3 Aprire **Preferenze di sistema**, quindi fare clic su **Stampa e fax (Stampa e scansione per Mac OS X 10.7)**.
- 4 Selezionare il segno più (+) e quindi **IP**.
- 5 Selezionare **Line Printer Daemon - LPD per Protocollo**.
- 6 Digitare l'indirizzo IP per la stampante nell'area **Indirizzo**.
- 7 Selezionare il modello della stampante per **Stampa con**.
 **NOTA:** Quando si configura la stampa con la stampa IP, il nome della coda sarà visualizzato vuoto. Non è necessario specificarlo.
- 8 Selezionare **Aggiungi**.

Aggiunta di una stampante a Mac OS X 10.4.11

Quando si usa una connessione USB



- 1 Accendere la stampante.
- 2 Collegare il cavo USB alla stampante e al computer Macintosh.
- 3 Avviare **Utility Configurazione stampante**.
 **NOTA:** **Utility configurazione stampante** si trova nella cartella **Utilities** in **Applicazioni**.
- 4 Selezionare **Aggiungi**.
- 5 Selezionare **Browser di default** nella finestra di dialogo **Browser stampante**.
- 6 Selezionare la stampante connessa via USB nell'elenco **Nome stampante**.
I valori per **Nome** e **Stampa con** vengono inseriti automaticamente.
- 7 Selezionare **Aggiungi**.

Quando si usa Bonjour

- 1 Accendere la stampante.
- 2 Accertarsi che il computer Macintosh in uso sia collegato alla rete.
Se si utilizza una connessione con cavi, collegare la stampante alla rete con il cavo Ethernet.
Se si utilizza una connessione wireless, accertarsi che la connessione wireless sia configurata correttamente sul computer Macintosh e la stampante.
- 3 Avviare la **Utility configurazione stampante**.
 **NOTA:** **Utility configurazione stampante** si trova nella cartella **Utilities** in **Applicazioni**.
- 4 Selezionare **Aggiungi**.
- 5 Selezionare **Browser di default** nella finestra di dialogo **Browser stampante**.

- 6 Selezionare la stampante connessa via Bonjour nell'elenco **Nome stampante**.
I valori per **Nome** e **Stampa con** vengono inseriti automaticamente.
- 7 Selezionare **Aggiungi**.

Quando si usa Stampa IP

- 1 Accendere la stampante.
- 2 Accertarsi che il computer Macintosh in uso sia collegato alla rete.
Se si utilizza una connessione con cavi, collegare la stampante alla rete con il cavo Ethernet.
Se si utilizza una connessione wireless, accertarsi che la connessione wireless sia configurata correttamente sul computer Macintosh e la stampante.
- 3 Avviare **Utility Configurazione Stampante**.
 **NOTA: Utility configurazione stampante** si trova nella cartella **Utilities** in **Applicazioni**.
- 4 Selezionare **Aggiungi**.
- 5 Selezionare **Stampa IP** nella finestra di dialogo **Browser stampante**.
- 6 Selezionare **Line Printer Daemon - LPD** per **Protocollo**.
- 7 Digitare l'indirizzo IP per la stampante nell'area **Indirizzo**.
- 8 Selezionare il modello della stampante per **Stampa con**.
 **NOTA:** Quando si configura la stampa con la stampa IP, il nome della coda sarà visualizzato vuoto. Non è necessario specificarlo.
- 9 Selezionare **Aggiungi**.

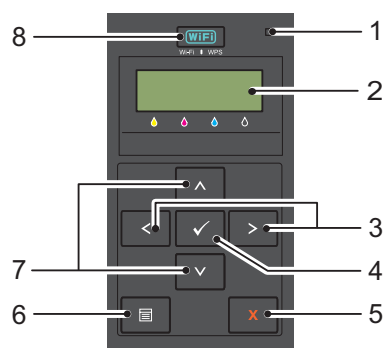
Come usare la stampante

11 Pannello operatore	81
12 Dell™ Printer Configuration Web Tool.....	85
13 Funzionamento dei menu Casella degli strumenti.....	115
14 Informazioni sui menu della stampante	129
15 Istruzioni sull'uso dei supporti di stampa.....	147
16 Caricamento dei supporti di stampa	155

Pannello operatore

Uso dei pulsanti del pannello operatore

Il pannello operatore presenta un display a cristalli liquidi (LCD), sette pulsanti e una spia.



1 Spia Pronto/Errore

- Si accende con luce verde quando la stampante è pronta o in stand-by e lampeggia durante la ricezione dei dati.
- Si accende con luce arancione quando si verifica un errore e lampeggia quando si verifica un errore di stampa irreversibile.

2 Display LCD

3 Pulsanti < >

- Seleziona i menu secondari o i valori di impostazione nella modalità Menu.

4 Pulsante ✓ (Imposta)

- Visualizza il menu o la voce selezionata e determina il valore selezionato nella modalità Menu.

5 Pulsante ✕ (Annulla)

- Annulla il lavoro di stampa corrente.
- Passa in modalità Stampa dal menu superiore della modalità Menu.
- Passa alla gerarchia superiore dal menu secondario della modalità Menu.

6 Pulsante ☰ (Menu)

- Passa alla modalità Menu dalla modalità Stampa.
- Passa alla modalità Stampa dalla modalità Menu.


7 Pulsanti ▲ ▼

- Visualizza tutti i menu o le voci in modalità Menu. Per inserire numeri o password, premere questi pulsanti.






8 Pulsante WiFi (Wi-Fi | WPS)

- Avvia Wi-Fi Protected Setup® (Push Button Configuration). Si accende una volta attivato e lampeggia in determinate condizioni.

Stato di retroilluminazione del pulsante Wi-Fi | WPS

La presente sezione descrive quando si attiva la retroilluminazione del pulsante  (Wi-Fi | WPS) o quando quest'ultimo lampeggia.

Per ulteriori informazioni, vedere "Problemi alla connessione wireless" a pagina 229.


Retroilluminazione del pulsante Wi-Fi WPS	Impostazioni LAN wireless ^{*1}	Stato	Messaggio di errore	
	No	N/D	Collegato alla rete tramite cavo Ethernet; impostazioni Wi-Fi non disponibili quando un cavo Ethernet è connesso alla stampante.	
		Disabilita	-	
		Abilita	La stampante passa alla modalità Modalità 1/Modalità 2	
	Sì	Abilita	Collegamento wireless eseguito	
	Lampeggio normale	Abilita	Ricerca di un router o di un punto di accesso LAN wireless	
	Lampeggio lento	Abilita	Ricerca/Connessione a router o punto di accesso WPS durante il funzionamento wireless	
	Lampeggio rapido	Abilita	Nessun router o punto di accesso LAN wireless trovato nel tempo specificato	Errore timeout wireless
			Errore di connessione WPS	Errore download wireless
			Router o punto di accesso LAN wireless trovato ma si è verificato un errore di connessione (errore di passphrase)	Errore password wireless
			Rilevati segnali WPS da più router o punti di accesso durante il funzionamento wireless (sovrapposizione di sezioni)	Sess. wireless errore sovrapp.
			Errore di connessione WPS; l'impostazione di protezione del router o punto di accesso LAN wireless è WEP che non è supportato su WPS.	Errore conness. WEP AP wireless
			Immessa chiave WEP errata durante configurazione wireless	Errore inser. chiave WEP

*1 È possibile abilitare/disabilitare le impostazioni LAN wireless. Per ulteriori informazioni, vedere "LAN wireless" a pagina 131.

Utilizzo del pannello operatore per modificare le impostazioni della stampante

È possibile scegliere voci di menu e valori corrispondenti dal pannello operatore.








Quando si passa prima ai menu dal pannello operatore, viene visualizzato un asterisco (*) accanto a un valore nei menu. L'asterisco indica l'impostazione di menu predefinita. Queste impostazioni corrispondono a quelle originali della stampante.

 **NOTA:** Le impostazioni predefinite di fabbrica possono variare a seconda dei Paesi.







Quando si seleziona una nuova impostazione nel pannello operatore, viene visualizzato un asterisco accanto all'impostazione per identificarla come impostazione predefinita del menu corrente.



Queste impostazioni restano attive finché non ne vengono selezionate altre o non vengono ripristinati i valori predefiniti di fabbrica.


Per selezionare e impostare un nuovo valore:

- 1 Premere il pulsante  (Menu).
- 2 Premere il pulsante  o  finché non appare la selezione desiderata, quindi premere il pulsante  (Imposta).
- 3 Premere il pulsante  o  finché non appare il menu o la voce di menu desiderata, quindi premere il pulsante  (Imposta).
 - Se si seleziona un menu, questo si apre e viene visualizzata la prima impostazione di sistema del menu stesso.
 - Se si seleziona una voce di menu, viene visualizzata l'impostazione di menu predefinita per la voce stessa.

A ciascuna voce di menu è associata una lista di valori. Un valore può essere:

- Una frase o una parola che descrive un'impostazione
 - Un valore numerico che può essere modificato
 - Un'impostazione Sì o No
 - Premere contemporaneamente il pulsante  o . Questa operazione ripristinerà le impostazioni di menu predefinite di fabbrica. Premere il pulsante  (Imposta) per ripristinare le impostazioni di menu predefinite di fabbrica.
- 4 Premere il pulsante  o  per scorrere i valori fino a visualizzare quello desiderato.
 - 5 Premere il pulsante  (Imposta).

Viene abilitato il valore di impostazione, indicato da un asterisco (*) accanto al valore stesso.
 - 6 Premere il pulsante  (Annulla) o  per tornare al menu precedente.

Per continuare a impostare altre voci, selezionare il menu desiderato. Per terminare l'impostazione di nuovi valori, premere il pulsante  (Annulla).

Le impostazioni del driver hanno la precedenza rispetto alle modifiche precedentemente eseguite. In tal caso, modificare i valori predefiniti del pannello operatore.





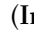
Stampa della pagina Impostazioni dispositivo

La pagina Impostazioni dispositivo mostra le impostazioni per i menu della stampante. Per informazioni dettagliate su come stampare un rapporto delle impostazioni del pannello, vedere "Informazioni sui menu della stampante" a pagina 129.


Modifica della lingua

Per visualizzare una lingua diversa sul pannello operatore:

Pannello operatore













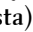


- 1 Premere il pulsante  (Menu).
- 2 Premere il pulsante  finché non appare `Lingua pannello`, quindi premere il pulsante  (Imposta).
- 3 Premere il pulsante  finché non appare la lingua desiderata, quindi premere il pulsante  (Imposta).

Strumenti

- 1 Fare clic su `Start` → `Tutti i programmi` → `Stampanti Dell` → `Dell C1660w Color Printer` o `Dell C1760nw Color Printer` → `Strumenti`.
 **NOTA:** Per informazioni dettagliate sull'avvio di `Strumenti`, vedere "Avvio della Casella degli strumenti" a pagina 115.
Viene aperto `Strumenti`.
- 2 Selezionare la scheda `Manutenzione stampante`.
- 3 Selezionare `Impostazioni di sistema` nell'elenco a sinistra della pagina.
Verrà visualizzata la pagina `Impostazioni di sistema`.
- 4 Selezionare la lingua da `Lingua pannello`, quindi premere `Applica nuove impostazioni`.

Impostazione dell'opzione Tempo Risparmio en.

È possibile impostare il timer risparmio energetico per la stampante. La stampante attende prima il ripristino delle impostazioni di copia predefinite, se non si avvia la copia dopo averle modificate nel pannello operatore.

- 1 Premere il pulsante  (Menu).
- 2 Premere il pulsante  fino a visualizzare `Menu Ammin.`, quindi premere il pulsante  (Imposta).
- 3 Premere il pulsante  finché non appare `Impostazioni di sistema`, quindi premere il pulsante  (Imposta).
- 4 Assicurarsi che sia visualizzato il `Tempo Risparmio en.`, quindi premere il pulsante  (Imposta).
- 5 Premere il pulsante  per selezionare `Modalità 1`, `Modalità 2`, o `Timer spegnimento auto`, quindi premere il pulsante  (Imposta).
Quando si seleziona `Modalità 1` o `Modalità 2`, proseguire al passo 7.
Dopo aver selezionato `Timer spegnimento auto`, procedere al passo 6.
- 6 Premere il pulsante  per selezionare `Sì` o `No`, quindi premere il pulsante  (Imposta).
Se si seleziona `No`, proseguire al passo 8.
- 7 Premere il pulsante  o  per immettere il valore desiderato utilizzando la tastierina numerica, quindi premere il pulsante  (Imposta).
È possibile selezionare da 5-30 minuti per `Modalità 1`, 1-6 minuti per `Modalità 2` o 60-1.440 minuti per `Timer spegnimento auto`.
- 8 Premere il pulsante  (Annulla) o  per tornare al menu precedente.

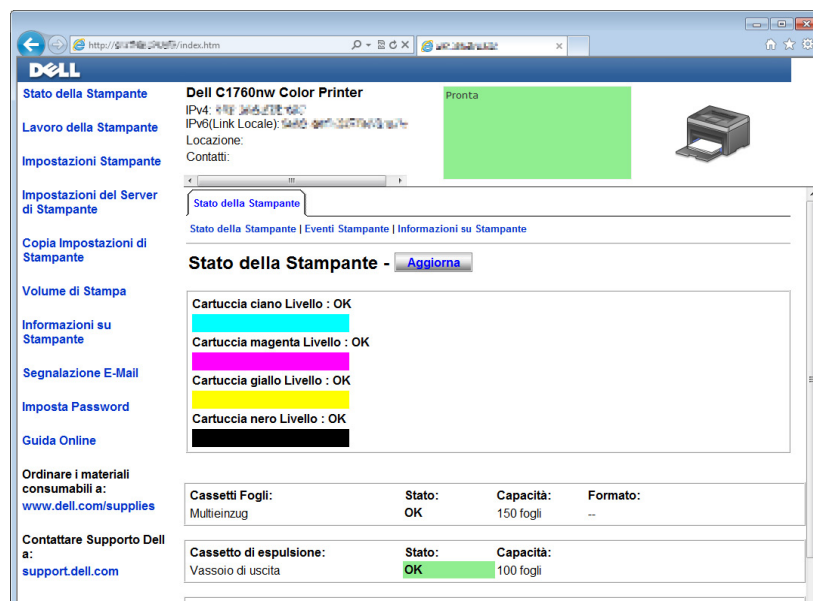
Dell™ Printer Configuration Web Tool

NOTA: Le immagini utilizzate nel presente manuale si riferiscono a Dell C1760nw Color Printer, se non diversamente indicato.

Panoramica

NOTA: Questo strumento web è disponibile esclusivamente quando la stampante è connessa a una rete.

Tra le altre funzionalità di Dell Printer Configuration Web Tool è disponibile l'Impostazione Avviso e-mail, una funzione che invia all'utente o all'operatore responsabile un messaggio di posta elettronica quando è richiesto un intervento di assistenza o eventuali forniture.



Per compilare i rapporti d'inventario della stampante, immettere il numero di codice attività di tutte le stampanti richieste usando la funzione **Informazioni sulla stampante** in Dell Printer Configuration Web Tool. È sufficiente immettere l'indirizzo IP di ciascuna stampante sulla rete per visualizzare il numero di Codice Attività.

La funzione Dell Printer Configuration Web Tool consente anche di modificare le impostazioni della stampante e di registrare le modalità di stampa più utilizzate. Nel caso di un amministratore di rete, è possibile copiare le impostazioni della stampante in una o in tutte le stampanti in rete utilizzando il proprio browser Web.

Impostazione di Dell Printer Configuration Web Tool

Assicurarsi di aver attivato JavaScript sul browser prima di utilizzare Dell Printer Configuration Web Tool.

È consigliabile configurare le impostazioni di ambiente del browser prima di utilizzare Dell Printer Configuration Web Tool.

NOTA: Le pagine di Dell Printer Configuration Web Tool possono risultare illeggibili in caso di differenze di linguaggio rispetto al browser Web in uso.

Configurazione dal browser Web

È consigliabile configurare le impostazioni di ambiente del browser e del pannello operatore prima di utilizzare Dell Printer Configuration Web Tool.

Per Internet Explorer®

Impostazione della lingua di visualizzazione

- 1 Selezionare **Opzioni Internet** dal menu **Strumenti** nella barra dei menu.
- 2 Selezionare **Lingue** nella scheda **Generale**.
- 3 Specificare la lingua di visualizzazione in ordine di preferenza nell'elenco **Lingua**.

Ad esempio:

- Italiano (Italia) [it-IT]
- Spagnolo (tradizionale) [es-ES tradnl]
- Tedesco (Germania) [de-DE]
- Francese (Francia) [fr-FR]
- Inglese (Stati Uniti d'America) [en-us]
- Danese [da-DK]
- Olandese (Paesi Bassi) [nl-NL]
- Norvegese (Bokmal) [no]
- Svedese [sv-SE]

Impostazione dell'indirizzo IP della stampante su Senza proxy

- 1 Selezionare **Opzioni Internet** dal menu **Strumenti**.
- 2 Scegliere **Impostazioni LAN** in **Impostazioni rete locale (LAN)** nella scheda **Connessioni**.
- 3 Le impostazioni LAN si possono configurare nei modi seguenti:
 - Deselezionare la casella di controllo **Utilizza un server proxy per le connessioni LAN** in **Server proxy**.
 - Fare clic su **Avanzate**, quindi specificare l'indirizzo IP della stampante nel campo **Non utilizzare server proxy per gli indirizzi che iniziano per** in **Eccezioni**.

Dopo aver ultimato l'impostazione della lingua e del proxy, digitare <http://nnn.nnn.nnn.nnn/> (l'indirizzo IP della stampante) nella barra degli indirizzi del browser per attivare **Dell Printer Configuration Web Tool**.

Per Firefox®

Impostazione della lingua di visualizzazione

- 1 Selezionare **Opzioni** dal menu **Strumenti**.
- 2 Selezionare **Scegli** nella scheda **Contenuto**.
- 3 Specificare la lingua del display in ordine di preferenza nell'elenco **Lingue in ordine di preferenza**.

Ad esempio:

- Inglese [en] o Inglese/Stati Uniti [en-us]
- Italiano [it]
- Spagnolo [es]
- Tedesco [de]
- Francese [fr]
- Olandese [nl]
- Norvegese [no]
- Svedese [sv]
- Danese [da]

Impostazione dell'indirizzo IP della stampante su Senza proxy

- 1 Selezionare **Opzioni** dal menu **Strumenti**.
- 2 Fare clic sulla scheda **Avanzate**.
- 3 Scegliere **Rete** nella finestra **Opzioni**.
- 4 Scegliere **Connessione** → **Impostazioni**.
- 5 Le impostazioni LAN si possono configurare nei modi seguenti.
 - Selezionare la casella di controllo **Nessun proxy** se non si desidera usare un proxy.
 - Selezionare la casella di controllo **Individua automaticamente le impostazioni proxy per questa rete**.
 - Selezionare la casella di controllo **Configurazione manuale dei proxy**, quindi inserire un nome host e un numero di porta se si possiede un elenco di uno o più server proxy. Se si possiede un indirizzo IP che non utilizza un proxy, inserirlo nella casella di testo **Nessun proxy per**.
 - Selezionare la casella di controllo **Configurazione automatica dei proxy (URL)**.

Dopo aver ultimato l'impostazione della lingua e del proxy, digitare `<http://nnn.nnn.nnn.nnn/>` (l'indirizzo IP della stampante) nella barra degli indirizzi del browser per attivare **Dell Printer Configuration Web Tool**.

Configurazione dal pannello operatore

È possibile avviare **Dell Printer Configuration Web Tool** solo quando **EWS** è impostato su **Abilita** (il valore predefinito di fabbrica) sul pannello operatore. Verificare l'impostazione del pannello operatore se non è possibile avviare **Dell Printer Configuration Web Tool**. Per ulteriori informazioni, vedere "Informazioni sui menu della stampante" a pagina 129.

Avvio di Dell Printer Configuration Web Tool

Per avviare **Dell Printer Configuration Web Tool**, inserire l'indirizzo IP della stampante nel browser Web.



Se non si conosce l'indirizzo IP della stampante, stampare la pagina delle impostazioni della stampante o visualizzare la pagina **Impostazioni TCP/IP**, in cui è contenuto l'indirizzo IP. Per informazioni dettagliate su come stampare un indirizzo IP della stampante, vedere "Verifica delle impostazioni IP" a pagina 43.

Dettagli delle voci di menu

Utilizzare **Dell Printer Configuration Web Tool** per:

Stato

Utilizzare il menu **Stato della stampante** per ottenere un feedback sullo stato della stampante. Quando la cartuccia del toner sta per terminare, selezionare il collegamento per la fornitura dei ricambi sulla schermata principale per ordinare una cartuccia aggiuntiva del toner.

Lavori della stampante

Utilizzare il menu **Lavori della stampante** che contiene informazioni sulla pagina **Lista Lavoro** e sulla pagina **Lavori completati**.

Queste pagine mostrano i dettagli di stato riguardanti ciascun protocollo o lavoro.

Impostazioni stampante

Utilizzare il menu **Impostazioni stampante** per modificare le impostazioni della stampante e visualizzare in modalità remota il pannello operatore.

Impostazioni server di stampa

Usare il menu **Impostazioni del server di stampa** per modificare il tipo di interfaccia stampante e le condizioni necessarie per la comunicazione.

Copia impostazioni stampante

Utilizzare il menu **Copia impostazioni stampante** per copiare le impostazioni della stampante in un'altra o altre stampanti in rete inserendo l'indirizzo IP di ciascuna di esse.

 **NOTA:** Per utilizzare questa caratteristica, accedere come amministratore.

Volume di Stampa

Usare l'opzione **Volume di Stampa** per verificare il numero di pagine stampate per ciascun formato carta.

Informazioni sulla stampante


Utilizzare il menu **Informazioni sulla stampante** per visualizzare le informazioni relative alla stampante.

Avviso e-mail

Utilizzare il menu **Avviso e-mail** per ricevere un'e-mail quando la stampante ha bisogno di ricambi o interventi. Per ricevere l'avviso, immettere il proprio nome o quello dell'operatore responsabile nella casella di riepilogo della posta elettronica.

Imposta password

Utilizzare il menu **Imposta password** per bloccare **Dell Printer Configuration Web Tool** con una password in modo che gli altri utenti non possano modificare inavvertitamente le impostazioni selezionate.

 **NOTA:** Per utilizzare questa caratteristica, accedere come amministratore.

Guida online

Fare clic su **Guida online** per visitare il sito Web dell'assistenza tecnica Dell.

Ordinare i materiali di consumo a:

www.dell.com/supplies

Contattare Supporto Dell a:

support.dell.com

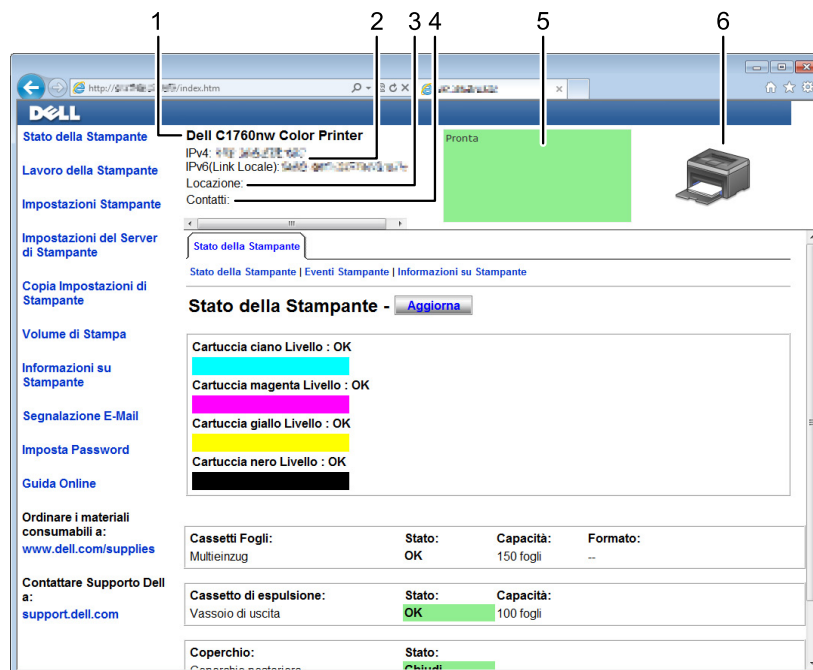
Formato di visualizzazione della pagina

La struttura della pagina è divisa in tre sezioni.

Sezione superiore

Nella parte superiore di tutte le pagine si trova la sezione superiore. Quando viene attivato **Dell Printer Configuration Web Tool**, lo stato e le specifiche attualmente in essere nella stampante vengono visualizzate nella sezione superiore di ogni pagina.

Le seguenti voci vengono visualizzate nella sezione superiore.

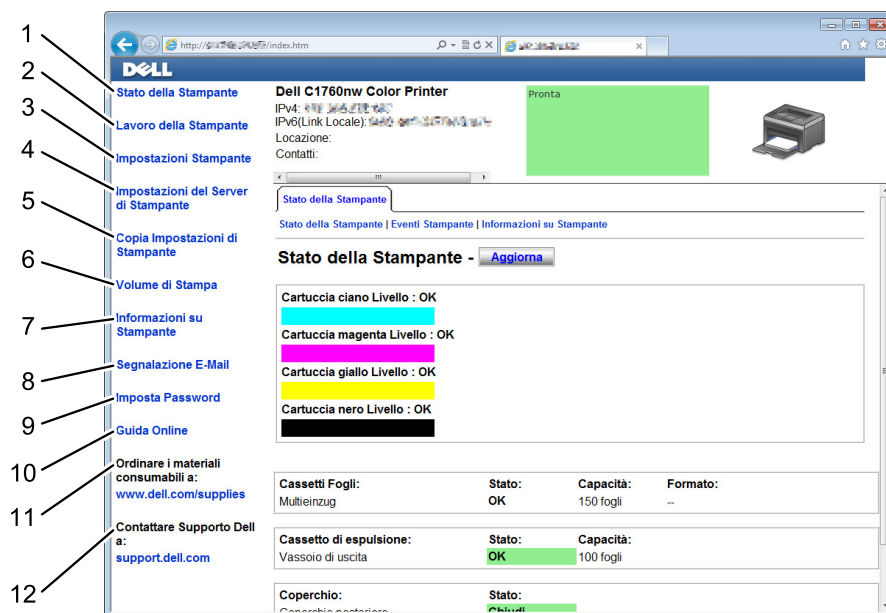


1	Dell C1760nw Color Printer	Mostra il nome del modello della stampante.
2	Indirizzo IP	Visualizza l'indirizzo IP della stampante.
3	Posizione	Mostra la posizione della stampante. La posizione può essere cambiata nella sezione Informazioni di base della pagina Impostazioni server di stampa .
4	Contatti	Mostra il nome dell'amministratore della stampante. Il nome può essere cambiato nella sezione Informazioni di base della pagina Impostazioni server di stampa .
5	Pannello eventi	Mostra la condizione della stampante. Se si verifica un errore, saranno visualizzati il codice e il messaggio di errore. Ad esempio, 077-090:Carta inceppata. Apri...
6	Bitmap della stampante	Mostra l'immagine bitmap della stampante. Il menu Stato viene visualizzato nella sezione di destra facendo clic sull'immagine.

Sezione di sinistra

Sul lato sinistro di tutte le pagine si trova la sezione di sinistra. I titoli dei menu visualizzati nella sezione di sinistra rimandano alle pagine e ai menu corrispondenti. È possibile raggiungere le pagine interessate facendo clic sulla voce corrispondente.

Nella sezione di sinistra vengono visualizzati i menu seguenti.

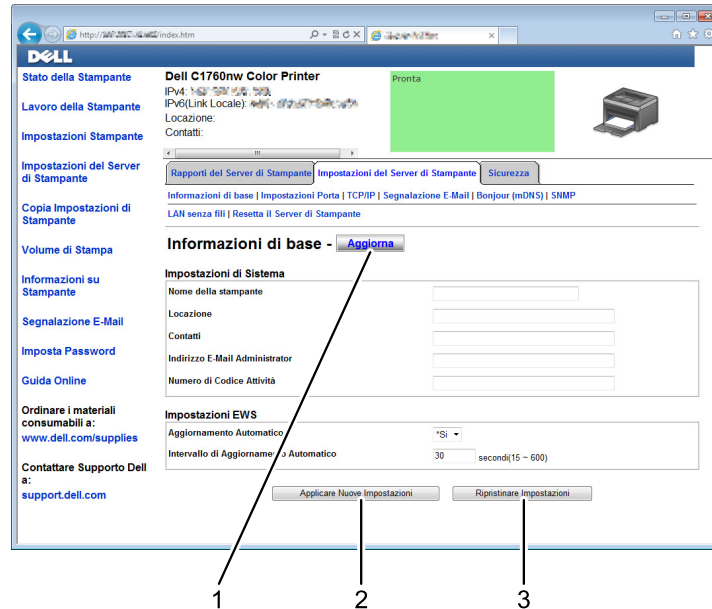


1	Stato	Rimanda al menu Stato.
2	Lavori della stampante	Rimanda al menu Lavori della stampante.
3	Impostazioni stampante	Rimanda al menu Rapporto Impostazioni stampante.
4	Impostazioni server di stampa	Rimanda al menu Rapporti del server di stampa.
5	Copia impostazioni stampante	Rimanda al menu Copia impostazioni stampante.
6	Volume di Stampa	Rimanda al menu Volume di Stampa.
7	Informazioni sulla stampante	Rimanda al menu Stato.
8	Avviso e-mail	Rimanda al menu Impostazioni server di stampa.
9	Imposta password	Rimanda al menu Sicurezza.
10	Guida online	Rimanda alla pagina dell'assistenza Dell.
11	Ordinare i materiali di consumo a:	Rimanda alla pagina Web di Dell.
12	Contattare Supporto Dell a:	Rimanda all'indirizzo Web della pagina di assistenza Dell: support.dell.com

Sezione di destra

Sul lato destro di tutte le pagine si trova la sezione di destra. I contenuti della sezione di destra corrispondono al menu che è stato selezionato nella sezione di sinistra. Per i dettagli sulle voci visualizzate nella sezione di destra, vedere "Dettagli delle voci di menu" a pagina 92.

Pulsanti nella sezione di destra



1	Pulsante Aggiorna	Consente di aggiornare la sezione di destra con le informazioni più recenti lette dalla configurazione della stampante.
2	Pulsante Applica nuove impostazioni	Invia alla stampante le nuove impostazioni configurate con Dell Printer Configuration Web Tool. Le nuove impostazioni sostituiscono le impostazioni precedenti della stampante.
3	Pulsante Ripristina Impostazioni	Ripristina le vecchie impostazioni. Le nuove impostazioni non verranno inviate alla stampante.

Modifica delle impostazioni delle voci di menu

Alcuni menu permettono di modificare le impostazioni della stampante tramite **Dell Printer Configuration Web Tool**. Quando si accede a questi menu viene visualizzata la finestra di autenticazione. Immettere il nome utente e la password dell'amministratore seguendo le istruzioni della finestra di dialogo.

Il nome utente predefinito è **admin** e il campo per la password predefinita non viene compilato (NULL). È possibile modificare la password soltanto nella pagina **Imposta password** del menu **Sicurezza**. Per ulteriori informazioni, vedere "Imposta password" a pagina 113.

Dettagli delle voci di menu

"Stato"		"Stato"
		"Eventi stampante"
		"Informazioni sulla stampante"
"Lavori della stampante"		"Lista Lavoro"
		"Lavori completati"
"Impostazioni stampante"	"Rapporto Impostazioni stampante"	"Impostazioni menu"
		"Rapporti"
	"Impostazioni stampante"	"Impostazioni di sistema"
		"Impost. USB"
		"Impost. protez."
	"Manutenzione stampante"	"Densità carta"
		"Regola BTR"
		"Registra fusore"
		"Regolazione registrazione automatica"
		"Regolazioni Registrazione Colore"
		"Pulire svilupp."
		"Aggiorna BTR"
		"Diagramma manutenzione"
		"Ripr. Predef."
		"Toner non Dell"
		"Regola altitudine"
		"Customizzazione link web"

"Impostazioni server di stampa"	"Rapporti del server di stampa"	"Pagina di configurazione del server di stampa"
		"Pagina di configurazione avviso e-mail"
	"Impostazioni server di stampa"	"Informazioni di base"
		"Impostazioni porta"
		"TCP/IP"
		"Avviso e-mail"
		"Bonjour (mDNS)"
		"SNMP"
		"LAN wireless"* ¹
		"Resetta il Server di Stampante"
	"Sicurezza"	"Imposta password"
		"Filtro IP (IPv4)"
"Copia impostazioni stampante"		"Copia impostazioni stampante"
		"Copia Rapporto impostazioni stampante"
"Volume di Stampa"		"Volume di Stampa"

*¹ Questa voce è presente esclusivamente quando la stampante è connessa a una rete wireless.

Stato

Il menu **Stato** consente di verificare lo stato dei materiali di consumo, dell'hardware e delle specifiche della stampante.

Le pagine che seguono sono visualizzate nel menu **Stato**.

Stato

Funzione:

Verificare lo stato dei materiali di consumo rimasti e dei vassoi.

Valori:

Livello cartuccia di toner ciano			Visualizza la percentuale di toner rimanente in ciascuna cartuccia del toner. Quando una cartuccia è vuota viene visualizzato un messaggio. Il testo <i>Chiama o Ordina</i> rimanda al sito Web Dell Printer Supplies.
Livello cartuccia di toner magenta			
Livello cartuccia di toner giallo			
Livello cartuccia di toner nero			
Vassoi carta	Stato	OK	Indica che è presente della carta nel vassoio, in quantità non specificata.
		Aggiungere carta	Indica che non è presente della carta nel vassoio.
	Capacità		Mostra la capacità massima del vassoio di uscita.
Vassoio di uscita	Formato		Mostra il formato carta presente nel vassoio.
	Stato	OK	Indica che il vassoio è disponibile.
Coperchio	Capacità		Mostra la capacità massima del vassoio di uscita.
	Stato	Chiudi	Indica che il coperchio è chiuso.
		Aperto	Indica che il coperchio è aperto.

Tipo di Stampante	Visualizza il tipo di stampante. Normalmente viene visualizzato Colore Laser .
Velocità di Stampa	Mostra la velocità di stampa.

Eventi stampante

Funzione:

Quando si verificano errori della stampante come *Carta esaurita* o *Il coperchio posteriore è aperto*, i dettagli di tutti gli allarmi o indicatori d'errore vengono visualizzati nella pagina **Eventi stampante**.

Valori:

Posizione	Mostra la posizione in cui si è verificato il problema.
Dettagli	Mostra i dettagli dell'errore.

Informazioni sulla stampante

Funzione:

Visualizzare le informazioni di sistema della stampante. Questa pagina può essere visualizzata anche facendo clic su **Informazioni sulla stampante** nella sezione di sinistra.

Valori:

Numero di Codice Servizio Dell	Mostra il numero di codice del servizio assistenza di Dell.	
Codice Servizio Express	Visualizza il codice servizio express della stampante.	
Numero di Codice Attività	Visualizza il numero di codice attività della stampante.	
Numero di Serie Stampante	Visualizza il numero di serie della stampante.	
Capacità di memoria	Visualizza la capacità di memoria.	
Velocità Processore	Visualizza la velocità di elaborazione.	
Livelli di revisione stampante	Versione firmware	Visualizza la versione del controller.
	Versione firmware di rete	Mostra la versione della scheda di rete.

Lavori della stampante

Il menu **Lavori della stampante** contiene informazioni sulle pagine **Lista Lavoro** e **Lavori completati**. Queste pagine mostrano i dettagli di stato riguardanti ciascun protocollo o processo di stampa.

Lista Lavoro

Funzione:

Confermare che i processi sono in corso di elaborazione. Fare clic su **Aggiorna** per aggiornare la schermata.

Valori:

ID	Mostra l'identificativo del lavoro.
Nome Lavoro	Mostra il nome del file del processo in stampa.
Proprietario	Mostra il nome del titolare del lavoro di stampa.
Nome Host	Mostra il nome del computer host.
Stato di Lavoro	Mostra lo stato del processo in stampa.

Host I/F	Mostra lo stato dell'interfaccia host.
Orario Invio Lavoro	Mostra la data in cui il processo di stampa è stato inviato.

Lavori completati

Funzione:

Controllare i lavori terminati. Vengono visualizzati gli ultimi 10 lavori. Fare clic su **Aggiorna** per aggiornare la schermata.

Valori:

ID	Mostra l'identificativo del lavoro.
Nome Lavoro	Mostra il nome del file del lavoro.
Proprietario	Mostra il nome del titolare del lavoro di stampa.
Nome Host	Mostra il nome del computer host.
Uscita Risultato	Mostra lo stato del lavoro di stampa.
Impressione Numero	Mostra il numero totale delle pagine del lavoro di stampa.
N. di Fogli	Mostra il numero totale dei fogli utilizzato per il lavoro di stampa.
Host I/F	Mostra lo stato dell'interfaccia host.
Orario Invio Lavoro	Mostra la data in cui il lavoro di stampa è stato inviato.

Impostazioni stampante

Il menu **Impostazioni stampante** consente di visualizzare il **Rapporto Impostazioni stampante** e di configurare le impostazioni della stampante.

Nella parte superiore della sezione di destra sono presenti le schede seguenti.

Rapporto Impostazioni stampante

La scheda **Rapporto Impostazioni stampante** include le pagine **Impostazioni menu** e **Rapporti**.

Impostazioni menu

Funzione:

Visualizza le impostazioni attuali della stampante.

Valori:

Impostazioni di sistema	Timer risparmio energetico - Modalità 1	Visualizza il tempo impiegato dalla stampante per attivare la Modalità 1 al termine di un processo.
	Timer risparmio energetico - Modalità 2	Visualizza il tempo impiegato dalla stampante per attivare la Modalità 2 dopo che è stato attivato la Modalità 1.
	Timer risparmio energetico - Timer spegnimento auto ^{*1}	Visualizza il tempo necessario alla stampante per spegnersi dopo esser passata in Modalità 1.
	Time-out guasto	Visualizza il tempo che la stampante aspetterà prima di annullare un lavoro di stampa interrotto in modo anomalo.
	Timeout lavoro	Visualizza il tempo di attesa della stampante per la ricezione dei dati dal computer.
	mm/pollici	Visualizza l'unità di misura predefinita visualizzata dopo il valore numerico sul pannello operatore.

	Formato foglio predefinito	Mostra il formato foglio predefinito.
	Disabilita stampa con i formati carta più grandi	Mostra la stampa viene disabilitata oppure no quando il formato della carta impostato nel driver della stampante e il formato della carta inserita nel vassoio non corrispondono (la carta nel vassoio è di dimensioni maggiori).
	Stampa log autom.	Mostra se generare automaticamente un rapporto della cronologia dei lavori dopo 10 lavori.
	Avviso basso livello toner	Consente di specificare se mostrare il messaggio di avviso quando il toner è insufficiente.
	Lingua pannello	Visualizza la lingua utilizzata sul pannello operatore.
Impost. USB	Porta USB	Visualizza se è abilitata l'interfaccia USB.
Impost. protez.	Imp. blocco	Mostra se limitare l'accesso ai menu con una password.
	Errore di login - Tentativi	Visualizza il numero massimo di errori di accesso eseguibili dall'amministratore.
	Download software	Visualizza se abilitare il download degli aggiornamenti software.
Densità carta	Standard	Mostra la densità della carta per la carta comune.
	Etichetta	Mostra la densità della carta per le etichette.
Regola BTR	Standard	Mostra l'impostazione di tensione del rullo di trasferimento per la carta comune.
	Standard spessa	Mostra l'impostazione di tensione del rullo di trasferimento per la carta standard spessa.
	Copertine	Mostra l'impostazione di tensione del rullo di trasferimento per le copertine.
	Etichetta	Mostra l'impostazione di tensione del rullo di trasferimento per le etichette.
	Patinata	Mostra l'impostazione di tensione del rullo di trasferimento per la carta patinata.
	Busta	Mostra l'impostazione di tensione del rullo di trasferimento per le buste.
	Riciclata	Mostra l'impostazione di tensione del rullo di trasferimento per la carta riciclata.
Registra fusore	Standard	Mostra l'impostazione di temperatura del fusore per la carta comune.
	Standard spessa	Mostra l'impostazione di temperatura del fusore per la carta standard spessa.
	Copertine	Mostra l'impostazione di temperatura del fusore per le copertine.
	Etichetta	Mostra l'impostazione di temperatura del fusore per le etichette.
	Patinata	Mostra l'impostazione di temperatura del fusore per la carta patinata.
	Busta	Mostra l'impostazione di temperatura del fusore per le buste.
	Riciclata	Mostra l'impostazione di temperatura del fusore per la carta riciclata.
Regolazione registrazione automatica		Mostra se la regolazione automatica della registrazione del colore viene effettuata oppure no.
Regola altitudine		Mostra l'altitudine del luogo di installazione della stampante.
Aggiorna BTR		Visualizza se sono in atto le contromisure contro l'arricciamento/separazione dell'espulsione della carta.

Toner non Dell		Mostra se è possibile utilizzare una cartuccia toner di un'altra marca.
Customizzazione link web	Seleziona riordina URL	Mostra un collegamento utilizzato per ordinare i materiali di consumo, cui si può accedere da Ordinare i materiali di consumo a: nella sezione di sinistra.
	Regolare	Mostra l'URL normale (http://accessories.us.dell.com/sna) cui è possibile collegarsi per Ordinare i materiali di consumo a:
	Premier	Mostra l'URL premier (http://premier.dell.com) cui è possibile collegarsi per Ordinare i materiali di consumo a:

*1 La funzione Timer spegnimento auto è disponibile solo in determinate aree geografiche.

Rapporti

Funzione:

Consente di stampare le impostazioni e le informazioni sulla cronologia della stampante.

Valori:

Impostazioni stampante	Fare clic su Avvia per stampare la pagina delle impostazioni della stampante.
Impostazioni dispositivo	Fare clic su Avvia per stampare la pagina delle impostazioni del dispositivo.
Cronologia lavori	Fare clic su Avvia per stampare la pagina di cronologia dei processi.
Cronologia errori	Fare clic su Avvia per stampare la pagina di cronologia degli errori.
Pag. test col.	Fare clic su Avvia per stampare la pagina di prova dei colori.

Impostazioni stampante

La scheda **Impostazioni stampante** contiene le pagine **Impostazioni di sistema**, **Impostazioni USB** e **Impost. protez..**

Impostazioni di sistema

Funzione:

Configurare le impostazioni di base della stampante.

Valori:

Timer risparmio energetico - Modalità 1*1	Specifica il tempo impiegato dalla stampante prima di passare in Modalità 1 al termine di un processo.
Timer risparmio energetico - Modalità 2	Specifica il tempo impiegato dalla stampante per attivare la Modalità 2 dopo che è stato attivato la Modalità 1.
Timer risparmio energetico - Timer spegnimento auto*2	Specifica il tempo che deve trascorrere prima che la stampante si spenga automaticamente dopo essere entrata nella Modalità 2.
Time-out guasto	Imposta il tempo che la stampante aspetterà prima di annullare un lavoro di stampa interrotto in modo anomalo. Il lavoro viene cancellato se si supera questo intervallo.
Timeout lavoro	Specifica il tempo che la stampante attenderà per la ricezione di dati dal computer. Il lavoro viene cancellato se si supera questo intervallo.
mm / pollici*3	Specifica l'unità di misura visualizzata dopo il valore numerico nel pannello operatore.
Formato foglio predefinito	Specifica il formato foglio predefinito.
Disabilita stampa con i formati carta più grandi*4	Specifica se stampare lavori nel caso la carta sistemata nel vassoio della stampante sia più grande del formato carta impostato nel driver di stampa (il formato carta non deve corrispondere).

Stampa log autom.	Specifica se stampare la cronologia dei lavori dopo 10 lavori.
Avviso basso livello toner	Avvisa quando il toner è basso.
Lingua pannello	Imposta la lingua da utilizzare nel pannello operatore.

- *1 Inserire 5 nella **Modalità 1** per attivare la modalità 1 cinque minuti dopo la conclusione dell'ultimo lavoro. In questo modo si ha un maggiore risparmio energetico, ma i tempi di riscaldamento della stampante sono più lunghi. Immettere il valore 5 se la stampante è collegata allo stesso circuito elettrico dell'illuminazione della stanza e si nota un abbassamento dell'illuminazione. Scegliere un valore alto se la stampante viene utilizzata costantemente. Nella maggior parte dei casi, un valore elevato permette alla stampante di essere pronta con un tempo minimo di riscaldamento. Per ottimizzare il rapporto tra risparmio energetico e tempi di riscaldamento brevi, impostare un valore compreso tra 5 e 30 minuti per la modalità 1. La stampante passa automaticamente dalla modalità 1 alla modalità standby quando riceve dati dal computer. È possibile riattivare la modalità standby anche premendo un pulsante qualsiasi sul pannello operatore.
- *2 La funzione Timer spegnimento auto è disponibile solo in determinate aree geografiche.
- *3 L'impostazione predefinita di **mm/pollici** e **Formato foglio predefinito** varia a seconda delle impostazioni predefinite di fabbrica specifiche di ogni paese.
- *4 **Disabilita stampa con i formati carta più grandi** è disponibile solo in **Dell Printer Configuration Web Tool** e **Strumenti**.

Impost. USB

Funzione:

Consente di modificare le impostazioni USB della stampante.

Valori:

Porta USB	Per abilitare l'interfaccia USB della stampante.
-----------	--

Impost. protez.

Blocco pannello

Funzione:

Limitare l'accesso al Menu **Ammin.** e **Rapporto/elenco** con una password e impostare o modificare questa password.



NOTA: Questo menu imposta la password di blocco del pannello operatore. Quando si modifica la password di **Dell Printer Configuration Web Tool**, fare clic su **Imposta password** nel frame di sinistra e immettere la password.

Valori:

Imp. blocco	Limita l'accesso a Menu Ammin. e a Rapporto/elenco con una password.
Nuova password	Imposta la password richiesta per accedere a Menu Ammin. e a Rapporto/elenco .
Reinserisci Password	Digitare la nuova password per confermarla.

Errore di login

Funzione:

Consente di impostare un numero massimo di tentativi di accesso falliti prima che all'amministratore venga negato l'accesso a Menu **Ammin.** e a **Rapporto/elenco**.



NOTA: Questa voce è disponibile solo quando l'opzione **Imp. blocco** è impostata su **Abilita**.

Download software

Funzione:

Impostare se abilitare il download degli aggiornamenti software.

Manutenzione stampante

La scheda Manutenzione stampante contiene le pagine Densità carta, Regola BTR, Registra fusore, Regolazione registrazione automatica, Regolazioni Registrazione Colore, Pulire svilupp., Aggiorna BTR, Diagramma manutenzione, Ripr. predef., Toner non Dell, Regola altitudine e Customizzazione link Web.

Densità carta

Funzione:

Consente di specificare la densità della carta.

Valori:

Standard	Imposta la densità della carta per la carta comune.
Etichetta	Imposta la densità della carta per le etichette.

Regola BTR

Funzione:

Consente di specificare le impostazioni della tensione di stampa ottimali per il rullo di trasferimento (BTR). Per ridurre la tensione, impostare valori negativi. Per aumentare la tensione, specificare valori positivi.

I valori predefiniti possono non garantire i risultati migliori con tutti i tipi di carta. Se sono presenti delle chiazze sulle stampe, provare ad aumentare la tensione. Se sono presenti delle macchie bianche sulle stampe, provare a ridurre la tensione.



NOTA: La qualità di stampa varia in funzione dei valori impostati in questa voce.

Valori:


Standard	Regola le impostazioni della tensione di riferimento del rullo di trasferimento per la carta semplice nell'intervallo da -3 a 3.
Standard spessa	Regola le impostazioni della tensione di riferimento del rullo di trasferimento per la carta semplice spessa nell'intervallo da -3 a 3.
Copertine	Regola le impostazioni della tensione di riferimento del rullo di trasferimento per le copertine nell'intervallo da -3 a 3.
Etichetta	Regola le impostazioni della tensione di riferimento del rullo di trasferimento per le etichette nell'intervallo da -3 a 3.
Patinata	Regola le impostazioni della tensione di riferimento del rullo di trasferimento per la carta patinata nell'intervallo da -3 a 3.
Busta	Regola le impostazioni della tensione di riferimento del rullo di trasferimento per le buste nell'intervallo da -3 a 3.
Riciclata	Regola l'impostazione della tensione di riferimento del rullo di trasferimento per la carta riciclata nell'intervallo da -3 a 3.

Registra fusore

Funzione:

Consente di specificare le impostazioni di temperatura di stampa ottimali per il fusore. Per ridurre la temperatura, impostare valori negativi. Per aumentare la temperatura, specificare valori positivi.

I valori predefiniti possono non garantire i risultati migliori con tutti i tipi di carta. Se le stampe risultano arricciate, provare a ridurre la temperatura. Quando il toner non si fissa correttamente sulla carta, provare ad aumentare la temperatura.

 **NOTA:** La qualità di stampa varia in funzione dei valori impostati in questa voce.

Valori:

Standard	Regola le impostazioni di temperatura del fusore per la carta semplice nell'intervallo tra -3 e 3.
Standard spessa	Regola le impostazioni di temperatura del fusore per la carta semplice spessa nell'intervallo tra -3 e 3.
Copertine	Regola le impostazioni di temperatura del fusore per le copertine nell'intervallo tra -3 e 3.
Etichetta	Regola le impostazioni di temperatura del fusore per le etichette nell'intervallo tra -3 e 3.
Patinata	Regola le impostazioni di temperatura del fusore per la carta patinata nell'intervallo tra -3 e 3.
Busta	Regola le impostazioni di temperatura del fusore per le buste nell'intervallo tra -3 e 3.
Riciclata	Regola le impostazioni di temperatura del fusore per la carta riciclata nell'intervallo tra -3 e 3.

Regolazione registrazione automatica

Funzione:


Consente di specificare se effettuare oppure no la regolazione automatica della registrazione del colore.

Regolazioni Registrazione Colore

Funzione:

Consente di specificare se effettuare oppure no la regolazione manuale della registrazione del colore.

Le regolazioni della registrazione colore devono essere eseguite durante la configurazione iniziale della stampante o quando questa viene spostata.

 **NOTA:** La funzione **Regolazioni Registrazione Colore** può essere configurata quando **Regolazione registrazione automatica** è impostata su **No**.

Valori:

Correzione automatica	Fare clic su Avvia per regolare automaticamente la registrazione del colore.	
Diagr. reg. col	Fare clic su Avvia per stampare una tabella di registrazione colore. La tabella di registrazione del colore stampa uno schema di linee giallo, magenta e ciano. Sul diagramma, individuare i valori sul lato destro corrispondenti alla linea perfettamente dritta per ciascuno dei tre colori. Se il valore per tale linea è uguale a 0, non è necessario effettuare la registrazione del colore. Se il valore per tale linea è diverso da 0, specificare i valori di regolazione in Regolazioni Registrazione Colore .	
Regolazioni Registrazione Colore	Inserire numero	Specifica i valori di registrazione colore laterali (perpendicolari alla direzione di alimentazione della carta) e di processo (direzione di alimentazione della carta) singolarmente per G (Giallo), M (Magenta), C (Ciano), LY (Sinistra giallo), LM (Sinistra magenta), LC (Sinistra ciano), RY (Destra giallo), RM (Destra magenta) e RC (Destra ciano) entro l'intervallo tra -5 e +5.

Pulire svilupp.

Funzione:

Dar ruotare il motore dello sviluppatore e agitare una cartuccia del toner, allo scopo di esaurire una cartuccia nel momento in cui è necessario sostituirla prima del termine naturale della sua durata, o per agitare il toner in una nuova cartuccia.

Valori:

Pulire svilupp.	Fare clic su Avvia per agitare il toner nella cartuccia.
Agg. toner giallo	Fare clic su Avvia per pulire il toner nella cartuccia del toner giallo.
Agg. toner magenta	Fare clic su Avvia per pulire il toner nella cartuccia del toner magenta.
Agg. toner ciano	Fare clic su Avvia per pulire il toner nella cartuccia del toner ciano.
Agg. toner nero	Fare clic su Avvia per pulire il toner nella cartuccia del toner nero.

Aggiorna BTR

Funzione:

Specificare se mettere in atto le contromisure contro l'arricciamento/separare l'espulsione della carta.

Diagramma manutenzione

Funzione:

Stampa varie tabelle che possono essere utilizzate per la diagnosi della stampante.

Valori:

Immagine spuria	Fare clic su Avvia per stampare una tabella per controllare la stampa spuria.
4 colori	Fare clic su Avvia per stampare strisce di giallo, magenta, ciano e nero con diversa densità.
Allineamento	Fare clic Avvia per stampare una tabella e poi controllare l'allineamento corretto per l'immagine di stampa sulla carta.
Aggiorn. tamburo	Fare clic su Avvia per stampare una tabella per controllare l'uso delle luci della cartuccia a tamburo.

Ripr. Predef.

Funzione:

Inizializzare la memoria non-volatile (NVM) per i parametri di sistema. Dopo aver eseguito questa funzione e riavviato la stampante, tutti i parametri dei menu, ad eccezione dei parametri di rete, verranno reimpostati sui valori predefiniti.

Valori:

Ripr. Predef. e riavvia stampante.	Fare clic su Avvia per inizializzare i parametri di sistema.
---	---

Toner non Dell

Funzione:

Consente di utilizzare una cartuccia toner di un'altra marca.



NOTA: L'uso di cartucce di toner non-Dell può rendere inutilizzabili alcune funzionalità della stampante, ridurre la qualità di stampa e rendere meno affidabile la stampante. Dell raccomanda di utilizzare solo cartucce toner Dell nuove per la propria stampante. La garanzia Dell non copre eventuali problemi legati all'uso di accessori, parti o componenti non forniti da Dell.



NOTA: Prima di utilizzare cartucce toner di altri produttori, accertarsi di riavviare la stampante.

Regola altitudine

Funzione:

Consente di impostare l'altitudine del luogo in cui è stata installata la stampante.

Il sistema di scaricamento/caricamento del conduttore fotografico varia in funzione della pressione barometrica. Le regolazioni vengono eseguite specificano l'altitudine della località in cui viene utilizzata la stampante.



NOTA: Se i valori dell'altitudine impostati sono errati, ciò può causare una scarsa qualità di stampa e indicazioni errate sulla quantità di toner rimanente.

Customizzazione link web

Funzione:

Consente di specificare un link utilizzato per ordinare i materiali di consumo, cui si può accedere da **Ordinare i materiali di consumo a:** nella sezione di sinistra.

Valori:

Seleziona riordina URL	Selezionare l'indirizzo web Regolare o Premier da collegare a Ordinare i materiali di consumo a:
Regolare	Mostra l'URL normale (http://accessories.us.dell.com/sna) cui è possibile collegarsi per Ordinare i materiali di consumo a:
Premier	Mostra l'URL premier (http://premier.dell.com) cui è possibile collegarsi per Ordinare i materiali di consumo a:

Impostazioni server di stampa

Usare il menu **Impostazioni server di stampa** per impostare il tipo di interfaccia stampante e le condizioni necessarie per la comunicazione.

Nella parte superiore della sezione di destra vengono visualizzate le schede seguenti.

Rapporti del server di stampa

La scheda **Rapporti del server di stampa** include la **Pagina di configurazione del server di stampa** e la **Pagina di configurazione Avviso e-mail**.

Pagina di configurazione del server di stampa

Funzione:

Verificare le attuali impostazioni del protocollo TCP/IP (Transmission Control Protocol/Internet Protocol) e delle porte di stampa. Su questa pagina è possibile solo visualizzare le impostazioni corrispondenti alle voci. Se si desidera modificare le impostazioni, andare alle pagine della scheda **Impostazioni server di stampa**.

Valori:

Ethernet ^{*1}	Impostazioni Ethernet	Mostra le attuali informazioni sulla velocità di trasmissione Ethernet e le impostazioni duplex.	
	Impostazioni Correnti Ethernet	Mostra le attuali impostazioni Ethernet.	
	Indirizzo MAC	Mostra l'indirizzo MAC (Media Access Control) della stampante.	
Impostazioni wireless ^{*2}	LAN Wireless	Visualizza se abilitare la connessione wireless.	
	SSID	Mostra il nome che identifica la rete.	
	Tipo rete	Mostra se la rete è di tipo Ad hoc o Infrastruttura.	
	Indirizzo MAC	Mostra l'indirizzo MAC delle impostazioni wireless della stampante.	
	Canale link	Mostra il numero del canale utilizzato per il collegamento.	
	Qualità link	Mostra la qualità del collegamento.	
Impostazioni TCP/IP	Modalità IP	Mostra la modalità IP utilizzata.	
	Nome Host	Mostra il nome host.	
	IPv4 ^{*3}	Modalità Indirizzo IP	Mostra la modalità indirizzo IP.
		Indirizzo IP	Mostra l'indirizzo IP.
		Mask di sottorete	Visualizza la mask di sottorete.
		Indirizzo gateway	Visualizza l'indirizzo del gateway.
	IPv6 ^{*4}	Abilita senza stato indirizzo	Mostra se attivare l'indirizzo senza stato.
		Usa indirizzo manuale	Visualizza se impostare manualmente l'indirizzo IP.
		Indirizzo manuale^{*5}	Mostra l'indirizzo IP.
		Senza stato Indirizzo 1-3^{*6}	Visualizza gli indirizzi senza stato (stateless).
		Link indirizzo locale^{*6}	Visualizza l'indirizzo locale del collegamento.
		Indirizzo Gateway manuale^{*5}	Visualizza l'indirizzo del gateway.
		Configurazione automatica indirizzo Gateway^{*6}	Visualizza l'indirizzo del gateway.

DNS	IPv4 ^{*3}	Otteni Indirizzo server DNS da DHCP	Mostra se la stampante riceve automaticamente l'indirizzo del server DNS dal server DHCP.
		Indirizzo server DNS corrente	Mostra l'indirizzo del server DNS.
	IPv6 ^{*4}	Ottiene indirizzo server DNS da DHCPv6-lite	Mostra se la stampante riceve automaticamente l'indirizzo del server DNS dal server DHCPv6-lite.
		Indirizzo server DNS corrente	Mostra l'indirizzo del server DNS.
		Priorità a risoluzione nome IPv6 DNS ^{*7}	Visualizza se utilizzare la funzione di risoluzione dei nomi DNS.
LPD	Stato porta	Mostra lo stato della porta.	
	Time-out collegamento	Mostra il periodo di time-out del collegamento.	
Port9100	Stato porta	Mostra lo stato della porta.	
	Numero porta	Mostra il numero della porta.	
	Time-out collegamento	Mostra il periodo di time-out del collegamento.	
WSD	Stato porta	Mostra lo stato della porta WSD (Web Services on Devices).	
	Numero porta	Mostra il numero della porta WSD.	
	Temporizzazione ricezione	Mostra la temporizzazione ricezione.	
	Notifica Time-out	Visualizza periodo di timeout della notifica.	
	Numero massimo di TTL	Mostra il numero massimo di TTL.	
	Numero massimo di notifiche	Mostra il numero massimo di notifiche.	
HTTP	Stato porta	Mostra lo stato della porta.	
	Numero porta	Mostra il numero della porta.	
	Collegamenti Simultanei	Mostra il numero di connessioni simultanee ricevute dal client.	
	Time-out collegamento	Mostra il periodo di time-out del collegamento.	
Bonjour (mDNS)	Stato porta	Mostra lo stato della porta.	
	Nome Host	Mostra il nome host.	
	Nome stampante	Mostra il nome della stampante.	
SNMP	Stato porta	Mostra lo stato della porta.	
Filtro IP (IPv4) ^{*8}	Indirizzo	Visualizza l'elenco degli indirizzi IP che possono o meno accedere alla stampante.	
	Indirizzo Mask	Visualizza l'elenco della subnet mask che può o meno accedere alla stampante.	
	Modalità Attiva	Visualizza se può o meno accedere alla stampante.	

*1 Questa voce è disponibile solo quando la stampante è connessa a una rete cablata.

*2 Questa voce è presente esclusivamente quando la stampante è connessa a una rete wireless.

*3 Questa voce viene visualizzata quando si seleziona la modalità IPv4 o Dual Stack.

*4 Questa voce viene visualizzata quando si seleziona la modalità IPv6 o Dual Stack.

*5 Questa voce viene visualizzata solo quando si abilita **Usa Indirizzo manuale**.

*6 Questa voce viene visualizzata solo quando è stato assegnato un indirizzo IP.

*7 Questa voce è disponibile solo quando si utilizza la modalità IPv6 dual.

*8 Questa voce è disponibile solo per LPD o Port9100.

Pagina di configurazione avviso e-mail

Funzione:

Verificare le impostazioni attuali di SMTP/POP (Simple Mail Transfer Protocol/Post Office Protocol) utilizzate per la funzione e-mail e la funzione di avviso e-mail. Su questa pagina è possibile solo visualizzare le impostazioni corrispondenti alle voci. Se si desidera modificare le impostazioni, andare alle pagine della scheda **Impostazioni server di stampa**.

Valori:

Impostazione Server E-Mail	Stato porta	Mostra lo stato della porta.	
	Gateway SMTP Primario	Mostra il gateway SMTP primario.	
	Numero porta SMTP	Mostra il numero della porta SMTP.	
	Autenticazione invio e-mail	Mostra il metodo di autenticazione delle e-mail in uscita.	
	Indirizzo server POP3	Mostra l'indirizzo del server POP3.	
	Numero porta POP3	Mostra il numero della porta POP3.	
	Replica Indirizzo	Mostra l'indirizzo di risposta e-mail inviato con ogni avviso e-mail.	
	Collegamento Server SMTP	Mostra lo stato della connessione al server SMTP.	
Impostazione Avviso e-mail	Lista E-Mail 1	Mostra gli indirizzi e-mail accettabili per la funzione di avviso e-mail specificati nella Lista E-Mail 1 .	
	Seleziona Allarme per Lista 1	Fornitura Allarmi	Mostra lo stato di ricezione degli avvisi tramite e-mail per i materiali di consumo.
		Allarme Gestione Fogli	Mostra lo stato di ricezione degli avvisi tramite e-mail per la gestione fogli.
		Chiamare Servizio	Mostra lo stato di ricezione degli avvisi tramite e-mail per le richieste di assistenza.
	Lista E-Mail 2	Mostra gli indirizzi e-mail accettabili per la funzione di avviso e-mail specificati nella Lista E-Mail 2 .	
	Seleziona Allarme per Lista 2	Fornitura Allarmi	Mostra lo stato di ricezione degli avvisi tramite e-mail per i materiali di consumo.
		Allarme Gestione Fogli	Mostra lo stato di ricezione degli avvisi tramite e-mail per la gestione fogli.
		Chiamare Servizio	Mostra lo stato di ricezione degli avvisi tramite e-mail per le richieste di assistenza.


Impostazioni server di stampa

La scheda Impostazioni server di stampa contiene le pagine **Informazioni di base**, **Impostazioni porta**, **TCP/IP**, **Avviso e-mail**, **Bonjour (mDNS)**, **SNMP**, **LAN wireless** e **Ripristina server di stampa**.

Informazioni di base

Funzione:

Configurare le informazioni di base della stampante.

 **NOTA:** La funzione **Aggiornamento automatico** ha effetto sul contenuto del frame superiore, della pagina **Stato**, della pagina **Lista Lavoro** e della pagina **Lavori completati**.

Valori:

Impostazioni di sistema	Nome stampante	Specifica il nome della stampante utilizzando un massimo di 31 caratteri alfanumerici.
	Posizione	Specifica l'ubicazione della stampante (fino a 63 caratteri alfanumerici).
	Contatti	Specifica il nome di contatto, il numero e altre informazioni relative all'amministratore della stampante e il centro assistenza (fino a 63 caratteri alfanumerici).
	Indirizzo E-Mail Administrator	Specifica l'indirizzo a cui contattare l'amministratore della stampante e il centro assistenza (fino a 63 caratteri alfanumerici).
	Numero di Codice Attività	Inserire il numero di codice impresso sull'etichetta della stampante ai fini di inventario.
Impostazioni EWS	Aggiornamento automatico	Aggiorna automaticamente i contenuti delle pagine di visualizzazione di stato.
	Intervallo di Aggiornamento Automatico	Imposta l'intervallo di tempo per l'aggiornamento automatico dei contenuti delle pagine di visualizzazione di stato da 15 a 600 secondi.

Impostazioni porta

Funzione:

Abilitare o disabilitare connettori di stampa e funzioni del protocollo di gestione.

 **NOTA:** Le impostazioni nella pagina **Impostazioni porta** saranno operative solo dopo il riavvio della stampante. Quando vengono modificate o impostate queste voci, fare clic sul pulsante **Applica nuove impostazioni** per rendere effettive le nuove impostazioni.

Valori:

Ethernet ^{*1}	Impostazioni Ethernet	Automatico	Riconosce automaticamente la velocità di trasmissione e le impostazioni duplex Ethernet.
		10Base-T Half-Duplex	Seleziona 10Base-T Half-Duplex come valore di base.
		10Base-T Full-Duplex	Seleziona 10Base-T Full-Duplex come valore di base.
		100Base-TX Half-Duplex	Seleziona 100Base-TX Half-Duplex come valore di base.
		100Base-TX Full-Duplex	Seleziona 100Base-TX Full-Duplex come valore di base.
	Impostazioni Correnti Ethernet	Mostra le attuali impostazioni Ethernet.	
	Indirizzo MAC	Mostra l'indirizzo MAC della stampante.	

Stato porta	LPD	Specifica se attivare LPD.
	Port9100	Specifica se attivare Porta9100.
	WSD	Specifica se attivare la porta WSD.
	Bonjour (mDNS)	Specifica se attivare la funzionalità Bonjour (mDNS).
	Avviso e-mail	Specifica se abilitare la funzionalità Avviso e-mail.
	SNMP	Specifica se attivare l'SNMP.

*1 Questa voce è disponibile solo quando la stampante è connessa a una rete cablata.

TCP/IP

Funzione:

Configurare l'indirizzo IP, la subnet mask e l'indirizzo gateway della stampante.

Valori:

Impostazioni TCP/IP	Modalità IP	Imposta la modalità IP utilizzata.		
	Nome Host	Imposta il nome host.		
	IPv4	Modalità Indirizzo IP	Imposta la modalità dell'indirizzo IP.	
		Indirizzo IP manuale	Imposta manualmente l'indirizzo IP.	
		Mask di sottorete manuale	Imposta manualmente la mask di sottorete.	
		Indirizzo gateway manuale	Imposta manualmente l'indirizzo gateway.	
	IPv6	Abilita senza stato indirizzo	Per abilitare l'indirizzo senza stato.	
		Usa indirizzo manuale	Consente di impostare manualmente l'indirizzo IP.	
		Indirizzo manuale	Imposta manualmente l'indirizzo IP. Per specificare un indirizzo IPv6, inserire l'indirizzo. Seguito da una barra obliqua (/) e "64". Per ulteriori informazioni rivolgersi all'amministratore di sistema.	
		Indirizzo gateway manuale	Imposta manualmente l'indirizzo gateway.	
DNS	Nome Dominio DNS	Imposta il nome di dominio del server DNS. Possono essere utilizzati un massimo di 255 caratteri alfanumerici, punti e trattini. Per specificare più di un nome di dominio, separare le diverse voci con una virgola o un punto e virgola.		
	IPv4	Ottieni Indirizzo server DNS da DHCP	Specifica se la stampante riceve automaticamente l'indirizzo del server DNS dal server DHCP.	
		Indirizzo server DNS manuale	Imposta l'indirizzo del server DNS.	
	IPv6	Ottiene indirizzo server DNS da DHCPv6-lite	Specifica se la stampante riceve automaticamente l'indirizzo del server DNS dal server DHCPv6-lite.	
		Indirizzo server DNS manuale	Imposta l'indirizzo del server DNS.	
		Priorità a risoluzione nome IPv6 DNS	Specifica se utilizzare la funzione di risoluzione dei nomi DNS.	

LPD	Time-out collegamento	Imposta il periodo di time-out del collegamento compreso tra 1 e 1000 secondi.
	Filtro IP (IPv4)	Selezionare Filtro IP (IPv4) per applicare le impostazioni del filtro IP nella pagina Filtro IP (IPv4) .
Port9100	Numero porta	Imposta il numero della porta da 9000 a 9999.
	Time-out collegamento	Imposta il periodo di time-out del collegamento compreso tra 1 e 1000 secondi.
	Filtro IP (IPv4)	Selezionare Filtro IP (IPv4) per applicare le impostazioni del filtro IP nella pagina Filtro IP (IPv4) .
WSD	Numero porta	Imposta il numero della porta. Questo numero deve essere pari a 80 o compreso tra 8000 e 9999.
	Temporizzazione ricezione	Imposta il periodo di temporizzazione ricezione compreso tra 1 e 65535 secondi.
	Notifica Time-out	Imposta il periodo di notifica time-out compreso tra 1 e 60 secondi.
	Numero massimo di TTL	Imposta il numero massimo di TTL compreso tra 1 e 10.
	Numero massimo di notifiche	Imposta il numero massimo di notifiche compreso tra 10 e 20.
HTTP	Numero porta	Imposta il numero della porta. Questo numero deve essere pari a 80 o compreso tra 8000 e 9999.
	Collegamenti Simultanei	Mostra il numero massimo di connessioni simultanee ricevute dal client.
	Time-out collegamento	Imposta il periodo di time-out del collegamento compreso tra 1 e 255 secondi.

Avviso e-mail

Funzione:

Configurare impostazioni per **Avviso e-mail**. Questa pagina può essere visualizzata anche facendo clic su **Segnalazione E-Mail** nel frame di sinistra.

Valori:

Impostazione Server E-Mail	Gateway SMTP Primario	Imposta il gateway SMTP primario.	
	Numero porta SMTP	Specifica il numero della porta SMTP. Questo deve essere pari a 25, 587 o compreso tra 5000 e 65535.	
	Autenticazione invio e-mail	Specifica il metodo di autenticazione per le e-mail in uscita.	
	Utente login SMTP	Specifica l'utente di accesso SMTP. Possono essere utilizzati un massimo di 63 caratteri alfanumerici, punti, trattini, underscore e il simbolo at (@). Se si specifica più di un indirizzo, separarli utilizzando le virgole.	
	Password login SMTP	Specifica la password dell'account SMTP utilizzando fino a 31 caratteri alfanumerici.	
	Reinserisci password per login SMTP	Digitare di nuovo la password dell'account SMTP per confermarla.	
	Indirizzo server POP3* ¹	Specifica l'indirizzo del server POP3 nel formato indirizzo IP "aaa.bbb.ccc.ddd" o come nome host DNS utilizzando un numero massimo di 63 caratteri.	
	Numero porta POP3* ¹	Specifica il numero della porta del server POP3. Questo deve essere pari a 110 o compreso tra 5000 e 65535.	
	Nome utente POP* ¹	Specifica il nome utente dell'account POP3. Possono essere utilizzati un massimo di 63 caratteri alfanumerici, punti, trattini, underscore e il simbolo at (@). Se si specifica più di un indirizzo, separarli utilizzando le virgole.	
	Nome utente POP* ¹	Specifica la password dell'account POP3 utilizzando fino a 31 caratteri alfanumerici.	
	Reinserisci password per utente POP* ¹	Digitare di nuovo la password dell'account POP3 per confermarla.	
	Replica Indirizzo	Indica l'indirizzo di risposta e-mail inviato con ogni avviso e-mail.	
	Collegamento Server SMTP	Mostra lo stato della connessione al server SMTP.	
Impostazione Avviso e-mail	Lista E-Mail 1	Imposta gli indirizzi e-mail accettabili per la funzione di avviso e-mail utilizzando fino a 255 caratteri alfanumerici.	
	Selezione Allarme per Lista 1	Fornitura Allarmi	Specifica se ricevere una e-mail di avviso per i materiali di consumo.
		Allarme Gestione Fogli	Specifica se ricevere una e-mail di avviso per la gestione della carta.
		Chiamare Servizio	Specifica se ricevere una e-mail di avviso per le chiamate all'assistenza.
	Lista E-Mail 2	Imposta gli indirizzi e-mail accettabili per la funzione di avviso e-mail utilizzando fino a 255 caratteri alfanumerici.	
	Selezione Allarme per Lista 2	Fornitura Allarmi	Specifica se ricevere una e-mail di avviso per i materiali di consumo.
		Allarme Gestione Fogli	Specifica se ricevere una e-mail di avviso per la gestione della carta.
Chiamare Servizio		Specifica se ricevere una e-mail di avviso per le chiamate all'assistenza.	

*¹ Questa voce è disponibile solo quando si seleziona **POP prima SMTP** per **Autenticazione invio e-mail**.

Bonjour (mDNS)

Funzione:

Configurare impostazioni dettagliate per Bonjour.

Valori:

Nome Host	Specifica il nome host fino a un massimo di 63 caratteri alfanumerici e "-" (trattino). L'impostazione originaria rimane valida se non si immette alcun valore.
Nome stampante	Specifica il nome della stampante fino a un massimo di 63 caratteri alfanumerici e "-" (trattino).

SNMP

Funzione:

Configurare impostazioni dettagliate per SNMP.

Valori:

Nome comunità	Nome Comunità (sola Lettura) ^{*1}	Specifica il nome di comunità per accedere (in sola lettura) ai dati sino ad un massimo di 31 caratteri alfanumerici. L'impostazione originaria rimane valida se non si immette alcun valore. I caratteri immessi come nome di comunità nell'impostazione precedente non verranno visualizzati a schermo. La comunità Leggi predefinita è pubblica.
	Reinserisci nome comunità (sola lettura) ^{*1}	Immettere di nuovo il nome comunità per l'accesso ai dati (sola lettura) per confermarlo.
	Nome Comunità (Lettura/Scrittura) ^{*1}	Specifica il nome di comunità per accedere (lettura e scrittura) ai dati sino ad un massimo di 31 caratteri alfanumerici. L'impostazione originaria rimane valida se non si immette alcun valore. I caratteri immessi come nome di comunità nell'impostazione precedente non verranno visualizzati a schermo. La comunità Leggi/scrivi predefinita è privata.
	Reinserisci nome comunità (Lettura/scrittura) ^{*1}	Immettere di nuovo il nome comunità per l'accesso ai dati (lettura e scrittura) per confermarlo.
	Nome Comunità (Trap) ^{*1}	Specifica il nome della comunità utilizzata per il trap fino a 31 caratteri alfanumerici. L'impostazione originaria rimane valida se non si immette alcun valore. I caratteri immessi come nome di comunità nell'impostazione precedente non verranno visualizzati a schermo. La comunità Trap predefinita è "" (NULL).
	Reinserisci nome comunità (Trap) ^{*1}	Immettere di nuovo il nome della comunità utilizzata per il trapping per confermarlo.
Notifica Trap 1-4	Tipo indirizzo trap	Imposta il tipo di indirizzo per il trapping dall'elenco. Selezionando Disattivato si azzerano le impostazioni in Indirizzo trap , Numero porta e Notifica , inoltre non vengono notificati i casi di trapping. Selezionando IPv4 o IPv6 è possibile immettere l' Indirizzo trap .

Indirizzo trap	<p>Specifica l'indirizzo IP e il socket IP nel seguente formato:</p> <ul style="list-style-type: none"> • IPv4 Specifica l'indirizzo IP e il socket IP in formato nnn.nnn.nnn.nnn:mmmmm. Ogni sezione di "nnn" è un valore variabile tra 0 e 255. Notare che i valori 127 e da 224 a 254 non sono validi come prime tre cifre. Il socket IP mmmmm è un valore variabile compreso tra 0 e 65535. • IPv6 Specifica l'indirizzo IP e il socket IP in formato xxxx:xxxx:xxxx:xxxx:xxxx:xxxx:xxxx:xxxx:mmmmm. Ogni sezione "xxxx" è un valore variabile esadecimale compreso tra 0 e ffff. Il socket IP mmmmm è un valore variabile compreso tra 0 e 65535.
Numero porta	Immettere il numero della porta di destinazione SNMP trap.
Notifica	Specifica se notificare i casi di trap.
Autentica Trap Errore	Specifica se notificare i casi di Autenticazione errore trap.


*1 Il valore predefinito può essere modificato tramite **Dell Printer Configuration Web Tool**.

LAN wireless

Funzione:

Configurare le impostazioni della rete wireless.

Per connettere la stampante a una rete wireless, accertarsi di aver scollegato il cavo Ethernet.

 **NOTA:** Dopo aver attivato la LAN wireless, il protocollo LAN cablato verrà disattivato.

Valori:

Impostazioni wireless	LAN wireless	Specifica se abilitare la connessione wireless.
	SSID	Specifica il nome che identifica la rete wireless con caratteri alfanumerici (fino a 32).
	Tipo rete	Consente di impostare il tipo di rete su Ad hoc oppure Infrastruttura .
	Indirizzo MAC	Mostra l'indirizzo MAC dell'impostazione rete wireless della stampante.
	Canale link	Mostra il numero di canale della connessione wireless della stampante.
	Qualità link	Mostra la qualità della connessione di rete wireless della stampante.

Impost. protez.	Crittografia	Consente di selezionare il metodo di protezione dall'elenco.
	Nessuna sicurezza	Specifica Nessuna sicurezza per configurare le impostazioni wireless senza specificare un metodo di protezione tra WEP, WPA-PSK TKIP, WPA-PSK AES/WPA2-PSK AES e Modo misto PSK.
	WEP	Specifica il WEP da usare con la rete wireless.
	WPA-PSK TKIP* ¹	Specifica il WPA-PSK TKIP da usare nella rete senza fili.
	WPA-PSK AES/WPA2-PSK AES* ¹	Specifica il WPA-PSK AES/WPA2-PSK AES da usare con la rete wireless.
	Modo misto PSK	Specifica il Modo misto PSK da usare con la rete wireless.
WEP	Crittografia	Imposta il codice della chiave WEP presente nell'elenco.
	Chiave WEP 1	Inserire la chiave WEP quando si seleziona WEP da Crittografia di Impost. protez..
	Reinserisci WEP Tasto 1	Digitare nuovamente la chiave WEP 1 per conferma.
	Chiave WEP 2	Inserire la chiave WEP quando si seleziona WEP da Crittografia di Impost. protez..
	Reinserisci WEP Tasto 2	Digitare nuovamente la chiave WEP 2 per conferma.
	Chiave WEP 3	Inserire la chiave WEP quando si seleziona WEP da Crittografia di Impost. protez..
	Reinserisci WEP Tasto 3	Digitare nuovamente la chiave WEP 3 per conferma.
	Chiave WEP 4	Inserire la chiave WEP quando si seleziona WEP da Crittografia di Impost. protez..
	Reinserisci WEP Tasto 4	Digitare nuovamente la chiave WEP 4 per conferma.
	Chiave di trasmissione	Consente di selezionare il tipo di chiave di trasmissione dall'elenco.
WPA-PSK	Passphrase	Consente di specificare la passphrase.
	Reinserisci frase password	Immettere nuovamente la passphrase per confermare.

*¹ Questa voce è disponibile solo quando si seleziona la modalità **Infrastruttura per Tipo rete**.

Resetta il Server di Stampante

Funzione:

Permette di inizializzare la NVM (memoria non volatile) per la funzione di rete e riavviare la stampante. È possibile inizializzare la NVM della stampante anche da **Rip. Predef.** nel menu Impostazioni Stampante.

Valori:

Inizializzare la memoria NIC NVRAM e riavviare la stampante.	Fare clic su Avvia per inizializzare la NVM. Le impostazioni di rete torneranno ai valori predefiniti di fabbrica e verranno riavviate le funzioni di rete.
Riavviare Stampante	Fare clic su Avvia per riavviare la stampante.

Sicurezza


La scheda Sicurezza contiene le pagine **Imposta password** e **Filtro IP (IPv4)**.


Imposta password

Funzione:

Impostare o modificare la password che viene richiesta per accedere ai parametri di impostazione della stampante da **Dell Printer Configuration Web Tool**.

Questa pagina può essere visualizzata anche facendo clic su **Imposta password** nella sezione di sinistra.

 **NOTA:** Se si dimentica la password, inizializzare la memoria non volatile (NVM) per ripristinare l'impostazione predefinita della password (NULL). Vedere "Resetta il Server di Stampante" a pagina 112.

 **NOTA:** Si può cambiare la password del pannello operatore da **Blocco pannello** sotto **Impostazioni stampante**.

Valori:

Password Administrator	Specifica la password fino a 10 caratteri alfanumerici. La password verrà visualizzata come una serie di asterischi (*) quando viene digitata.
Conferma Password Administrator	Immettere nuovamente la password per confermare.
Accesso rifiutato a causa di un errore di autenticazione dell'amministratore	Imposta il numero massimo di errori di accesso da parte dell'amministratore. Se si imposta 0, questa funzione viene disabilitata. Il contatore degli errori viene reimpostato a 0 da una autenticazione corretta. L'autenticazione dell'amministratore viene rifiutata se il contatore supera il numero massimo di tentativi di accesso errati.

Filtro IP (IPv4)

Funzione:

Specificare l'indirizzo IP e la subnet mask che può o meno accedere alla stampante.

 **NOTA:** Questa voce è disponibile solo per LPD o Port9100.

Valori:

Indirizzo	Specifica gli indirizzi IP che possono o meno accedere alla stampante. Inserire un valore numerico tra 0 e 255 in ciascun campo.	
Indirizzo Mask	Specifica la subnet mask che possono o meno accedere alla stampante. Inserire un valore numerico tra 0 e 255 in ciascun campo.	
Modalità Attiva	Rifiuta	Rifiuta la stampa da un indirizzo specificato.
	Consenti	Consente la stampa da un indirizzo specificato.
	Disattivato	Disabilita la funzione filtro IP per l'indirizzo IP specificato.

Copia impostazioni stampante

Il menu **Copia impostazioni stampante** contiene le pagine **Copia impostazioni stampante** e **Copia Rapporto impostazioni stampante**.

Copia impostazioni stampante

Funzione:

Copiare le impostazioni della stampante in una o più stampanti dello stesso modello.

Per copiare le impostazioni in un'altra stampante, specificare l'indirizzo IP e la password della stampante in cui le impostazioni vengono copiate nelle caselle di testo **Indirizzo IP** e **Password**. Quindi fare clic su **Copia le impostazioni nell'host dell'elenco precedente**. La copia delle impostazioni è completa. Il periodo di timeout della connessione è 60 secondi. Successivamente è possibile verificare se le impostazioni sono state copiate in questa pagina. Ed è necessario selezionare **Copia le impostazioni nell'host dell'elenco precedente e riavvia la stampante** del **Dell Printer Configuration Web Tool** nella stampante di destinazione per verificare se le impostazioni sono state effettivamente copiate.

Se le impostazioni possono essere copiate ma la configurazione della stampante è diversa, vengono copiate solo le impostazioni delle voci comuni. Le impostazioni della stampante possono essere copiate contemporaneamente in 10 indirizzi IP di stampante.

Copia Rapporto impostazioni stampante

Funzione:

Verificare le cronologie delle copie.



NOTA: La cronologia viene annullata spegnendo la stampante.

Volume di Stampa

Funzione:

Utilizzare il menu **Volume di Stampa** per verificare il numero di pagine stampate.

Valori:

Conteggio Pagine Stampante	Mostra il numero totale di pagine stampate da quando la stampante ha lasciato la fabbrica.
Fogli Usati	Mostra il numero di pagine per ciascun formato di carta.

Funzionamento dei menu Casella degli strumenti

La Casella degli strumenti permette di visualizzare o specificare le impostazioni della stampante. Inoltre, consente di effettuare la diagnosi delle impostazioni della stampante utilizzando la Casella degli strumenti.

La Casella degli strumenti comprende le schede Rapporto impostazioni stampante, Manutenzione stampante e Diagnosi.

 **NOTA:** Se sulla stampante è impostato il **Blocco pannello**, la prima volta che si tenta di modificare le impostazioni della **Casella degli strumenti**, viene visualizzata la finestra di dialogo **Password**. Quando questo avviene, immettere la password specificata e fare clic su **OK** per applicare le impostazioni.

Avvio della Casella degli strumenti

Fare clic su Start → Tutti i programmi → Stampanti Dell → Dell C1760nw Color Printer oppure Dell C1660w Color Printer → Casella degli strumenti.

 **NOTA:** Se sul computer sono installati più driver della stampante, in questa fase viene visualizzata la finestra **Selezione stampante**. In tal caso, fare clic sulla voce **Dell C1760nw Color Printer** oppure **Dell C1660w Color Printer** presenti all'interno di **Nome stampante**, quindi fare clic su **OK**.

Viene aperta la Casella degli strumenti.

Utilizzo della Casella degli strumenti per modificare le impostazioni della stampante

È possibile scegliere le voci di menu e i valori corrispondenti attraverso la Casella degli strumenti.

Per selezionare e impostare un nuovo valore:

- 1 Fare clic su Start → Tutti i programmi → Stampanti Dell → Dell C1760nw Color Printer oppure Dell C1660w Color Printer → Casella degli strumenti.

 **NOTA:** Se sul computer sono installati più driver della stampante, in questa fase viene visualizzata la finestra **Selezione stampante**. In tal caso, fare clic sulla voce **Dell C1760nw Color Printer** oppure **Dell C1660w Color Printer** presenti all'interno di **Nome stampante**, quindi fare clic su **OK**.

Viene aperta la Casella degli strumenti.

- 2 Selezionare la scheda **Manutenzione stampante**.
- 3 Selezionare la voce di menu desiderata.

A ciascuna voce di menu è associato un elenco di valori. Un valore può essere:

- Una frase o una parola che descrive un'impostazione
- Un valore numerico che può essere modificato
- Un'impostazione Sì o No

- 4 Selezionare il valore desiderato e fare clic sul pulsante associato a ciascuna voce di menu.

Le impostazioni del driver possono avere la priorità rispetto alle modifiche precedentemente apportate e possono richiedere la modifica delle impostazioni predefinite della Casella degli strumenti.

Rapporto impostazioni stampante

La scheda Rapporto impostazioni stampante include le pagine Informazioni sulla stampante, Impostazioni menu, Rapporti e Impostazioni TCP/IP.

Informazioni sulla stampante

Funzione:

Visualizza le informazioni della stampante.

Valori:

Numero di Codice Servizio Dell	Visualizza il numero di codice servizio della stampante.
Codice Servizio Express	Visualizza il codice servizio express della stampante.
Numero di serie stampante	Visualizza il numero di serie della stampante.
Tipo stampante	Visualizza il tipo di stampante.
Numero di Codice Attività	Visualizza il numero di codice attività della stampante.
Capacità di memoria	Visualizza la capacità di memoria.
Velocità processore	Visualizza la velocità di elaborazione.
Versione firmware	Visualizza la versione del controller.
Versione firmware di rete	Visualizza la versione della scheda di interfaccia di rete (NIC).
Versione Firmware MCU	Visualizza la versione del firmware MCU (Machine Control Unit).
Velocità di stampa (colore)	Visualizza la velocità per la stampa a colori.
Velocità di stampa (monocromatico)	Visualizza la velocità per la stampa monocromatica.

Impostazioni menu

Funzione:

Visualizza le impostazioni attuali della stampante.

Valori:

Impostazioni di sistema	Timer risparmio energetico - Modalità 1	Visualizza il tempo di attesa che intercorre tra il termine dell'ultimo processo e l'attivazione della Modalità 1.
	Timer risparmio energetico - Modalità 2	Visualizza il tempo di attesa che intercorre tra l'attivazione della Modalità 1 e l'attivazione della Modalità 2.
	Timer risparmio energetico - Timer spegnimento auto* ¹	Visualizza il tempo di attesa che intercorre tra l'attivazione della Modalità 2 e l'attivazione dello spegnimento automatico.
	Timeout per errore	Visualizza il tempo di attesa della stampante prima di annullare un lavoro di stampa interrotto in modo anomalo.
	Timeout lavoro	Visualizza il tempo di attesa della stampante per la ricezione dei dati dal computer.
	Stampa log automatico	Mostra se la stampante è stampa automaticamente oppure no un rapporto con la cronologia dei lavori ogni 10 lavori.

	mm/pollici	Visualizza l'unità di misura predefinita visualizzata dopo il valore numerico sul pannello operatore.
	Lingua pannello	Visualizza la lingua utilizzata sul pannello operatore.
	Formato foglio predefinito	Mostra il formato predefinito del foglio.
	Avviso livello toner basso	Mostra se viene visualizzato oppure no un messaggio di avviso quando il toner è insufficiente.
	Disabilita stampa con i formati carta più grandi	Mostra la stampa viene disabilitata oppure no quando il formato della carta impostato nel driver della stampante e il formato della carta inserita nel vassoio non corrispondono (la carta nel vassoio è di dimensioni maggiori).
Densità carta	Standard	Mostra la densità della carta per la carta comune.
	Etichetta	Mostra la densità della carta per le etichette.
Regola BTR	Standard	Mostra l'impostazione di tensione del rullo di trasferimento per la carta comune.
	Standard spessa	Mostra l'impostazione di tensione del rullo di trasferimento per la carta standard spessa.
	Riciclata	Mostra l'impostazione di tensione del rullo di trasferimento per la carta riciclata.
	Copertine	Mostra l'impostazione di tensione del rullo di trasferimento per le copertine.
	Patinata	Mostra l'impostazione di tensione del rullo di trasferimento per la carta patinata.
	Busta	Mostra l'impostazione di tensione del rullo di trasferimento per le buste.
	Etichetta	Mostra l'impostazione di tensione del rullo di trasferimento per le etichette.
Registra fusore	Standard	Mostra l'impostazione di temperatura del fusore per la carta comune.
	Standard spessa	Mostra l'impostazione di temperatura del fusore per la carta standard spessa.
	Riciclata	Mostra l'impostazione di temperatura del fusore per la carta riciclata.
	Copertine	Mostra l'impostazione di temperatura del fusore per le copertine.
	Patinata	Mostra l'impostazione di temperatura del fusore per la carta patinata.
	Busta	Mostra l'impostazione di temperatura del fusore per le buste.
	Etichetta	Mostra l'impostazione di temperatura del fusore per le etichette.
Regolazione registrazione automatica		Mostra se la regolazione automatica della registrazione del colore viene effettuata oppure no.
Regola altitudine		Mostra l'altitudine del luogo di installazione della stampante.
Toner non Dell		Mostra se è possibile utilizzare una cartuccia toner di un'altra marca.
Modo aggiornamento BTR		Visualizza se sono in atto le contromisure contro l'arricciamento/separazione durante l'espulsione della carta.

*1 La funzione **Timer spegnimento automatico** è disponibile soltanto in alcune aree geografiche.

Rapporti

Funzione:

Consente di stampare le impostazioni e le informazioni sulla cronologia della stampante.

I rapporti vengono stampati nel formato specificato nelle impostazioni della stampante.

Valori:

Impostazioni stampante	Fare clic per stampare un elenco dettagliato delle impostazioni della stampante.
Impostazioni dispositivo	Fare clic per stampare un elenco dettagliato delle impostazioni del dispositivo.
Cronologia lavori	Fare clic per stampare la cronologia dei lavori completati.
Cronologia errori	Fare clic per stampare la cronologia degli errori.
Pagina test colore	Fare clic su stampare una pagina di test colore.

Impostazioni TCP/IP

Funzione:

Visualizza le attuali impostazioni del protocollo TCP/IP (Transmission Control Protocol/Internet Protocol).

Valori:

Modalità indirizzo IP	Visualizza il metodo di acquisizione dell'indirizzo IP.
Indirizzo IP	Visualizza l'indirizzo IP della stampante.
Mask di sottorete	Visualizza la mask di sottorete.
Indirizzo gateway	Visualizza l'indirizzo del gateway.

Manutenzione stampante

La scheda Manutenzione stampante contiene le pagine **Impostazioni di sistema**, **Densità carta**, **Regola BTR**, **Registra fusore**, **Regolazione registrazione colore**, **Regola altitudine**, **Ripristina valori predefiniti**, **Toner non Dell**, **Modo aggiornamento BTR**, **Impostazioni TCP/IP** e **Impostazioni di rete**.

Impostazioni di sistema

Funzione:

Consente di configurare la modalità risparmio energetico, l'intervallo di timeout, la stampa automatica del log dei lavori, le impostazioni mm/pollici, le impostazioni della lingua del pannello operatore, le impostazioni del formato predefinito del foglio e le impostazioni dell'avviso di livello toner basso.

Valori:

Modalità 1 ^{*1}	Intervallo possibile: 5 - 30 minuti	Specifica il tempo di attesa che intercorre tra il termine dell'ultimo processo e l'attivazione della Modalità 1.
Modalità 2	Intervallo possibile: 1 - 6 minuti	Specifica il tempo di attesa che intercorre tra l'attivazione della Modalità 1 e l'attivazione della Modalità 2.
Timer spegnimento automatico ^{*2}	0: No 60 - 1.440 minuti	Specifica il tempo di attesa che intercorre tra l'attivazione della Modalità 2 e l'attivazione dello spegnimento automatico.

Timeout per errore	0: No	Disabilita il timeout per errore.
	Intervallo possibile: 3 - 300 secondi	Specifica il tempo che la stampante aspetterà prima di annullare un lavoro di stampa interrotto in modo anomalo. Il lavoro viene cancellato se si supera questo intervallo.
Timeout lavoro	0: No	Disabilita il timeout dei lavori.
	Intervallo possibile: 5 - 300 secondi	Specifica il tempo che la stampante attenderà per la ricezione di dati dal computer. Il lavoro viene cancellato se si supera questo intervallo.
Stampa log automatico	No	Non stampa automaticamente un rapporto con la cronologia dei lavori.
	Si	Stampa automaticamente un rapporto con la cronologia dei lavori ogni 10 lavori di stampa.
mm/pollici	millimetri (mm)	Specifica l'unità di misura visualizzata dopo il valore numerico sul pannello operatore.
	pollici (")	
Lingua pannello	Inglese	Specifica la lingua da utilizzare sullo schermo del pannello operatore.
	Francese	
	Tedesco	
	Italiano	
	Spagnolo	
	Danese	
	Olandese	
	Norvegese	
Svedese		
Formato foglio predefinito	A4	Specifica il formato predefinito del foglio.
	Letter	
Avviso livello toner basso	Si	Mostra il messaggio di avviso quando il toner è insufficiente.
	No	Non visualizza il messaggio di avviso.
Disabilita stampa con i formati carta più grandi ^{*3}	No	Anche se il formato della carta all'interno del vassoio è più grande rispetto al formato della carta impostato nel driver della stampante (il formato non deve corrispondere), la stampa viene avviata.
	Si	Se il formato della carta impostato nel driver della stampante è diverso dal formato della carta inserito nel vassoio (la carta nel vassoio è di dimensioni maggiori), la stampa viene disabilitata.
Applica nuove impostazioni	Al termine delle impostazioni, fare clic su Applica nuove impostazioni per applicare le modifiche.	

*1 Inserire 5 nella **Modalità 1** per attivare la Modalità 1 cinque minuti dopo la conclusione dell'ultimo lavoro. In questo modo si ha un maggiore risparmio energetico, ma i tempi di riscaldamento della stampante sono più lunghi. Immettere il valore 5 se la stampante è collegata allo stesso circuito elettrico dell'illuminazione della stanza e si nota un abbassamento dell'illuminazione.

Scegliere un valore alto se la stampante viene utilizzata costantemente. Nella maggior parte dei casi, un valore elevato permette alla stampante di essere pronta con un tempo minimo di riscaldamento. Per ottimizzare il rapporto tra risparmio energetico e tempi di riscaldamento brevi, impostare un valore compreso tra 5 e 30 minuti per la Modalità 1.

La stampante passa automaticamente dalla Modalità 1 alla modalità standby quando riceve dati dal computer. È possibile riattivare la modalità standby anche premendo un pulsante qualsiasi sul pannello operatore.

*2 La funzione **Timer spegnimento automatico** è disponibile soltanto in alcune aree geografiche.

*3 La funzione **Disabilita stampa con i formati carta più grandi** è disponibile soltanto nel **Dell Printer Configuration Web Tool** e nella **Casella degli strumenti**.

Densità carta

Funzione:

Consente di specificare la densità della carta.

Valori:

Standard	Normale Leggera	Specifica la densità per la carta comune.
Etichetta	Normale Leggera	Specifica la densità per le etichette.
Applica nuove impostazioni		Al termine delle impostazioni, fare clic su Applica nuove impostazioni per applicare le modifiche.
Riavvia la stampante per applicare le nuove impostazioni		Fare clic su Riavvia la stampante per applicare le nuove impostazioni per applicare le modifiche.

Regola BTR

Funzione:

Consente di specificare le impostazioni della tensione di stampa ottimali per il rullo di trasferimento (BTR). Per ridurre la tensione, impostare valori negativi. Per aumentare, impostare valori positivi.

I valori predefiniti non garantiscono sempre i risultati migliori con tutti i tipi di carta. Se sono presenti delle chiazze sulle stampe, provare ad aumentare la tensione. Se sono presenti delle macchie bianche sulle stampe, provare a ridurre la tensione.



NOTA: La qualità di stampa varia in funzione dei valori impostati in questa voce.

Valori:

Standard	Intervallo possibile: -3 – +3
Standard spessa	Intervallo possibile: -3 – +3
Riciclata	Intervallo possibile: -3 – +3
Copertine	Intervallo possibile: -3 – +3
Patinata	Intervallo possibile: -3 – +3
Busta	Intervallo possibile: -3 – +3
Etichetta	Intervallo possibile: -3 – +3
Applica nuove impostazioni	Al termine delle impostazioni, fare clic su Applica nuove impostazioni per applicare le modifiche.
Riavvia la stampante per applicare le nuove impostazioni	Fare clic su Riavvia la stampante per applicare le nuove impostazioni per applicare le modifiche.

Registra fusore

Funzione:

Consente di specificare le impostazioni di temperatura di stampa ottimali per il fusore. Per ridurre la temperatura, impostare valori negativi. Per aumentare, impostare valori positivi.

I valori predefiniti non garantiscono sempre i risultati migliori con tutti i tipi di carta. Se le stampe risultano arriciate, provare a ridurre la temperatura. Quando il toner non si fissa correttamente sulla carta, provare ad aumentare la temperatura.



NOTA: La qualità di stampa varia in funzione dei valori impostati in questa voce.

Valori:

Standard	Intervallo possibile: -3 – +3
Standard spessa	Intervallo possibile: -3 – +3
Riciclata	Intervallo possibile: -3 – +3
Copertine	Intervallo possibile: -3 – +3
Patinata	Intervallo possibile: -3 – +3
Busta	Intervallo possibile: -3 – +3
Etichetta	Intervallo possibile: -3 – +3
Applica nuove impostazioni	Al termine delle impostazioni, fare clic su Applica nuove impostazioni per applicare le modifiche.
Riavvia la stampante per applicare le nuove impostazioni	Fare clic su Riavvia la stampante per applicare le nuove impostazioni per applicare le modifiche.

Regolazione registrazione colore

Funzione:

Consente di configurare le impostazioni di **Regolazione registrazione colore** (correzione personalizzata giallo, magenta e ciano). Quando **Regolazione registrazione automatica** è impostata su **Sì**, l'unità stampa il diagramma di registrazione del colore e regola la registrazione del colore in base a questa. Le regolazioni della registrazione colore devono essere eseguite durante la configurazione iniziale della stampante o quando questa viene spostata.

Valori:

Regolazione registrazione automatica	Sì	Regola automaticamente la registrazione del colore.
	No	Non regola automaticamente la registrazione del colore.
Correzione automatica ^{*1}		Fare clic su Avvia per regolare automaticamente la registrazione del colore.
Stampa diagramma registrazione colore ^{*1, *2}		Fare clic su Avvia per aprire la finestra Stampa diagramma registrazione colore , quindi selezionare il formato carta e fare clic su OK per stampare il diagramma di registrazione del colore.

Regolazioni registrazione *1	G (Giallo)	Intervallo possibile: -5 – +5	Specifica i valori di regolazione colore laterale (perpendicolare alla direzione di alimentazione della carta) singolarmente.
	M (Magenta)	Intervallo possibile: -5 – +5	
	C (Ciano)	Intervallo possibile: -5 – +5	Specifica i valori di regolazione colore di processo (direzione di alimentazione della carta) singolarmente.
	SG (Sinistra giallo)	Intervallo possibile: -5 – +5	
	SM (Sinistra Magenta)	Intervallo possibile: -5 – +5	
	SC (Sinistra Ciano)	Intervallo possibile: -5 – +5	
	DG (Destra Giallo)	Intervallo possibile: -5 – +5	
	DM (Destra magenta)	Intervallo possibile: -5 – +5	
DC (Destra Ciano)	Intervallo possibile: -5 – +5		
Applica nuove impostazioni	Al termine delle impostazioni, fare clic su Applica nuove impostazioni per applicare le modifiche.		
Riavvia la stampante per applicare le nuove impostazioni	Fare clic su Riavvia la stampante per applicare le nuove impostazioni per applicare le modifiche.		
*1 Questa voce è presente solo quando Regolazione registrazione automatica è impostata su No.			
*2 Il diagramma di registrazione del colore stampa uno schema di linee giallo, magenta e ciano. Sul diagramma, individuare i valori sul lato destro corrispondenti alla linea perfettamente dritta per ciascuno dei tre colori. Se il valore per tale linea è uguale a 0, non è necessario effettuare la registrazione del colore. Se il valore per tale linea è diverso da 0, inserire i valori di regolazione in Regolazioni registrazione .			

Regola altitudine

Funzione:

Consente di impostare l'altitudine del luogo in cui è stata installata la stampante.

Il sistema di scaricamento/caricamento del conduttore fotografico varia in funzione della pressione barometrica. Le regolazioni vengono eseguite specificando l'altitudine della località in cui viene utilizzata la stampante.



NOTA: Se i valori dell'altitudine impostati sono errati, ciò può causare una scarsa qualità di stampa e indicazioni errate sulla quantità di toner rimanente.

Valori:

0 metri	Specifica l'altitudine del punto in cui la stampante viene installata.
1.000 metri	
2.000 metri	
3.000 metri	
Applica nuove impostazioni	Al termine delle impostazioni, fare clic su Applica nuove impostazioni per applicare le modifiche.
Riavvia la stampante per applicare le nuove impostazioni	Fare clic su Riavvia la stampante per applicare le nuove impostazioni per applicare le modifiche.

Ripristina valori predefiniti

Funzione:

Inizializzare la memoria non-volatile (NVM) per i parametri di sistema. Dopo aver eseguito questa funzione e riavviato la stampante, tutti i parametri dei menu, ad eccezione dei parametri di rete, verranno reimpostati sui valori predefiniti.

Per informazioni dettagliate, vedere "Ripristino dei valori predefiniti" a pagina 127.

Valori:

Avvia	Fare clic per inizializzare i parametri di sistema.
-------	---

Toner non Dell

Funzione:

Consente di utilizzare una cartuccia toner di un'altra marca.



NOTA: L'uso di cartucce toner non Dell™ può rendere inutilizzabili alcune funzionalità della stampante, ridurre la qualità di stampa e rendere meno affidabile la stampante. Dell raccomanda di utilizzare solo cartucce toner Dell nuove per la propria stampante. La garanzia Dell non copre eventuali problemi legati all'uso di accessori, parti o componenti non forniti da Dell.



NOTA: Prima di utilizzare cartucce toner di altri produttori, accertarsi di riavviare la stampante.

Valori:

Toner non Dell	No	Non utilizza cartucce toner di un'altra marca.
	Sì	Utilizza cartucce toner di un'altra marca.
Applica nuove impostazioni		Al termine delle impostazioni, fare clic su Applica nuove impostazioni per applicare le modifiche.
Riavvia la stampante per applicare le nuove impostazioni		Fare clic su Riavvia la stampante per applicare le nuove impostazioni per applicare le modifiche.

Modo aggiornamento BTR

Funzione:

Consente di attuare contromisure per impedire l'arricciamento/separazione durante l'espulsione della carta.

Valori:

Modo aggiornamento BTR	No	Non esegue automaticamente le contromisure per impedire l'arricciamento/separazione durante l'espulsione della carta.
	Sì	Esegue automaticamente le contromisure contro l'arricciamento/separazione durante l'espulsione della carta.
Applica nuove impostazioni		Al termine delle impostazioni, fare clic su Applica nuove impostazioni per applicare le modifiche.
Riavvia la stampante per applicare le nuove impostazioni		Fare clic su Riavvia la stampante per applicare le nuove impostazioni per applicare le modifiche.

Impostazioni TCP/IP

Funzione:

Consente di configurare le impostazioni TCP/IP.

Valori:

Modalità indirizzo IP	AutoIP	Imposta automaticamente l'indirizzo IP.
	DHCP	Utilizza DHCP per impostare l'indirizzo IP.
	BOOTP	Utilizza BOOTP per impostare l'indirizzo IP.
	RARP	Utilizza RARP per impostare l'indirizzo IP.
	Impostazione manuale	Imposta manualmente l'indirizzo IP.
Indirizzo IP		Imposta manualmente l'indirizzo IP attribuito alla stampante.
Mask di sottorete		Imposta manualmente la mask di sottorete.
Indirizzo gateway		Imposta manualmente l'indirizzo gateway.
Applica nuove impostazioni		Al termine delle impostazioni, fare clic su Applica nuove impostazioni per applicare le modifiche.
Riavvia la stampante per applicare le nuove impostazioni		Fare clic su Riavvia la stampante per applicare le nuove impostazioni per applicare le modifiche.

Impostazioni di rete

Funzione:

Consente di visualizzare le impostazioni del server per **Dell Printer Configuration Web Tool**.



NOTA: Quando la stampante è collegata alla porta USB questa impostazione non può essere visualizzata.

Valori:

Impostazioni server di stampa	Visualizzazione	Fare clic per visualizzare le impostazioni del server per Dell Printer Configuration Web Tool .
Visualizzazione di Dell Configuration Web Tool	No	Disattiva la visualizzazione delle impostazioni del server per Dell Printer Configuration Web Tool .
	Sì	Attiva la visualizzazione delle impostazioni del server per Dell Printer Configuration Web Tool .
Applica nuove impostazioni		Al termine delle impostazioni, fare clic su Applica nuove impostazioni per applicare le modifiche.
Riavvia la stampante per applicare le nuove impostazioni		Fare clic su Riavvia la stampante per applicare le nuove impostazioni per applicare le modifiche.

Diagnosi

La scheda **Diagnosi** include le pagine **Tabella stampa**, **Verifica macchina**, **Info sensore ambientale**, **Modalità mescolamento sviluppatore** e **Modalità Aggiorna**.

Tabella stampa

Funzione:

Stampa varie tabelle che possono essere utilizzate per la diagnosi della stampante.

Valori:

Formato carta	A4 Letter	Seleziona il formato carta per la stampa delle tabelle.
Tabella configurazione immagine spuria		Fare clic per stampare una tabella per controllare la stampa spuria.
Tabella configurazione 4 colori		Fare clic per stampare strisce di giallo, magenta, ciano e nero con diversa densità.
Tabella allineamento		Fare clic per stampare una tabella e poi controllare l'allineamento corretto per l'immagine di stampa sulla carta.
Aggiorna diagramma configurazione tamburo		Stampa una tabella per controllare l'uso delle luci della cartuccia del tamburo.

Verifica macchina

Funzione:

Controllare il funzionamento dei diversi componenti della stampante.

Valori:

Verifica macchina	Verifica funzionamento motore principale	Fare clic su Avvia per azionare il motore principale all'interno della stampante. Controllare il rumore del motore.
	Verifica funzionamento rullo di alimentazione *1	Fare clic su Avvia per azionare il rullo di alimentazione. Controllare il rumore del motore.
	Verifica funzionamento REGI CLUTCH	Fare clic su Avvia per azionare il REGI CLUTCH. Verificare di sentire il rumore di scatto della frizione.
	Verifica motore dispenser (Giallo)	Fare clic su Avvia per avviare il motore dispenser di ogni cartuccia toner. Controllare il rumore del motore.
	Verifica motore dispenser (Magenta)	
	Verifica motore dispenser (Ciano)	
	Verifica motore dispenser (Nero)	
Riproduzione del suono		Fare clic per riprodurre attraverso le casse del computer il suono normale dell'elemento della Verifica macchina attualmente selezionato.
Avvia		Fare clic per verificare il funzionamento dell'elemento selezionato in Verifica macchina e visualizzare i risultati in Risultato .

*1 Durante la verifica del funzionamento del rullo di alimentazione rimuovere la carta dall'alimentatore multifunzione (MPF).

Info sensore ambientale

Funzione:

Consente di visualizzare le informazioni del sensore ambientale interno della stampante in **Risultato**.

Passa a info sensore ambientale	Fare clic per confermare le informazioni del sensore ambientale interno della stampante, quali temperatura e umidità.
---------------------------------	---

Modalità mescolamento sviluppatore

Funzione:

Per ruotare il motore dello sviluppatore e mescolare il toner nella cartuccia.


Valori:

Avvia	Fare clic per mescolare il toner.
-------	-----------------------------------

Modalità Aggiorna

Funzione:

Esaurisce una cartuccia toner quando la si deve sostituire prima del termine naturale della sua durata oppure provvede a mescolare il toner in una nuova cartuccia.

 **NOTA:** Utilizzando la Modalità Aggiorna si consuma una quantità maggiore di toner.

Valori:


Giallo	Fare clic per pulire il toner nella cartuccia del toner giallo.
Magenta	Fare clic per pulire il toner nella cartuccia del toner magenta.
Ciano	Fare clic per pulire il toner nella cartuccia del toner ciano.
Nero	Fare clic per pulire il toner nella cartuccia del toner nero.

Ripristino dei valori predefiniti

Dopo aver eseguito questa funzione e riavviato la stampante, tutti i parametri dei menu vengono ripristinati sui valori predefiniti.

I seguenti parametri dei menu sono eccezioni e non vengono ripristinati.

- Impostazioni di rete
 - Password e impostazioni di Blocco pannello
 - Impostazioni di Errore di login
 - Impostazioni di Porta USB
- 1** Fare clic su **Start** → **Tutti i programmi** → **Stampanti Dell** → **Dell C1760nw Color Printer** o **Dell C1660w Color Printer** → **Strumenti**.

 **NOTA:** Per ulteriori dettagli sull'avvio della Casella degli strumenti, vedere "Avvio della Casella degli strumenti" a pagina 115.

Viene aperta la **Casella degli strumenti**.

- 2** Selezionare la scheda **Manutenzione stampante**.
- 3** Selezionare **Ripristina valori predefiniti** dall'elenco a sinistra della pagina.
Si apre la pagina **Ripristina valori predefiniti**.
- 4** Fare clic su **Avvia**.
La stampante si riavvia automaticamente e le modifiche vengono applicate.

Informazioni sui menu della stampante

Quando la stampante è configurata come stampante di rete accessibile a più utenti, è possibile limitare l'accesso ai Menu Ammin. Questo impedisce che utenti non autorizzati utilizzino il pannello operatore per modificare inavvertitamente le impostazioni di menu predefinite configurate dall'amministratore. Tuttavia, è possibile scegliere le impostazioni per i singoli lavori di stampa mediante il driver della stampante. Le impostazioni di stampa selezionate dal driver hanno la priorità sulle impostazioni predefinite selezionate dal pannello operatore.

Rapporto/elenco

Utilizzare il menu Rapporto/elenco per stampare le impostazioni e la cronologia della stampante.



NOTA: Per entrare nel menu Rapporto/elenco quando la voce Imp. blocco è impostata su Abilita è necessaria una password. In tal caso, immettere la password specificata e premere il pulsante ✓ (Imposta).

Imp. stampante

Funzione:

Consente di stampare un elenco di informazioni come nome della stampante, codice di servizio, stato della stampante, materiali di consumo e impostazioni di rete.

Impostazioni dispositivo

Funzione:

Consente di stampare un elenco dettagliato di tutte le impostazioni dei menu del pannello operatore.

Cronolog.lavori

Funzione:

Consente di stampare un elenco dettagliato dei processi di stampa elaborati. Questo elenco contiene gli ultimi 10 lavori di stampa.

Cronologia errori

Funzione:






Consente di stampare un elenco dettagliato degli inceppamenti di carta e degli errori irrimediabili.

Pag. test col.

Funzione:

Consente di stampare una pagina di prova colore.

Stampa di un Rapporto/elenco usando il pannello operatore

- 1 Premere il pulsante  (Menu).
- 2 Premere il pulsante  fino a visualizzare Rapporto/elenco, quindi premere il pulsante  (Imposta).
- 3 Premere il pulsante  fino a visualizzare il rapporto o l'elenco desiderato, quindi premere il pulsante  (Imposta).

Il rapporto o l'elenco selezionato viene stampato.

Stampa di un Rapporto/elenco utilizzando il programma Strumenti

- 1 Fare clic su Start → Tutti i programmi → Stampanti Dell → Dell C1760nw Color Printer o Dell C1660w Color Printer → Strumenti.



 **NOTA:** Se sul computer sono installati più driver della stampante, in questa fase viene visualizzata la finestra **Seleziona stampante**. In tal caso, fare clic sulla voce **Dell C1760nw Color Printer** oppure **Dell C1660w Color Printer** presenti all'interno di **Nome stampante**, quindi fare clic su **OK**.

Viene aperta la Casella degli strumenti.

- 2 Fare clic sulla scheda **Rapporto Impostazioni Stampante**.
- 3 Selezionare **Rapporti** dall'elenco a sinistra della pagina.
Si apre la pagina **Rapporti**.
- 4 Fare clic sul pulsante del rapporto o dell'elenco desiderato.
Il rapporto o l'elenco viene stampato.

Menu Ammin.

Usare il Menu **Ammin.** per configurare una serie di funzioni della stampante.

 **NOTA:** Per entrare nel Menu **Ammin.** quando la voce **Imp. blocco** è impostata su **Abilita** è necessaria una password. In tal caso, immettere la password specificata e premere il pulsante  (**Imposta**).

Rete

Usare il menu **Rete** per modificare le impostazioni della stampante riguardanti i processi inviati alla stampante tramite la rete cablata o senza fili.

 **NOTA:** I valori contrassegnati da un asterisco (*) sono le impostazioni di menu predefinite.

Ethernet (solo Dell C1760nw Color Printer)

Funzione:

Consente di specificare la velocità di comunicazione e le impostazioni duplex di Ethernet. La modifica diventa attiva dopo aver spento e riaccessato la stampante.

Valori:

Automatico*	Individua le impostazioni Ethernet automaticamente.
10Base Half	Usa 10base-T half-duplex.
10Base Full	Usa 10base-T full-duplex.
100Base Half	Usa 100base-TX half-duplex.
100Base Full	Usa 100base-TX full-duplex.

 **NOTA:** Questa voce non viene visualizzata se il cavo Ethernet è scollegato e la voce **LAN wireless** è impostata su **Abilita**.


LAN wireless


Funzione:

Consente di abilitare la connessione wireless.

Valori:

Abilita	Consente di abilitare la connessione wireless.
Disabilita	Consente di disabilitare la connessione wireless.

 **NOTA:** Per Dell C1760nw Color Printer, l'impostazione predefinita è *Abilita*. Per Dell C1660w Color Printer, l'impostazione predefinita è *Disabilita*.

 **NOTA:** Quando si utilizza una connessione USB e la connessione wireless non è usata, è necessario disabilitare la funzione LAN wireless.


Stato wireless


Funzione:

Consente di visualizzare le informazioni relative all'intensità del segnale wireless. Non è possibile fare alcuna modifica dal pannello operatore per migliorare lo stato della connessione wireless.

Valori:

Buono	Indica una buona intensità di segnale.
Accettabile	Indica un'intensità di segnale appena sufficiente.
Basso	Indica un'intensità di segnale insufficiente.
Assenza di ricezione	Indica che non viene ricevuto alcun segnale.

 **NOTA:** Per Dell C1760nw Color Printer questa voce viene visualizzata se il cavo Ethernet è scollegato e la voce LAN wireless è impostata su *Abilita*.

 **NOTA:** Per Dell C1660w Color Printer questa voce viene visualizzata solo se la voce LAN wireless è impostata su *Abilita*.

Impost. wireless

Funzione:

Consente di configurare l'interfaccia di rete wireless.

Valori:

Selez. accesso	Selezionare il punto di accesso dall'elenco.
Chiave WEP	Quando si seleziona un punto di accesso utilizzando WEP come metodo di sicurezza, inserire la chiave WEP. Per le chiavi a 64 bit, è possibile inserire fino a 10 caratteri esadecimali. Per le chiavi a 128 bit, è possibile inserire fino a 26 caratteri esadecimali.
Inser.passphrase	Quando si seleziona un punto di accesso utilizzando come tipo di crittografia WPA, WPA2 o Misto, immettere una frase password composta da un numero di caratteri alfanumerici compreso tra 8 e 63.

Impost. manuale	Inser. (SSID)	Specificare un nome per identificare la rete wireless. È possibile inserire fino a 32 caratteri alfanumerici.
	Infrastruttura	Selezionare quando configurare le impostazioni rete wireless attraverso un punto di accesso come un router wireless.
	Nessuna protez.*	Specificare Nessuna protez. per configurare le impostazioni rete wireless senza scegliere un metodo di protezione tra WEP , WPA-PSK-TKIP e WPA2-PSK-AES .
	PSK modalità mista	Selezionare per configurare le impostazioni rete wireless con il tipo di crittografia PSK modalità mista. PSK modalità mista seleziona automaticamente il tipo di crittografia tra WPA-PSK-TKIP, WPA-PSK-AES e WPA2-PSK-AES.
		Inser. passphrase
	WEP	Consente di specificare la chiave WEP da usare con la rete wireless. Per le chiavi a 64 bit, è possibile inserire fino a 10 caratteri esadecimali. Per le chiavi a 128 bit, è possibile inserire fino a 26 caratteri esadecimali.
		Chiave di trasm.
	WPA-PSK TKIP	Selezionare per configurare le impostazioni rete wireless con il metodo di sicurezza di WPA-PSK TKIP.
		Inser. passphrase
	WPA2-PSK-AES	Selezionare per configurare le impostazioni rete wireless con il metodo di sicurezza di WPA2-PSK-AES o WPA-PSK-AES.
		Inser. passphrase
	Ad-hoc	Selezionare per configurare le impostazioni rete wireless senza un punto di accesso come un router wireless.
Nessuna protez.*		Selezionare Nessuna protez. per configurare le impostazioni rete wireless senza specificare il metodo di sicurezza in WEP.
WEP		Consente di specificare la chiave WEP da usare con la rete wireless. Per le chiavi a 64 bit, è possibile inserire fino a 10 caratteri esadecimali. Per le chiavi a 128 bit, è possibile inserire fino a 26 caratteri esadecimali.
	Chiave di trasm.	Consente di selezionare la chiave di trasmissione tra Chiave WEP 1* , Chiave WEP 2 , Chiave WEP 3 e Chiave WEP 4 .



NOTA: Per Dell C1760nw Color Printer questa voce viene visualizzata se il cavo Ethernet è scollegato e la voce LAN wireless è impostata su Abilita.


Impostazione WPS


Funzione:


Consente di configurare la rete wireless utilizzando WPS.


Valori:

PBC	Avvio PBC ^{*1}	Consente di configurare le impostazioni rete wireless con il metodo di sicurezza di WPS-PBC.
Codice PIN	Avviare config.	Consente di configurare le impostazioni rete wireless tramite il codice PIN assegnato automaticamente dalla stampante.
	Codice PIN stampa	Consente di stampare il codice PIN. Confermarlo quando si inserisce nel computer il codice PIN assegnato al computer.

^{*1} È possibile anche avviare WPS-PBC tenendo premuto il pulsante  (Wi-Fi | WPS).

 **NOTA:** Conforme a WPS 2.0. WPS 2.0 funziona sui punti di accesso con i seguenti tipi di crittografia: PSK modalità mista, WPA-PSK AES, WPA2-PSK AES, WPA-PSK TKIP, Aperto (Nessuna protez.)


 **NOTA:** Per Dell C1760nw Color Printer questa voce viene visualizzata se il cavo Ethernet è scollegato e la voce LAN wireless è impostata su Abilita.


 **NOTA:** Per Dell C1660w Color Printer questa voce viene visualizzata solo se la voce LAN wireless è impostata su Abilita.

Ripr. wireless

Funzione:

Consente di inizializzare le impostazioni della rete wireless. Dopo aver eseguito questa funzione e riavviato la stampante, tutte le impostazioni della rete wireless vengono reimpostate sui valori predefiniti.

 **NOTA:** Per Dell C1760nw Color Printer questa voce viene visualizzata se il cavo Ethernet è scollegato e la voce LAN wireless è impostata su Abilita.

 **NOTA:** Per Dell C1660w Color Printer questa voce viene visualizzata solo se la voce LAN wireless è impostata su Abilita.

TCP/IP

Funzione:

Consente di configurare le impostazioni TCP/IP. La modifica diventa attiva dopo aver spento e riaccesso la stampante.

Valori:

Modalità IP	Dual Stack*	Utilizza sia IPv4 sia IPv6 per impostare l'indirizzo IP.
	Modalità IPv4	Utilizza IPv4 per impostare l'indirizzo IP.
	Modalità IPv6	Utilizza IPv6 per impostare l'indirizzo IP.

IPv4	Ottieni ind.IP	AutoIP*	Imposta automaticamente l'indirizzo IP.
		BOOTP	Utilizza BOOTP per impostare l'indirizzo IP.
		RARP	Utilizza RARP per impostare l'indirizzo IP.
		DHCP	Utilizza DHCP per impostare l'indirizzo IP.
		Pannello	Consente l'immissione dell'indirizzo IP dal pannello operatore.
		Indirizzo IP	Imposta manualmente l'indirizzo IP attribuito alla stampante.
		Mask di sottorete	Imposta manualmente la mask di sottorete.
	Indirizzo gateway	Imposta manualmente l'indirizzo gateway.	

Protocollo

Funzione:

Consente di abilitare o disabilitare ciascun protocollo. La modifica diventa attiva dopo aver spento e riaccesso la stampante.

Valori:

LPD	Abilita*	Abilita la porta LPD (Line Printer Daemon).
	Disabilita	Disabilita la porta LPD.
Port9100	Abilita*	Abilita la porta Port9100.
	Disabilita	Disabilita la porta Port9100.
WSD	Abilita*	Abilita la porta WSD (Web Services on Devices).
	Disabilita	Disabilita la porta WSD.
SNMP UDP	Abilita*	Abilita la porta UDP.
	Disabilita	Disabilita la porta UDP.
Avviso e-mail	Abilita*	Abilita la funzione Segnalazione E-Mail.
	Disabilita	Disabilita la funzione Segnalazione E-Mail.
EWS	Abilita*	Abilita l'accesso allo strumento Dell™ Printer Configuration Web Tool integrato nella stampante.
	Disabilita	Disabilita l'accesso allo strumento Dell Printer Configuration Web Tool integrato nella stampante.
Bonjour (mDNS)	Abilita*	Abilita Bonjour (mDNS).
	Disabilita	Disabilita Bonjour (mDNS).

Filtro IP


Funzione:

Consente di bloccare i dati ricevuti da determinati indirizzi IP tramite la rete cablata o senza fili. È possibile impostare fino a cinque indirizzi IP. La modifica diventa attiva dopo aver spento e riaccesso la stampante.

Valori:

N. n/Indirizzo (n indica un numero da 1 a 5.)	Imposta l'indirizzo IP per il filtro <i>n</i> .
---	---

N. n/Mask (n indica un numero da 1 a 5.)		Imposta l'indirizzo mask per il filtro <i>n</i> .
N. n/Modalità (n indica un numero da 1 a 5.)	No*	Disabilita la funzione per il filtro <i>n</i> .
	Accetta	Accetta un accesso dall'indirizzo IP specificato.
	Rifiuta	Rifiuta un accesso dall'indirizzo IP specificato.

 **NOTA:** Questa voce è disponibile solo per LPD o Port9100.

Ripristina LAN

Funzione:

Consente di azzerare i dati di rete immagazzinati nella memoria non volatile (NVM). Dopo aver eseguito questa funzione e riavviato la stampante, tutte le impostazioni della rete vengono reimpostate sui valori predefiniti.

Impost. USB

Utilizzare il menu *Impost. USB* per cambiare le impostazioni della stampante che influenzano una porta USB.

 **NOTA:** I valori contrassegnati da un asterisco (*) sono le impostazioni di menu predefinite.

Porta USB

Funzione:

Consente di modificare le impostazioni USB della stampante. La modifica diventa attiva dopo aver spento e riacceso la stampante.

Valori:

Abilita*	Abilita l'interfaccia USB.
Disabilita	Disabilita l'interfaccia USB.

Impostazioni sistema

Utilizzare il menu *Impostazioni sistema* per configurare diverse funzioni della stampante.

 **NOTA:** I valori contrassegnati da un asterisco (*) sono le impostazioni di menu predefinite.

Tempo Risp. en.

Funzione:

Consente di specificare il tempo per il passaggio in modalità risparmio energetico.

Valori:

Modalità 1	5min.*	Specifica il tempo di attesa che intercorre tra il termine dell'ultimo processo e l'attivazione della Modalità 1.
	Intervallo disponibile: 5-30min.	
Modalità 2	6min.*	Specifica il tempo di attesa che intercorre tra l'attivazione della Modalità 1 e l'attivazione della Modalità 2.
	Intervallo disponibile: 1-6min.	

Timer spegnimento auto* ¹	No		Disabilita il Timer spegnimento auto.
	Si*	180min.* Intervallo disponibile: 60–1.440min.	Specifica il tempo che deve trascorrere prima che la stampante si spenga automaticamente dopo essere entrata nella Modalità 2.

*¹ La funzione Timer spegnimento auto è disponibile solo in determinate aree geografiche.

Inserire 5 in Modalità 1 per attivare la Modalità 1 sulla stampante cinque minuti dopo aver finito di stampare un processo. In questo modo si consuma meno corrente, ma serve più tempo di riscaldamento per la stampante. Immettere il valore 5 se la stampante è collegata allo stesso circuito elettrico dell'illuminazione della stanza e si nota un abbassamento dell'illuminazione.

Scegliere un valore alto se la stampante viene utilizzata costantemente. Nella maggior parte dei casi, un valore elevato permette alla stampante di essere pronta con un tempo minimo di riscaldamento. Per ottimizzare il rapporto tra risparmio energetico e tempi di riscaldamento brevi, impostare un valore compreso tra 5 e 30 minuti per la Modalità 1.

La stampante passa automaticamente dalla Modalità 1 alla modalità standby quando riceve dati dal computer. È possibile riattivare la modalità standby anche premendo un pulsante qualsiasi sul pannello operatore.

Se la stampante si spegne tramite la funzione Timer spegnimento auto, non può essere riaccesa automaticamente. Per accendere la stampante, accendere fisicamente l'interruttore di alimentazione della stampante.

Time-out guasto

Funzione:

Consente di impostare il tempo che la stampante aspetterà prima di annullare un lavoro di stampa interrotto in modo anomalo. La stampa viene cancellata se si supera questo tempo.

Valori:

Si*	60 sec.*	Consente di impostare il tempo che la stampante aspetterà prima di annullare un lavoro di stampa interrotto in modo anomalo.
	Intervallo disponibile: 3–300 sec.	
No		Disabilita il timeout per errore.

Timeout lavoro

Funzione:

Consente di specificare il tempo che la stampante attenderà per la ricezione di dati dal computer. Il lavoro viene cancellato se si supera questo intervallo.

Valori:

Si*	30 sec.*	Consente di specificare il tempo che la stampante attenderà per la ricezione di dati dal computer.
	Intervallo disponibile: 5–300 sec.	
No		Disabilita il timeout dei lavori.

mm/pollici

Funzione:

Consente di specificare l'unità di misura visualizzata dopo il valore numerico sul pannello operatore.

Valori:

millimetri(mm) Specifica l'unità di misura predefinita.

pollici(")



NOTA: L'impostazione predefinita di mm/pollici varia a seconda delle impostazioni predefinite di fabbrica specifiche di ogni paese.

Formato predef.

Funzione:

Consente di specificare il formato predefinito del documento.

Valori:

A4

Letter



NOTA: L'impostazione predefinita di Formato predef. varia a seconda delle impostazioni predefinite di fabbrica specifiche di ogni paese.

Stampa Auto Log

Funzione:

Consente di stampare automaticamente un rapporto cronologia dei processi dopo ogni 10 processi.

Valori:

No* Non stampa automaticamente un rapporto con la cronologia dei lavori.

Sì Stampa automaticamente un rapporto cronologia dei processi.



NOTA: Il rapporto cronologia dei processi può essere stampato anche utilizzando il menu Rapporto/elenco .

Avv. ton. basso

Funzione:

Consente di specificare se mostrare il messaggio di avviso quando il toner è insufficiente.

Valori:

Sì* Mostra il messaggio di avviso quando il toner è insufficiente.

No Non mostra il messaggio di avviso quando il toner è insufficiente.

Accens. guidata (solo Dell C1660w Color Printer)

Funzione:

Consente di eseguire la configurazione iniziale della stampante.

Valori:

No*	Non esegue la configurazione iniziale della stampante.
Sì	Esegue la configurazione iniziale della stampante.

Manutenzione

Utilizzare il menu **Manutenzione** per inizializzare la memoria non volatile (NV), configurare le impostazioni di regolazione della qualità della carta standard e configurare le impostazioni di sicurezza.



NOTA: I valori contrassegnati da un asterisco (*) sono le impostazioni di menu predefinite.

Versione F/W

Funzione:

Consente di visualizzare la versione del controller.

Codice Servizio

Funzione:

Mostra il numero di codice di servizio della stampante.

Codice Express

Funzione:

Mostra il numero di codice express della stampante.

Densità carta

Funzione:

Consente di specificare la densità della carta.

Valori:

Standard	Normale*
	Leggera
Etichetta	Normale*
	Leggera

Regola BTR

Funzione:

Consente di specificare le impostazioni della tensione di stampa ottimali per il rullo di trasferimento (BTR). Per ridurre la tensione, impostare valori negativi. Per aumentare la tensione, specificare valori positivi.

I valori predefiniti possono non garantire i risultati migliori con tutti i tipi di carta. Se sono presenti delle chiazze sulle stampe, provare ad aumentare la tensione. Se sono presenti delle macchie bianche sulle stampe, provare a ridurre la tensione.



NOTA: La qualità di stampa varia in funzione dei valori impostati in questa voce.

Valori:


Standard	0*
	Intervallo disponibile: -3 – +3
Standard spessa	0*
	Intervallo disponibile: -3 – +3
Copertine	0*
	Intervallo disponibile: -3 – +3
Etichetta	0*
	Intervallo disponibile: -3 – +3
Patinata	0*
	Intervallo disponibile: -3 – +3
Busta	0*
	Intervallo disponibile: -3 – +3
Riciclata	0*
	Intervallo disponibile: -3 – +3

Registra fusore

Funzione:

Consente di specificare le impostazioni di temperatura di stampa ottimali per il fusore. Per ridurre la temperatura, impostare valori negativi. Per aumentare la temperatura, specificare valori positivi.

I valori predefiniti possono non garantire i risultati migliori con tutti i tipi di carta. Se le stampe risultano arricciate, provare a ridurre la temperatura. Quando il toner non si fissa correttamente sulla carta, provare ad aumentare la temperatura.

 **NOTA:** La qualità di stampa varia in funzione dei valori impostati in questa voce.

Valori:

Standard	0*
	Intervallo disponibile: -3 – +3
Standard spessa	0*
	Intervallo disponibile: -3 – +3
Copertine	0*
	Intervallo disponibile: -3 – +3
Etichetta	0*
	Intervallo disponibile: -3 – +3
Patinata	0*
	Intervallo disponibile: -3 – +3
Busta	0*
	Intervallo disponibile: -3 – +3
Riciclata	0*
	Intervallo disponibile: -3 – +3

Agg.reg.auto

Funzione:

Consente di specificare se effettuare oppure no la regolazione automatica della registrazione del colore.

Valori:

Si*	Regola automaticamente la registrazione del colore.
No	Non regola automaticamente la registrazione del colore.

Reg. reg. col.**Funzione:**

Consente di specificare se effettuare oppure no la regolazione manuale della registrazione del colore. Le regolazioni della registrazione colore devono essere eseguite durante la configurazione iniziale della stampante o quando questa viene spostata.



NOTA: La funzione Reg. reg. col. può essere configurata quando Agg. reg. auto è impostata su No.

Valori:

Correzione automatica			Corregge automaticamente la registrazione del colore.
Diagr. reg. col			Stampa un diagramma registrazione colore Il diagramma registrazione colore stampa uno schema di linee giallo, magenta e ciano. Sul diagramma trovare i valori sul lato destro vicino alla linea perfettamente diritta per ciascuno dei tre colori. Se il valore per tale linea è uguale a 0, non è necessario effettuare la registrazione del colore. Se il valore per tale linea è diverso da 0, specificare i valori di regolazione in <i>Inserire numero</i> .
Inserire numero	G	0* Intervallo disponibile: -5 - +5	Specifica i valori di regolazione colore laterale (perpendicolare alla direzione di alimentazione della carta) singolarmente per G (Giallo), M (Magenta), C (Ciano).
	M	0* Intervallo disponibile: -5 - +5	
	C	0* Intervallo disponibile: -5 - +5	
	LY	0* Intervallo disponibile: -5 - +5	
	LM	0* Intervallo disponibile: -5 - +5	
	LC	0* Intervallo disponibile: -5 - +5	
	RY	0* Intervallo disponibile: -5 - +5	
	RM	0* Intervallo disponibile: -5 - +5	
	RC	0* Intervallo disponibile: -5 - +5	

Pulire svilupp.**Funzione:**

Per ruotare il motore dello sviluppatore e mescolare il toner nella cartuccia.

Agg. toner**Funzione:**

Esaurisce una cartuccia toner quando la si deve sostituire prima del termine naturale della sua durata oppure provvede a mescolare il toner in una nuova cartuccia.

Valori:

Giallo	Pulisce il toner nella cartuccia del toner giallo.
Magenta	Pulisce il toner nella cartuccia del toner magenta.
Ciano	Pulisce il toner nella cartuccia del toner ciano.
Nero	Pulisce il toner nella cartuccia del toner nero.

Aggiorna BTR**Funzione:**

Consente di specificare se mettere in atto le contromisure contro l'arricciamento/separare l'espulsione della carta.

Valori:

No*	Non esegue automaticamente le contromisure per impedire l'arricciamento/separazione durante l'espulsione della carta.
Sì	Esegue automaticamente le contromisure contro l'arricciamento/separazione durante l'espulsione della carta.

Diagramma**Funzione:**

Stampa varie tabelle che possono essere utilizzate per la diagnosi della stampante.

Valori:

Immagine spuria	Stampa un diagramma per controllare la stampa spuria.
4 colori	Stampa strisce di giallo, magenta, ciano e nero con diversa densità.
Allineamento	Stampa un diagramma e poi controlla l'allineamento corretto dell'immagine di stampa sulla carta.
Aggiorn. tamburo	Stampa un diagramma per controllare l'uso delle luci della cartuccia del tamburo.


Ripr. predef.**Funzione:**


Inizializzare la memoria non-volatile (NVM) per i parametri di sistema. Dopo aver eseguito questa funzione e riavviato la stampante, tutti i parametri dei menu, ad eccezione dei parametri di rete, verranno reimpostati sui valori predefiniti. Per informazioni dettagliate, vedere "Ripristino dei valori predefiniti" a pagina 146.

Toner non Dell

Funzione:

Consente di utilizzare una cartuccia toner di un'altra marca.

 **NOTA:** L'uso di cartucce di toner non-Dell può rendere inutilizzabili alcune funzionalità della stampante, ridurre la qualità di stampa e rendere meno affidabile la stampante. Dell raccomanda di utilizzare solo cartucce toner Dell nuove per la propria stampante. La garanzia Dell non copre eventuali problemi legati all'uso di accessori, parti o componenti non forniti da Dell.

 **NOTA:** Prima di utilizzare cartucce toner di altri produttori, accertarsi di riavviare la stampante.

Valori:


No*	Non utilizza cartucce toner di un'altra marca.
Sì	Utilizza la cartuccia di toner di un altro produttore.

Regola altitudine

Funzione:

Consente di impostare l'altitudine del luogo in cui è stata installata la stampante.

Il sistema di scaricamento/caricamento del conduttore fotografico varia in funzione della pressione barometrica. Le regolazioni vengono eseguite specificano l'altitudine della località in cui viene utilizzata la stampante.

 **NOTA:** Se i valori dell'altitudine impostati sono errati, ciò può causare una scarsa qualità di stampa e indicazioni errate sulla quantità di toner rimanente.

Valori:

0m*	Specifica l'altitudine del punto in cui la stampante viene installata.
1.000m	
2.000m	
3.000m	

Impost. protez.

Usare il menu *Impost. protez.* per impostare una password e limitare l'accesso ai menu. Ciò impedisce che vengano accidentalmente modificate delle voci.

 **NOTA:** I valori contrassegnati da un asterisco (*) sono le impostazioni di menu predefinite.

Blocco Pannello

Imp. blocco

Funzione:

Consente di limitare l'accesso a Menu *Ammin.* e a *Rapporto/elenco*.

Per informazioni dettagliate, vedere "Funzione Blocco pannello" a pagina 145.

Valori:

Disabilita*	Non limita l'accesso a Menu <i>Ammin.</i> e a <i>Rapporto/elenco</i> .
Abilita	Limita l'accesso a Menu <i>Ammin.</i> e a <i>Rapporto/elenco</i> con una password.

Nuova password	Imposta la password richiesta per accedere a Menu Ammin. e Rapporto/elenco.
Riprova	Digitare la nuova password per confermarla.
Passw. corrente ^{*1}	Immettere la password corrente per disabilitare Imp. blocco.

^{*1} La voce Passw. corrente viene visualizzata solo quando l'impostazione passa da Abilita a Disabilita.

Cambia password

Funzione:

Consente di cambiare la password per limitare l'accesso ai menu.

Valori:

Passw. corrente	Immettere la password corrente per cambiare la password.
Nuova password	Immettere la nuova password.
Riprova	Digitare la nuova password per confermarla.



NOTA: Questa voce è visualizzata solo quando l'opzione Imp. blocco è impostata su Abilita.

Errore di login

Funzione:

Consente di impostare un numero massimo di tentativi di accesso falliti prima che all'amministratore venga negato l'accesso a Menu Ammin. e a Rapporto/elenco.

Valori:

No [*]	Non viene impostato un numero massimo di tentativi di accesso falliti.	
Sì	5times [*]	Imposta il numero massimo di tentativi di accesso falliti.
	Intervallo disponibile: 1 - 10times	



NOTA: Questa voce è disponibile solo quando l'opzione Imp. blocco è impostata su Abilita.

Download S/W

Funzione:

Consente di abilitare o disabilitare il download degli aggiornamenti del firmware.

Valori:

Abilita [*]	Abilita gli aggiornamenti del firmware.
Disabilita	Disabilita gli aggiornamenti del firmware.

Lingua Pannello

Funzione:

Consente di specificare la lingua da utilizzare sullo schermo del pannello operatore.



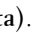

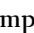
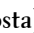




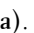
Valori:




English*
Français
Italiano
Deutsch
Español
Dansk
Nederlands
Norsk
Svenska




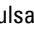
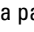
Funzione Blocco pannello

Questa funzione impedisce che utenti non autorizzati modifichino le impostazioni dell'amministratore della stampante. Tuttavia, è possibile scegliere le impostazioni per i singoli lavori di stampa mediante il driver della stampante.



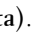


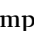
Attivazione di Blocco pannello

- 1 Premere il pulsante  (Menu).
- 2 Premere il pulsante  fino a visualizzare Menu Ammin., quindi premere il pulsante  (Imposta).
- 3 Premere il pulsante  fino a visualizzare Impost. protez., quindi premere il pulsante  (Imposta).
- 4 Accertarsi che la voce Blocco pannello sia evidenziata, quindi premere il pulsante  (Imposta).
- 5 Accertarsi che la voce Imp. blocco sia evidenziata, quindi premere il pulsante  (Imposta).
- 6 Premere il pulsante  fino a visualizzare Abilita, quindi premere il pulsante  (Imposta).
- 7 Inserire la nuova password e premere il pulsante  (Imposta).
- 8 Reinserire la password per confermare la password inserita, quindi premere il pulsante  (Imposta).

 **NOTA:** Se si dimentica la password, spegnere la stampante. Quindi, tenendo premuto il pulsante  (Menu), accendere la stampante. Continuare a tenere premuto il pulsante  (Menu) fino a visualizzare Nuova password. Eseguire i passi 7 e 8. Il display segnalerà brevemente che la password è stata modificata.

 **NOTA:** Se si modifica la password, eseguire i punti 1 e 2. Inserire la password corrente, quindi premere il pulsante  (Imposta). Eseguire i passi 3 e 4. Premere il pulsante  fino a visualizzare Cambia password, quindi premere il pulsante  (Imposta). Inserire la password corrente, quindi premere il pulsante  (Imposta). Eseguire i passi 7 e 8. La password verrà modificata.

Disattivazione di Blocco Pannello

- 1 Premere il pulsante  (Menu).
- 2 Premere il pulsante  fino a visualizzare Menu Ammin., quindi premere il pulsante  (Imposta).
- 3 Inserire la password, quindi premere il pulsante  (Imposta).
- 4 Premere il pulsante  fino a visualizzare Impost. protez., quindi premere il pulsante  (Imposta).


- 5 Accertarsi che la voce Blocco pannello sia evidenziata, quindi premere il pulsante ✓ (Imposta).
- 6 Accertarsi che la voce Imp. blocco sia evidenziata, quindi premere il pulsante ✓ (Imposta).
- 7 Premere il pulsante ▼ fino a visualizzare Disabilita, quindi premere il pulsante ✓ (Imposta).
- 8 Inserire la password corrente, quindi premere il pulsante ✓ (Imposta).


Ripristino dei valori predefiniti

Dopo aver eseguito questa funzione e riavviato la stampante, tutti i parametri dei menu vengono ripristinati sui valori predefiniti.

I seguenti parametri dei menu sono eccezioni e non vengono ripristinati.


- Impostazioni di rete
- Password e impostazioni di Blocco pannello
- Impostazioni di Errore di login
- Impostazioni di Porta USB


 **NOTA:** Per entrare nel Menu Ammin. quando la voce Imp. blocco è impostata su Abilita è necessaria una password. In tal caso, immettere la password specificata e premere il pulsante ✓ (Imposta).

- 1 Premere il pulsante  (Menu).
- 2 Premere il pulsante ▼ fino a visualizzare Menu Ammin., quindi premere il pulsante ✓ (Imposta).
- 3 Premere il pulsante ▼ fino a visualizzare Manutenzione, quindi premere il pulsante ✓ (Imposta).
- 4 Premere il pulsante ▼ fino a visualizzare Ripr. predef., quindi premere il pulsante ✓ (Imposta).
- 5 Accertarsi che la voce Continuare? sia visualizzata, quindi premere il pulsante ✓ (Imposta).
- 6 Spegner e riaccendere la stampante per applicare le impostazioni.

Istruzioni sull'uso dei supporti di stampa

Per supporti di stampa si intendono tra le altre cose la carta, le etichette, le buste, la carta patinata. La stampante consente di ottenere stampe di alta qualità con numerosi supporti di stampa. La selezione dei supporti di stampa appropriati alla stampante consente di evitare problemi di stampa. Questa sezione descrive la modalità di selezione dei supporti di stampa, le modalità di gestione degli stessi e le operazioni di caricamento dei supporti di stampa nell'Alimentatore multifunzione (MPF) e nell'Inseritore primario (PSI).

 **NOTA:** Le immagini utilizzate nel presente manuale si riferiscono a Dell™ C1760nw Color Printer, se non diversamente indicato.

 **NOTA:** Il PSI è disponibile solo per stampante Dell C1760nw Color Printer.

Carta

Per ottenere la migliore qualità di stampa a colori, utilizzare carta xerografica da 75 g/m² a grana lunga. Per ottenere la migliore qualità di stampa in bianco e nero, utilizzare carta xerografica da 90 g/m² a grana lunga. Prima di acquistare grandi quantità del tipo di carta che si intende utilizzare con la stampante, si consiglia di provarne un campione.

Caricare la carta utilizzando il lato di stampa consigliato sulla confezione. Vedere "Caricamento dei Supporti di stampa nell'alimentatore multifunzione (MPF)" a pagina 155 e "Caricamento dei supporti di stampa nell'inseritore primario (PSI) (solo Dell C1760nw Color Printer)" a pagina 163 per informazioni dettagliate sul caricamento.

Caratteristiche della carta

Le caratteristiche della carta descritte in questa sezione influiscono sulla qualità e la riuscita della stampa. È consigliabile attenersi a tali linee guida prima di acquistare nuove risme.

Grammatura

Sia l'MPF che il PSI alimentano automaticamente la stampante con carta di peso compreso tra 60 e 163 g/m² a grana lunga. La carta con grammatura inferiore a 60 g/m² potrebbe non essere alimentata correttamente e può causare inceppamenti. Per ottenere prestazioni ottimali, utilizzare carta a grana lunga da 75 g/m².

Arricciamento

L'arricciamento è la tendenza della carta a curvarsi sui bordi. Un arricciamento eccessivo può causare problemi di alimentazione. La carta di solito si arriccia dopo il passaggio nella stampante, dove è esposta ad alte temperature. Conservare la carta priva di involucro, anche nell'alimentatore della carta, può contribuire a provocarne l'arricciamento prima della stampa e a causare problemi di alimentazione indipendentemente dall'umidità. In caso di stampa su carta arricciata, stendere i fogli e poi inserirli nell'MPF o nel PSI.

Levigatezza

Il grado di levigatezza della carta influisce direttamente sulla qualità di stampa. Se la carta è troppo ruvida, il toner non si fonde correttamente con la carta e si ottiene una scarsa qualità di stampa. Se la carta è troppo levigata, è possibile che si verifichino problemi di alimentazione. Un valore di levigatezza compreso tra 150 e 250 punti Sheffield produce la qualità di stampa migliore.

Contenuto di umidità

La quantità di umidità presente nella carta influisce sia sulla qualità di stampa che sulla corretta alimentazione della stampante. Lasciare la carta nella confezione originale finché non deve essere utilizzata. In questo modo, se ne limita l'esposizione a sbalzi di umidità che possono alterarne le prestazioni.

Direzione della grana

Per grana si intende l'allineamento delle fibre di carta in un foglio. La grana può essere lunga, ovvero seguire la lunghezza del foglio o corta, ovvero seguirne la larghezza. Per la carta con un peso compreso tra 60 e 135 g/m², sono consigliate le fibre a grana lunga. Per la carta con grammatura superiore a 135 g/m², è preferibile la grana corta.

Contenuto di fibre

Gran parte della carta xerografica di alta qualità è composta dal 100% di legno ridotto in polpa tramite meccanismi chimici. La carta contenente fibre come il cotone possiede caratteristiche che possono causare problemi di gestione.

Carta consigliata

Per garantire la migliore qualità di stampa e affidabilità di alimentazione utilizzare carta asciutta di tipo xerografico da 75 g/m². La carta di tipo commerciale ideata per uso commerciale generico è in grado di fornire una qualità di stampa accettabile. Utilizzare soltanto carta in grado di resistere a temperature elevate, che non scolorisca, non trasudi e non rilasci emissioni pericolose. La procedura di stampa laser surriscalda la carta a temperature elevate. Controllare con il produttore o il rivenditore l'idoneità della carta scelta per l'uso con stampanti laser.



NOTA: Stampare un certo numero di campioni prima di acquistare grandi quantità di qualsiasi supporto di stampa. Quando si sceglie un supporto di stampa, considerare la grammatura, il contenuto di fibra e il colore.

Carta non idonea

Di seguito sono elencati i tipi di carta che non è consigliabile utilizzare con la stampante:

- Carta sottoposta a trattamenti chimici utilizzata per eseguire copie senza carta carbone, detta anche carta autocopiante, carta CCP (carbonless copy paper), o carta NCR (no carbon required)
- Carta prestampata con sostanze chimiche che potrebbero contaminare la stampante
- Carta prestampata che può alterarsi a causa della temperatura del fusore della macchina
- Carta prestampata che richiede una registrazione (l'esatta indicazione dell'area di stampa sulla pagina) superiore a ±0,09 pollici, ad esempio i moduli OCR (riconoscimento ottico dei caratteri)

In alcuni casi, è possibile regolare la registrazione tramite l'applicazione software per stampare correttamente su questi moduli.

- Carta patinata (di qualità cancellabile), carta sintetica, carta termica
- Carta con bordi irregolari, ruvida, arricciata o con superficie lavorata
- Carta riciclata con un contenuto di sostanze riciclate superiore al 25%, quindi non conforme alla specifica DIN 19 309
- Moduli o documenti composti da più parti
- La qualità di stampa potrebbe risultare compromessa (spazi bianchi o macchie presenti nel testo) in caso di stampa su carta contenente talco o acido.
- Carta umida che può causare grinze

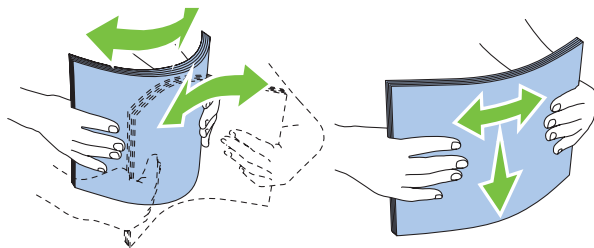
Selezione della carta

Una selezione corretta della carta consente di prevenire inceppamenti e di eseguire stampe senza problemi.

Per evitare inceppamenti o una scarsa qualità di stampa:

- Utilizzare sempre carta nuova, asciutta e senza difetti.
- Prima di caricare la carta, è necessario identificare il lato di stampa consigliato. In genere, questa informazione è riportata sulla confezione della carta.
- Non utilizzare carta tagliata o ritagliata a mano.
- Non mischiare supporti di dimensioni, grammature o tipi diversi nella stessa origine. Ciò potrebbe causare un inceppamento carta.

- Non rimuovere il PSI durante un processo di stampa.
- Assicurarsi che la carta sia caricata nell'MPF o nel PSI in modo corretto.
- Flettere la carta avanti e indietro e aprirla a ventaglio. Allineare i bordi della risma su una superficie piana.



Selezione di supporti prestampati e carta intestata

Per selezionare i supporti prestampati e la carta intestata per la stampante:

- Utilizzare carta a grana lunga per ottenere risultati ottimali.
- Utilizzare solo moduli e carta intestata ottenuti con un processo di fotolitografia o di stampa a rilievo.
- Scegliere tipi di carta che assorbano l'inchiostro, ma che non sbavino.
- Evitare tipi di carta con superfici ruvide o lavorate.
- Utilizzare carta stampata con inchiostri resistenti alle alte temperature per l'uso con fotocopiatrici xerografiche. L'inchiostro deve resistere alla temperatura di 225°C senza sciogliersi o emettere sostanze nocive.
- Utilizzare inchiostri che non risentono dell'eventuale presenza di resina nel toner o di silicone nel fusore. Gli inchiostri stabilizzati per ossidazione o oleosi dovrebbero soddisfare questi requisiti; gli inchiostri al lattice sono sconsigliati. In caso di dubbi, contattare il fornitore della carta.

Stampa su carta intestata

Per verificare la compatibilità della carta con le stampanti laser, rivolgersi al produttore o al rivenditore.

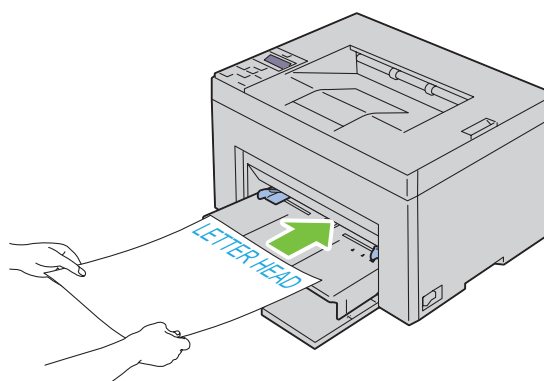
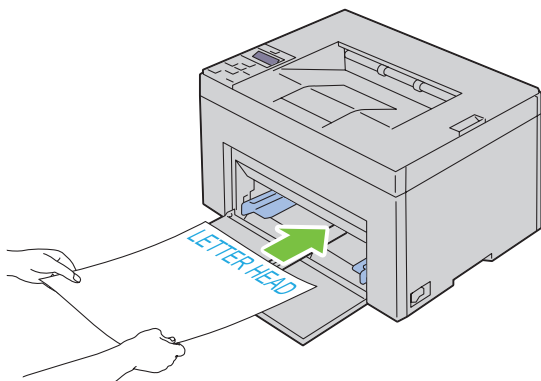
Quando si esegue la stampa su carta intestata, è importante tenere presente l'orientamento della pagina. Per istruzioni su come caricare la carta intestata nelle origini dei supporti di stampa, fare riferimento alla seguente illustrazione.

Caricamento di carta intestata

Caricare la carta intestata nella stampante con il lato di stampa consigliato rivolto verso l'alto. Assicurarsi che il lato della lettera intestata entri nella stampante per primo.

Alimentatore multifunzione (MPF)

Inseritore primario (PSI)



Selezione della carta perforata

Sono disponibili vari marchi di carta perforata che differiscono sia per il numero e la posizione dei fori sia per le tecniche di lavorazione. Tuttavia potrebbe non essere possibile stampare la carta a seconda del posizionamento dei fori su di essa.

Per selezionare e utilizzare la carta perforata:

- Effettuare prove con carta perforata di diversi produttori prima di ordinarne grandi quantità.
- È preferibile utilizzare carta già perforata alla fabbrica e non carta perforata a mano risma per risma. La carta perforata potrebbe causare inceppamenti quando nella stampante vengono alimentati più fogli. Ciò potrebbe causare un inceppamento carta.
- La carta perforata contiene generalmente più residui di polvere rispetto a quella standard. La stampante potrebbe richiedere una pulizia più frequente e l'alimentazione potrebbe non risultare altrettanto corretta.
- Le caratteristiche di grammatura della carta perforata sono le stesse della carta standard.

Buste

A seconda del tipo di busta, è possibile che si presentino dei livelli variabili di lievi grinze. Prima di acquistare grandi quantità del tipo di carta che si intende utilizzare con la stampante, si consiglia di provarne un campione. Vedere "Caricamento dei Supporti di stampa nell'alimentatore multifunzione (MPF)" a pagina 155 oppure "Caricamento dei supporti di stampa nell'inseritore primario (PSI) (solo Dell C1760nw Color Printer)" a pagina 163 per istruzioni sul caricamento delle buste.

Quando si esegue la stampa su buste:

- Per ottenere la migliore qualità di stampa, utilizzare solo buste di alta qualità, destinate all'uso con le stampanti laser.
- Impostare MPF o PSI come fonte dei supporti di stampa. Impostare il tipo di carta su **Busta**, quindi selezionare le dimensioni corrette delle buste dal driver della stampante.
- Per ottenere prestazioni ottimali, utilizzare buste da 75 g/m². È possibile utilizzare supporti con peso fino a 105 g/m² per l'alimentatore multifunzione purché il contenuto di cotone sia del 25% o inferiore. Buste di cotone 100% non devono superare il peso di 90 g/m².
- Utilizzare solo buste appena tolte dalla confezione, senza difetti.
- Utilizzare buste in grado di resistere a temperature di 205°C senza incollarsi, piegarsi eccessivamente, incresparsi o emettere sostanze nocive. In caso di dubbi, rivolgersi al fornitore delle buste.
- Regolare la guida adattandola alla larghezza delle buste.
- Nel caricare buste nell'MPF o nel PSI, il lato da stampare deve essere rivolto verso l'alto.
- Vedere "Caricamento di buste nell'alimentatore multifunzione (MPF)" a pagina 160 oppure "Caricamento di una busta nell'inseritore primario (PSI)" a pagina 165 per istruzioni sul caricamento delle buste.
- Usare una sola dimensione di busta in un lavoro di stampa.
- Verificare che il livello di umidità sia basso, in quanto un alto tasso di umidità (oltre il 60%) in combinazione con le alte temperature raggiunte in fase di stampa potrebbe sigillare le buste.
- Se si desidera ottimizzare le prestazioni della stampante, non utilizzare buste:
 - Eccessivamente curvate
 - Incollate o difettose
 - Con finestre, fori, perforazioni, ritagli o stampe in rilievo
 - Con graffette, spago o barrette pieghevoli di metallo
 - Ripiegate in modo complesso


- Con francobolli applicati
- Con bordi rovinati o angoli ripiegati
- Con rifiniture ruvide o ondulazioni

Etichette

È possibile stampare su diverse etichette destinate all'uso con stampanti laser.

Quando si scelgono le etichette:

- Le etichette adesive, i cartoncini stampabili e le protezioni devono essere in grado di resistere a temperature di 205°C e a una pressione di 25 libbre per pollice quadrato (psi).
- Utilizzare etichette stampabili senza incollarsi, arricciarsi eccessivamente, incresparsi o emettere sostanze nocive.
- Non utilizzare fogli di etichette contenenti protezioni lucide.

 **ATTENZIONE: Prima di acquistare grandi quantità del tipo di carta che si intende utilizzare con la stampante, si consiglia di provarne un campione.**

Quando si esegue la stampa su etichette:

- Utilizzare etichette in grado di resistere a temperature di 205°C senza incollarsi, piegarsi eccessivamente, incresparsi o emettere sostanze nocive.
- Impostare il tipo di carta su **Etichetta** dal driver della stampante.
- Non caricare le etichette nella stesso cassetto in cui è stata caricata la carta.
- Non stampare a meno di 1 mm dal bordo.
- Non stampare a meno di 1 mm dal bordo delle etichette, dalle perforazioni o tra i bordi delle etichette.
- Non stampare un'etichetta più di una volta.
- È preferibile utilizzare l'orientamento verticale, in particolare per la stampa di codici a barre.
- Non utilizzare etichette con l'adesivo esposto.
- Utilizzare fogli di etichette integri. Se si utilizzano fogli non completi, le etichette restanti potrebbero sollevarsi e provocare inceppamenti.
- Non utilizzare fogli di etichette contenenti materiale adesivo sui bordi. Si consiglia la patinatura della zona dell'adesivo ad almeno 1 mm di distanza dai bordi. Il materiale adesivo potrebbe contaminare la stampante e invalidare la garanzia.

 **AVVERTENZA: L'adesivo potrebbe causare un inceppamento e danneggiare la stampante e le cartucce. In tal caso si potrebbero invalidare le garanzie della stampante e delle cartucce.**

Conservazione dei supporti di stampa

Per una conservazione adeguata dei supporti di stampa, attenersi alle indicazioni fornite di seguito per evitare i problemi relativi all'alimentazione della carta e alla qualità di stampa.

- Per ottenere risultati di stampa ottimali, conservare i supporti di stampa in ambienti con temperatura di circa 21°C e umidità relativa del 40%.
- Conservare le confezioni dei supporti su un ripiano o uno scaffale anziché sul pavimento.
- Se si conservano le singole confezioni fuori dalle scatole originali, accertarsi che si trovino su una superficie piana per evitare che i bordi si flettano o si arriccino.
- Non collocare oggetti sulle confezioni.

Identificazione dei supporti e delle specifiche di stampa

La presente sezione contiene informazioni su dimensioni e tipi di carta supportati, nonché le relative specifiche.

Formati carta supportati

	Alimentatore multifunzione (MPF)	Inseritore primario (PSI)
A4 (210x297 mm)	S	S
B5 (182x257 mm)	S	S
A5 (148x210 mm)	S	S
C5 (162x229 mm)	S	S
Monarch (3,875"x7,5")	S	S
Monarch LEF (7,5"x3,875") ^{*1}	S	S ^{*4}
Busta #10 (4,125"x9,5")	S	S
DL (110x220 mm)	S	S
DL LEF (220x110 mm) ^{*1}	S	S ^{*4}
Letter (8,5"x11")	S	S
Legal (8,5"x14")	S	S
Folio (8,5"x13")	S	S
Executive (7,25"x10,5")	S	S
Personalizzata ^{*2*}	S	S

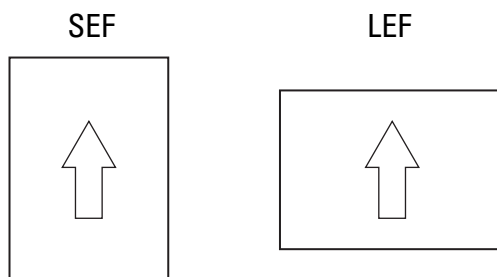
^{*1} Gli originali possono essere posizionati in modo che l'alimentazione avvenga lungo la direzione del lato lungo o lungo la direzione del lato corto. Le figure seguenti mostrano gli orientamenti di caricamento PLC e PLL. La freccia della figura mostra l'orientamento di caricamento della carta.

NOTA: Non disponibile quando si usa il driver di stampa XPS (XML Paper Specification).

^{*2} Larghezza personalizzata: da 76,2 mm a 215,9 mm
Larghezza massima per buste (DL LEF): 220 mm
Lunghezza personalizzata: da 127 mm a 355,6 mm
Larghezza massima per buste (Monarch LEF): 98,4 mm

^{*3} Il formato personalizzato nel driver della stampante può essere impostato solo dall'utente amministratore.

^{*4} Accertarsi di inserire completamente la busta finché non si arresta. In caso contrario, verranno utilizzati i supporti di stampa caricati nell'alimentatore multifunzione.



Tipi di carta supportati

Supporti	Alimentatore multifunzione (MPF)	Inseritore primario (PSI)
Standard	S*	S*
Standard - Lato 2	S	S
Standard spessa	S	S
Standard spessa Lato 2	S	S
Riciclata	S	S
Riciclata Lato 2	S	S
Etichetta	S	S
Copertine	S	S
Copertine Lato 2	S	S
Busta	S	S
Patinata	S	S
Patinata Lato 2	S	S

* I valori contrassegnati da un asterisco (*) sono le impostazioni di menu predefinite.

Specifiche per tipo di carta

Tipo di carta (Tipo di Foglio)	Peso (g/mq)	Note
Standard	60–90	-
Standard spessa	91–105	-
Copertine	106–163	-
Patinata	106–163	Non è possibile utilizzare la carta per stampanti a getto di inchiostro.
Etichetta	-	Non è possibile utilizzare la carta per stampanti a getto di inchiostro.
Buste	-	-
Riciclata	60–105	-

Caricamento dei supporti di stampa

Un corretto caricamento della carta consente di prevenire inceppamenti e di eseguire stampa senza problemi.

Prima di caricare i supporti desiderati, è necessario identificare il lato di stampa consigliato. In genere, questa informazione è riportata sulla confezione del supporto di stampa.

 **NOTA:** Le immagini utilizzate nel presente manuale si riferiscono a Dell™ C1760nw Color Printer, se non diversamente indicato.

 **NOTA:** L'inseritore primario (PSI) è disponibile solo per stampante Dell C1760nw Color Printer.

Capacità

L'alimentatore multifunzione (MPF) può ospitare:

- 150 fogli di carta standard
- 16,2 mm di carta spessa
- Un foglio di carta rivestita
- 16,2 mm di cartoncini
- Cinque buste
- 16,2 mm di etichette

L'inseritore primario (PSI) può ospitare:


- 10 fogli di carta standard o un foglio di carta di diverso tipo

Dimensioni dei supporti di stampa

Sia l'MPF che il PSI sono in grado di contenere supporti di stampa entro le seguenti dimensioni:

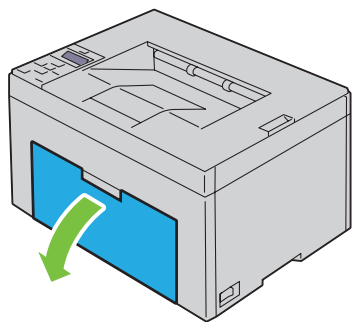
- Larghezza — da 76,2 mm a 215,9 mm
- Lunghezza — da 127,0 mm a 355,6 mm

Caricamento dei Supporti di stampa nell'alimentatore multifunzione (MPF)

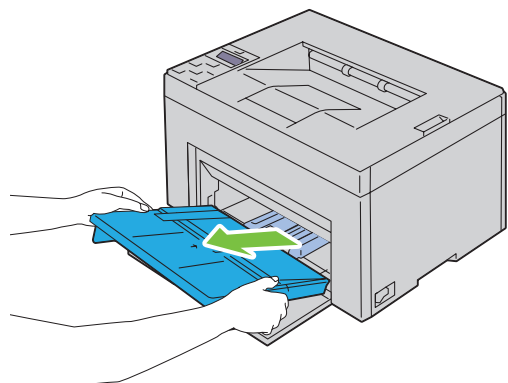
 **NOTA:** Il PSI è disponibile solo per stampante Dell C1760nw Color Printer.

 **NOTA:** Utilizzare supporti di stampa solo per stampa laser. Non utilizzare carta per stampa a getto di inchiostro nella stampante.

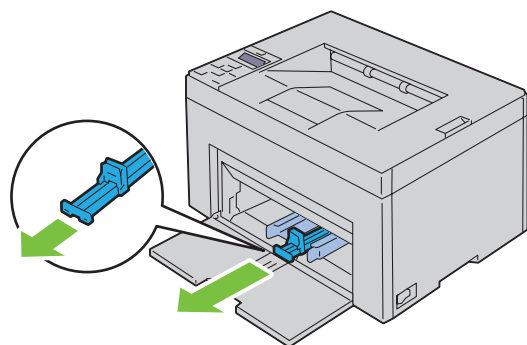
- 1 Aprire il coperchio anteriore.



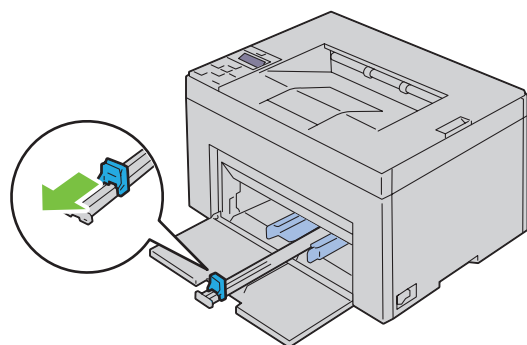
2 Estrarre il PSI.



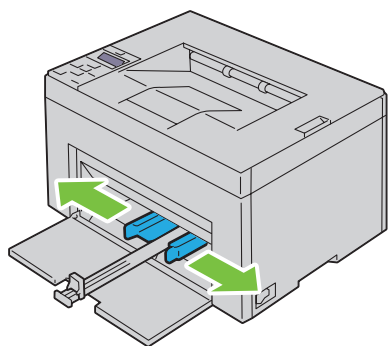
3 Estrarre la guida per la lunghezza finché non si arresta.



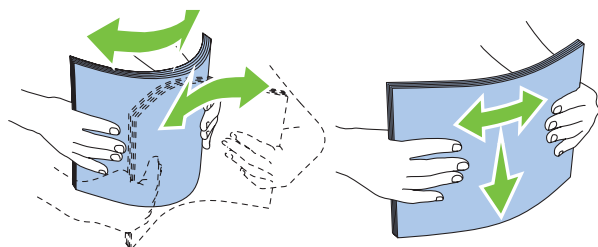
4 Estrarre l'estensione dell'MPF finché non si arresta.



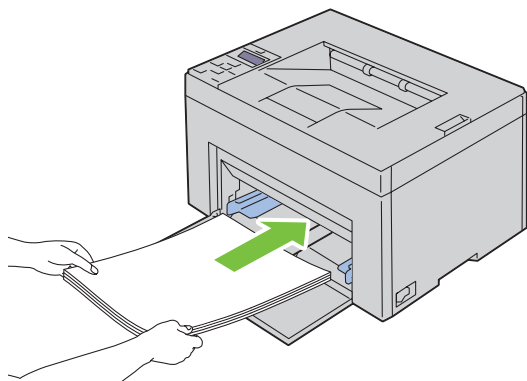
- 5 Allargare al massimo le guide della larghezza della carta.



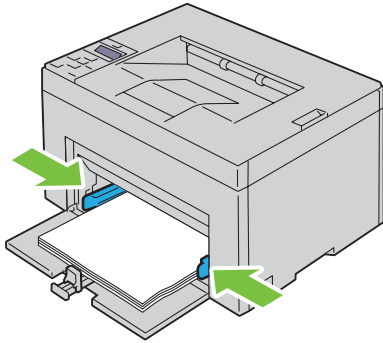
- 6 Prima di caricare il supporto di stampa, flettere i fogli avanti e indietro, quindi sventagliarli. Allineare i bordi della risma su una superficie piana.



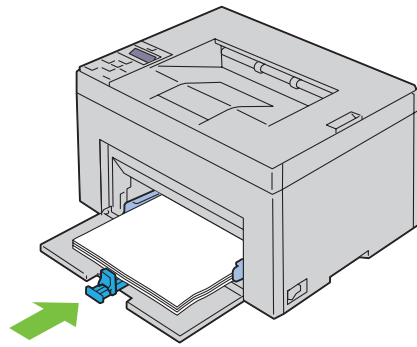
- 7 Caricare i supporti di stampa con il bordo superiore in avanti e il lato di stampa consigliato rivolto verso l'alto.



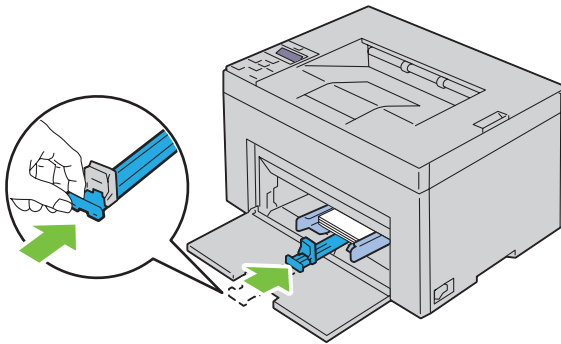
- 8 Regolare le guide della larghezza fino ad appoggiarle leggermente contro i margini della pila di supporti di stampa.



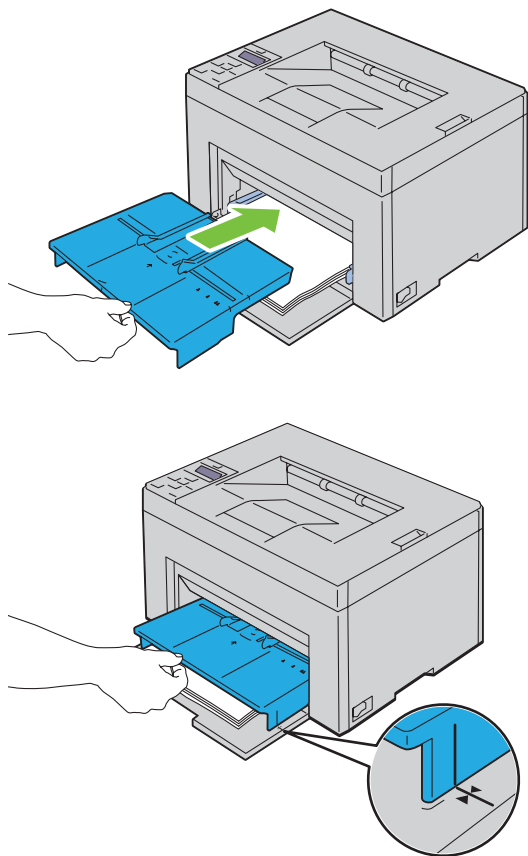
- 9 Far scivolare la guida della lunghezza verso la stampante fino a che non tocca i supporti di stampa.




NOTA: In base alle dimensioni dei supporti di stampa, far scivolare la guida della lunghezza all'indietro fino a quando non si arresta e far scivolare l'estensione del MPF finché non tocca i supporti di stampa.



10 Inserire il PSI nella stampante e poi allinearlo ai segni tracciati sul vassoio della carta.

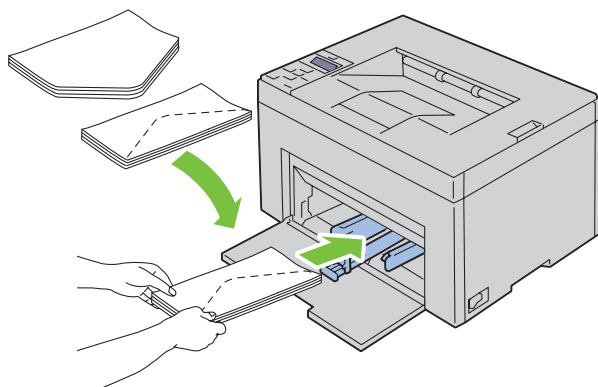


Caricamento di buste nell'alimentatore multifunzione (MPF)

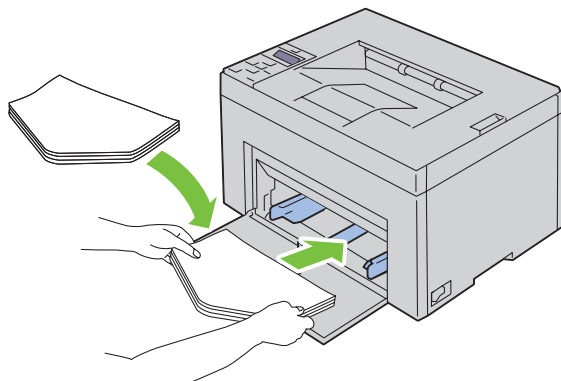
 **NOTA:** Quando si intende stampare su buste, assicurarsi di aver effettuato la relativa impostazione sul driver della stampante. Se non diversamente specificato, l'immagine stampata verrà ruotata di 180 gradi.

Quando si caricano buste #10, DL o Monarch

Caricare le buste con il lato da stampare rivolto verso l'alto, il lato dell'aletta rivolto verso il basso e l'aletta rivolta a destra.

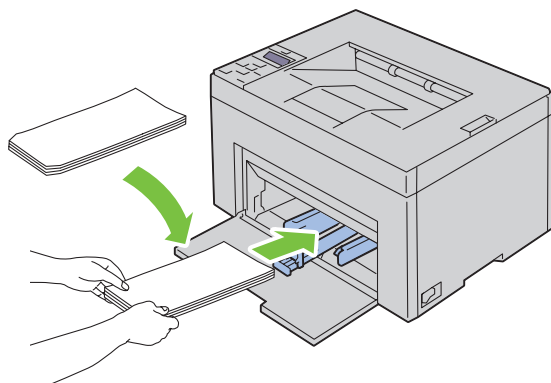


Per impedire la formazione di pieghe su buste DL e Monarch si raccomanda di caricarle con il lato da stampare rivolto verso l'alto, l'aletta aperta e rivolta verso l'operatore.



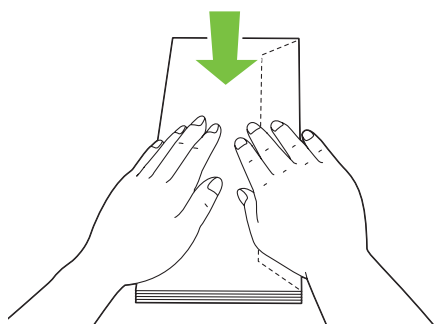
Quando si caricano C5


Caricare le buste con il lato da stampare rivolto verso l'alto e l'aletta aperta.

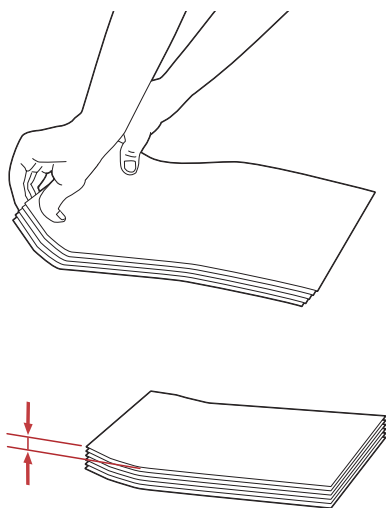



⚠ ATTENZIONE: Non usare mai buste con finestre o rivestite. In questo caso si verificherebbero inceppamenti carta e danni alla stampante.

📄 NOTA: Se le buste non vengono caricate nell'alimentatore multifunzione MPF subito dopo averle estratte dalla confezione, queste potrebbero gonfiarsi. Per evitare inceppamenti, appiattire le buste nel modo illustrato prima di caricarle nell'alimentatore multifunzione (MPF).



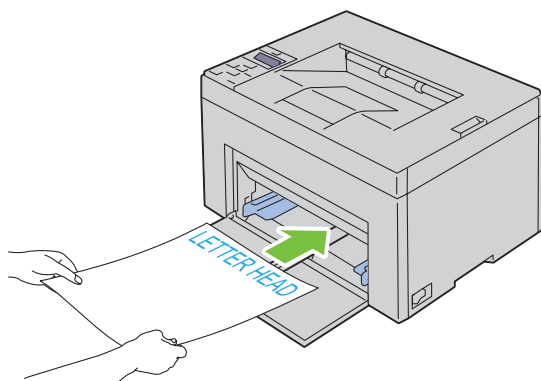
 **NOTA:** Se il caricamento delle buste continua a non avvenire correttamente, piegare lievemente le alette delle buste come nell'illustrazione successiva.
La piegatura non deve superare i 5 mm.




 **NOTA:** Per verificare il corretto orientamento dei vari supporti di stampa, ad esempio le buste, consultare le istruzioni presentate nell'Envelope/Paper Setup Navigator del driver della stampante.


Caricamento di carta intestata

Caricare la carta intestata nella stampante con il lato di stampa consigliato rivolto verso l'alto. Assicurarsi che il lato della lettera intestata entri nella stampante per primo.

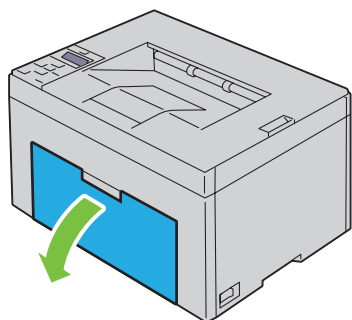


Caricamento dei supporti di stampa nell'inseritore primario (PSI) (solo Dell C1760nw Color Printer)

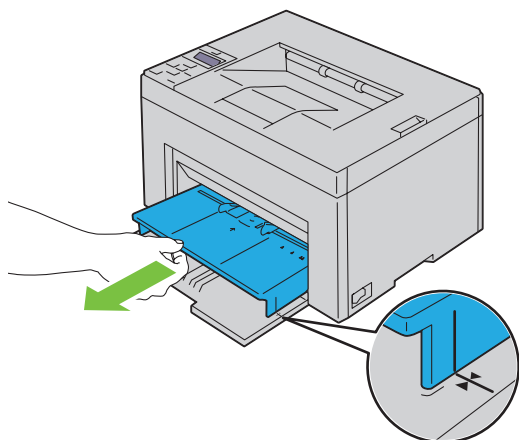
 **NOTA:** Per evitare inceppamenti della carta, non rimuovere il PSI durante la stampa.

 **NOTA:** Utilizzare supporti di stampa solo per stampa laser. Non utilizzare carta per stampa a getto di inchiostro nella stampante.

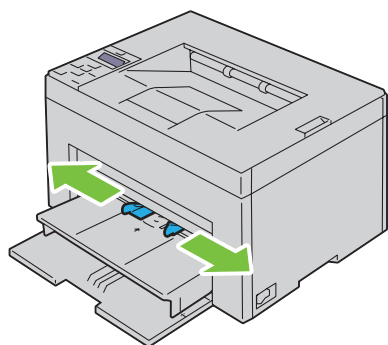
- 1 Aprire il coperchio anteriore.



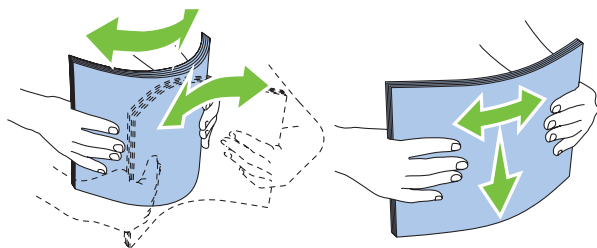
- 2 Far scorrere il PSI in avanti e poi allinearlo ai segni tracciati sul vassoio della carta.



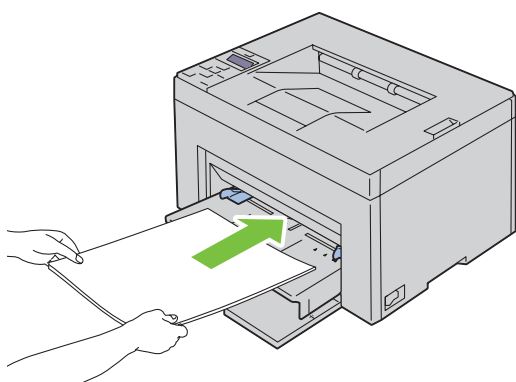
- 3 Allargare al massimo le guide della larghezza della carta.



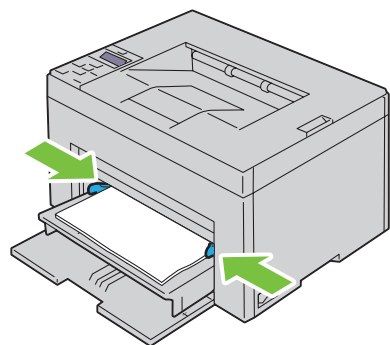
- 4** Prima di caricare il supporto di stampa, flettere i fogli avanti e indietro, quindi sventagliarli. Allineare i bordi della risma su una superficie piana.



- 5** Caricare i supporti di stampa nel PSI con il bordo superiore in avanti e il lato di stampa consigliato rivolto verso l'alto.





- 6** Regolare le guide della larghezza fino ad appoggiarle leggermente contro i margini della pila di supporti di stampa.



- 7** Selezionare il tipo di carta nel driver della stampante se il supporto di stampa caricato non è carta standard. Se nel PSI è caricato un supporto di formato personalizzato è necessario specificare le impostazioni relative tramite il driver della stampante.

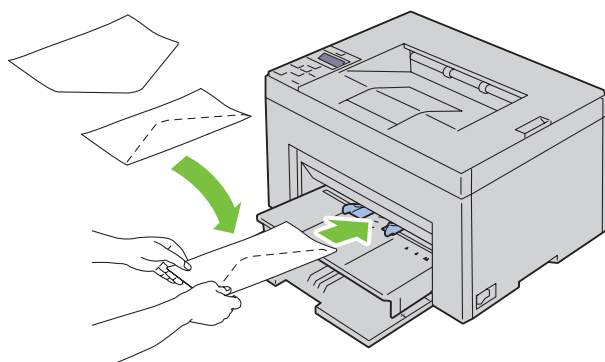
Caricamento di una busta nell'inseritore primario (PSI)

 **NOTA:** Accertarsi di inserire completamente la busta finché non si arresta. In caso contrario, verranno utilizzati i supporti di stampa caricati nell'alimentatore multifunzione.

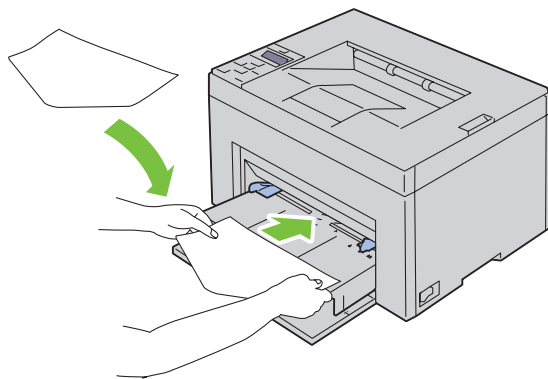
 **NOTA:** Quando si intende stampare su buste, assicurarsi di aver effettuato la relativa impostazione sul driver della stampante. Se non diversamente specificato, l'immagine stampata verrà ruotata di 180 gradi.

Quando si caricano buste #10, DL o Monarch

Caricare una busta con il lato da stampare rivolto verso l'alto, il lato dell'aletta rivolto verso il basso e l'aletta rivolta a destra.

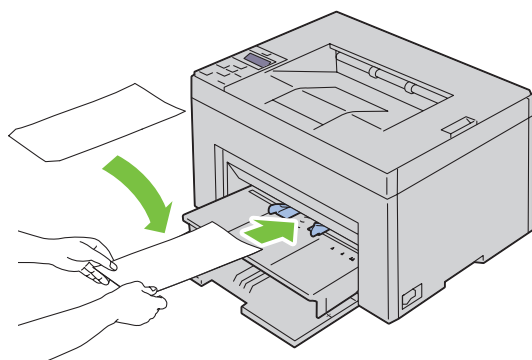


Per impedire la formazione di pieghe su buste DL e Monarch si raccomanda di caricarle con il lato da stampare rivolto verso l'alto, l'aletta aperta e rivolta verso l'operatore.



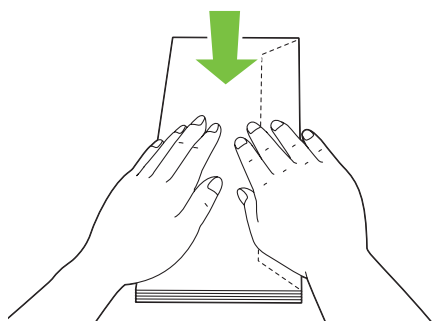
Quando si caricano C5


Caricare le buste con il lato da stampare rivolto verso l'alto e l'aletta aperta.

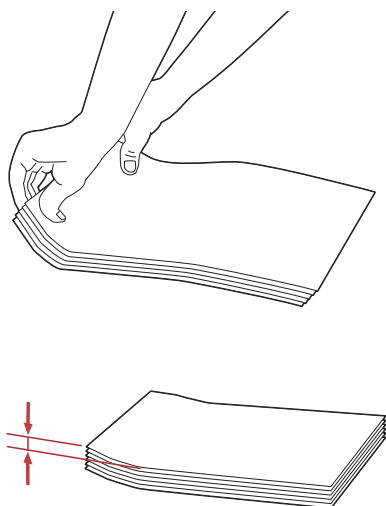



⚠ ATTENZIONE: Non usare mai buste con finestre o rivestite. In questo caso si verificherebbero inceppamenti carta e danni alla stampante.

✍ NOTA: Se le buste non vengono caricate nel PSI subito dopo averle estratte dalla confezione, queste potrebbero gonfiarsi. Per evitare inceppamenti, appiattire le buste nel modo illustrato prima di caricarle nel PSI.



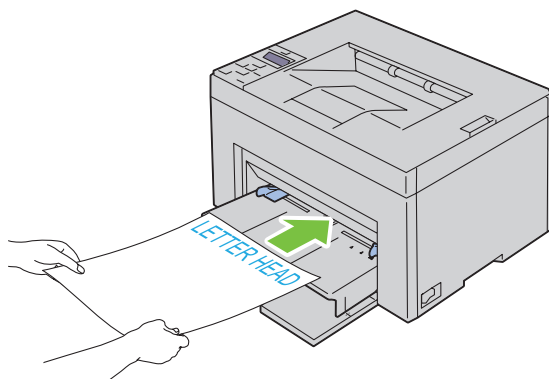
 **NOTA:** Se il caricamento delle buste continua a non avvenire correttamente, piegare lievemente le alette delle buste come nell'illustrazione successiva.
La piegatura non deve superare i 5 mm.



 **NOTA:** Per verificare il corretto orientamento dei vari supporti di stampa, ad esempio le buste, consultare le istruzioni presentate nell'Envelope/Paper Setup Navigator del driver della stampante.

Caricamento di carta intestata

Caricare la carta intestata nella stampante con il lato di stampa consigliato rivolto verso l'alto. Assicurarsi che il lato della lettera intestata entri nella stampante per primo.



Caricamento di supporti di stampa in caso di stampa fronte-retro

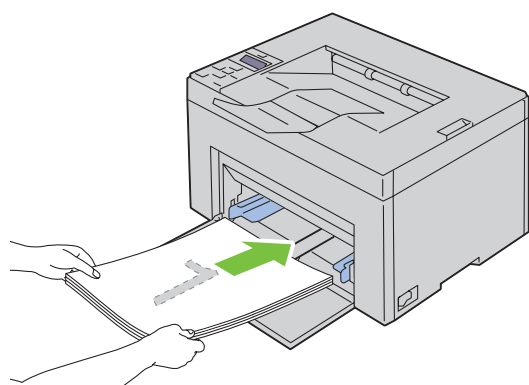
NOTA: In caso di stampa su carta piegata, distendere i fogli e poi inserirli nell'alimentatore.

All'inizio della stampa fronte-retro manuale, si apre la relativa finestra di istruzioni. Si noti che la finestra una volta chiusa non può essere riaperta. Non chiudere la finestra prima che la stampa fronte-retro sia stata completata.

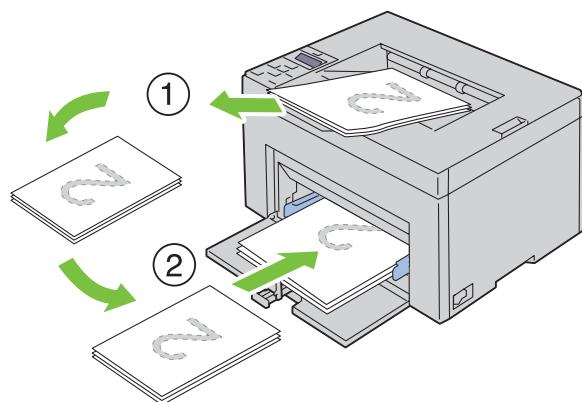
La stampa fronte-retro manuale può essere eseguita utilizzando l'MPF o il PSI.

Quando si utilizza l'MPF

- 1 Stampare prima le pagine pari (lati retro).
Per un documento di sei pagine, l'ordine di stampa delle pagine retro è: pagina 6, pagina 4 e infine pagina 2.
Al termine della stampa delle pagine pari, il LED arancione si accende e compare il relativo messaggio nel pannello operatore.



- 2 Dopo aver stampato le pagine pari, rimuovere la pila di carta dal vassoio di uscita e riporla come si trova (con il lato ancora in bianco verso l'alto) nell'MPF.



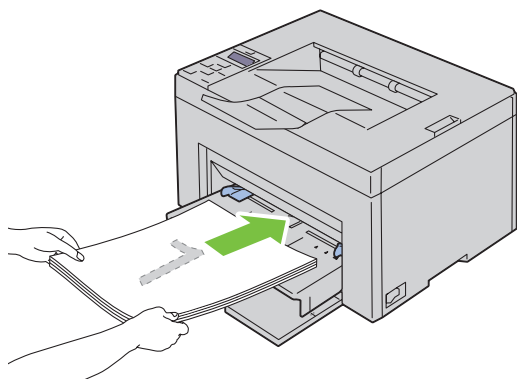
NOTA: Se la carta è spiegazzata o arricciata, durante la stampa si possono verificare degli inceppamenti. Distendere i fogli prima di inserirli.

NOTA: La stampa su entrambi i lati del foglio non è possibile se il documento è composto di fogli di dimensioni diverse.

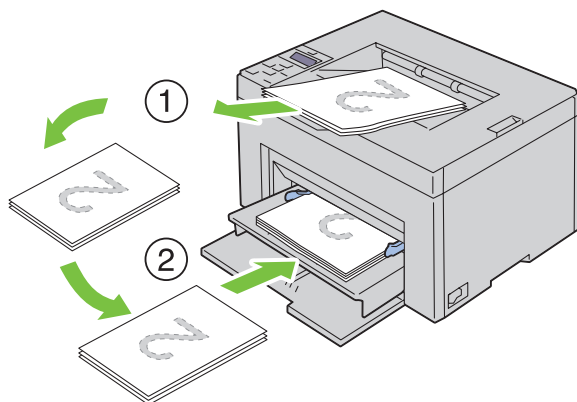
- 3 Assicurarsi che venga evidenziata **Inserire docum.** nel vassoio, quindi premere il pulsante **✓ (Imposta)**. Stampare le pagine nell'ordine seguente: pagina 1 (retro di pagina 2), pagina 3 (retro di pagina 4) e infine pagina 5 (retro di pagina 6).

Quando si utilizzano i supporti di stampa nell'inseritore primario (PSI) (solo Dell C1760nw Color Printer)

- 1 Stampare prima le pagine pari (lati retro).
Per un documento di sei pagine, l'ordine di stampa delle pagine retro è: pagina 6, pagina 4 e infine pagina 2.
Al termine della stampa delle pagine pari, il LED arancione si accende e compare il relativo messaggio nel pannello operatore.



- 2 Dopo aver stampato le pagine pari, rimuovere la pila di carta dal vassoio di uscita e riporla come si trova (con il lato ancora in bianco verso l'alto) nel PSI.



NOTA: Se la carta è spiegazzata o arricciata, durante la stampa si possono verificare degli inceppamenti. Distendere i fogli prima di inserirli.

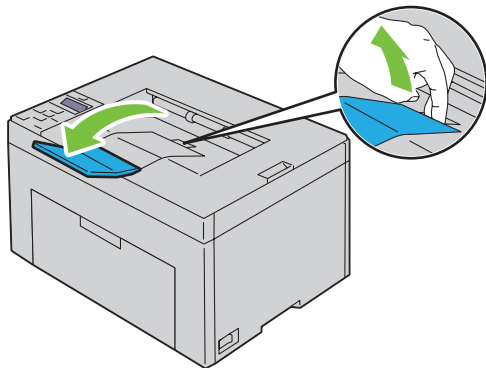
NOTA: La stampa su entrambi i lati del foglio non è possibile se il documento è composto di fogli di dimensioni diverse.

- 3 Assicurarsi che venga evidenziata **Inserire docum.** nel vassoio, quindi premere il pulsante **✓ (Imposta)**. Stampare le pagine nell'ordine seguente: pagina 1 (retro di pagina 2), pagina 3 (retro di pagina 4) e infine pagina 5 (retro di pagina 6).

Utilizzo dell'estensione del vassoio di uscita

L'estensione del vassoio di uscita è stata progettata per evitare la caduta dei supporti dopo la stampa.

Assicurarsi che l'estensione del vassoio di uscita sia completamente estesa prima di stampare un documento.



Stampa

17 Stampa 173

Stampa


In questo capitolo vengono fornite informazioni generali sulla stampa, sulla creazione di alcuni elenchi di informazioni dalla stampante e sull'eliminazione dei lavori di stampa.

Suggerimenti per una stampa ottimale

Suggerimenti per la conservazione dei supporti di stampa

È necessario conservare i supporti di stampa in modo adeguato. Per ulteriori informazioni, vedere "Conservazione dei supporti di stampa" a pagina 191.

Come evitare gli inceppamenti

 **NOTA:** Prima di acquistare grandi quantità dei supporti di stampa che si intende utilizzare con la stampante, è consigliabile provarne un campione.

Una selezione accurata e un caricamento corretto dei supporti di stampa consentono di prevenire gran parte degli inceppamenti della carta. Consultare le seguenti sezioni per istruzioni relative al caricamento dei supporti di stampa:

- "Caricamento dei Supporti di stampa nell'alimentatore multifunzione (MPF)" a pagina 155
- "Caricamento dei supporti di stampa nell'inseritore primario (PSI) (solo Dell C1760nw Color Printer)" a pagina 163
- "Come evitare gli inceppamenti" a pagina 205

Per istruzioni su come rimuovere un inceppamento, vedere "Inceppamento" a pagina 228.

Invio di un lavoro alla stampa

Per supportare tutte le funzionalità della stampante, utilizzare il driver della stampante. Quando si seleziona **Stampa** da un'applicazione, viene visualizzata la finestra del driver della stampante. Selezionare le impostazioni appropriate relative al lavoro da stampare. Le impostazioni di stampa selezionate dal driver hanno la precedenza sulle impostazioni predefinite del menu selezionate dal pannello operatore o dalla casella **Strumenti**.

Per visualizzare tutte le impostazioni modificabili disponibili, fare clic su **Preferenze** dalla finestra iniziale **Stampa**. Per maggiori informazioni sulle funzioni visualizzate nella finestra del driver della stampante, consultare la Guida online.

Per stampare un lavoro da un'applicazione Microsoft® Windows® tipica:

- 1 Aprire il file che si desidera stampare.
- 2 Scegliere **Stampa** dal menu **File**.
- 3 Verificare che nella finestra di dialogo sia selezionata la stampante corretta. Modificare le impostazioni di sistema secondo necessità (come ad esempio le pagine da stampare o il numero di copie).
- 4 Fare clic su **Preferenze** per regolare le impostazioni di sistema non disponibili dalla prima schermata, quindi fare clic su **OK**.
- 5 Fare clic su **OK** o **Stampa** per inviare il lavoro alla stampante selezionata.


Annullamento di un lavoro di stampa

Esistono diversi metodi per annullare un lavoro di stampa.

Annullamento dal pannello operatore

Per annullare un lavoro a stampa in corso:

- 1 Premere il pulsante **X** (Annulla).

 **NOTA:** La stampa è annullata solo per il lavoro attuale. Tutti i lavori di stampa successivi saranno stampati.

Annullamento di un lavoro da un computer che utilizza Windows

Annullamento di un lavoro dalla barra delle applicazioni

Quando si invia un lavoro in stampa, nell'angolo destro sulla barra delle applicazioni viene visualizzata una piccola icona della stampante.

- 1 Fare doppio clic sull'icona della stampante.
Nella finestra della stampante viene visualizzato un elenco dei lavori di stampa.
- 2 Selezionare il lavoro che si desidera annullare.
- 3 Premere il tasto <Canc.> sulla tastiera.

Annullamento di un lavoro dal desktop

- 1 Ridurre a icona i programmi in modo da liberare il desktop.
Fare clic su **Start** → **Dispositivi e stampanti** (per Windows 7 e Windows Server® 2008 R2).
Fare clic su **Start** → **Stampanti e fax** (per Windows XP).
Fare clic su **Start** → **Pannello di controllo** → **Hardware e suoni** → **Stampanti** (per Windows Vista®).
Fare clic su **Start** → **Pannello di controllo** → **Stampanti** (per Windows Server 2008).
Fare clic con il pulsante destro nell'angolo in basso a sinistra dello schermo, quindi fare clic su **Pannello di controllo** → **Hardware e suoni** → **Dispositivi e stampanti** (per Windows 8).
Fare clic con il pulsante destro nell'angolo in basso a sinistra dello schermo, quindi fare clic su **Pannello di controllo** → **Hardware** → **Dispositivi e stampanti** (per Windows Server 2012).
Viene visualizzato un elenco delle stampanti disponibili.
- 2 Fare clic con il pulsante destro sulla stampante selezionata quando è stato inviato il lavoro per la stampa, quindi selezionare **Visualizza documenti in stampa**.
- 3 Selezionare il driver della stampante.
Nella finestra della stampante viene visualizzato un elenco dei lavori di stampa.
- 4 Selezionare il lavoro che si desidera annullare.
- 5 Premere il tasto <Canc.> sulla tastiera.

Stampa di una pagina di rapporto


Utilizzando il menu **Rapporto/elenco**, è possibile stampare diverse impostazioni, incluse le impostazioni stampante. Per informazioni su come stampare rapporti o elenchi, vedere "Rapporto/elenco" a pagina 129.

Conoscere la stampante

18 Informazioni sul software della stampante	177
19 Informazioni sui messaggi della stampante	181
20 Caratteristiche tecniche	185

Informazioni sul software della stampante

Usare il CD *Software and Documentation* fornito con la stampante per installare una combinazione di software, a seconda del sistema operativo in uso.

 **NOTA:** Se non indicato diversamente, le immagini utilizzate nel presente manuale si riferiscono al modello Dell™ C1760nw Color Printer.

Windows®

Finestra Stato stampante

La finestra **Stato stampante** avvisa quando si verifica un errore o viene visualizzato un messaggio di avvertenza, per esempio se si verifica un inceppamento o il toner si sta esaurendo.

Per impostazione predefinita la finestra **Stato stampante** si apre solo quando si verifica un errore. Quando si verifica un errore, il messaggio d'errore viene visualizzato nella finestra **Stato stampante**. È possibile configurare la finestra **Stato stampante** in modo che si avvii sempre quando si stampa in **Proprietà finestra stato stampante**.

È inoltre possibile verificare il livello del toner della stampante.

Comando Monitor Stato

Usare **Comando Monitor Stato** per gestire istanze multiple della **Finestra di stato** per una stampante specifica. Selezionare una stampante dall'elenco (o da **Selezionare la stampante**) facendo clic sul suo nome per aprire la **Finestra di stato** di una specifica stampante.

Sistema di Gestione Forniture Dell

È possibile accedere alla finestra di dialogo **Sistema di Gestione Forniture Dell** dal menu **Tutti i programmi** o dall'icona sul desktop.

È possibile ordinare materiali di consumo telefonicamente o via Web.

- 1 Scegliere **Start** → **Tutti i programmi** → **Stampanti Dell** → **Software laser colore aggiuntivo** → **Sistema di Gestione Forniture Dell**.

Viene visualizzata la finestra **Sistema di gestione forniture Dell**.

- 2 Selezionare la stampante dall'elenco **Seleziona modello stampante**.

- 3 Se si ordina da Web:

a Selezionare un indirizzo web dall'elenco **Seleziona URL per nuovo ordine**.

b Fare clic su **Visita il sito web per le ordinazioni di fornitura di materiale per stampanti Dell**.

Verrà visualizzata la finestra **Dell C1760nw Color Printer/Dell C1660w Color Printer - Sistema di Gestione Forniture Dell**.

c Immettere il Codice Servizio e fare clic su **OK**.

Se si ordina per telefono, chiamare il numero visualizzato nella sezione **Ordine telefonico**.

Utility di lancio rapido

Utilizzando la finestra **Utility di lancio rapido** è possibile aprire **Finestra di stato**, **Strumenti** e **Risoluzione dei problemi**.

Per utilizzare l'**Utility di lancio rapido**, durante l'installazione del software Dell selezionare l'opzione di installazione di **Utility di lancio rapido**.

Per aprire la finestra **Utility di lancio rapido**:

- 1 Scegliere **Start** → **Tutti i programmi** → **Stampanti Dell** → **Software laser colore aggiuntivo** → **Utility di lancio rapido**.

Si apre la finestra di dialogo **Utility di lancio rapido**.



- 2 La finestra **Utility di lancio rapido** mette a disposizione tre pulsanti; **Finestra di stato**, **Strumenti** e **Risoluzione dei problemi**.

Per uscire, fare clic sul pulsante **X** in alto a destra della finestra.

Per ulteriori dettagli, fare clic sulla **Guida** di ciascuna applicazione.

Finestra di stato	Fare clic per visualizzare la finestra di Stato stampa . Vedere "Finestra Stato stampante" a pagina 177.
Casella degli strumenti	Fare clic per aprire il programma Strumenti . Vedere "Funzionamento dei menu Casella degli strumenti" a pagina 115.
Risoluzione dei problemi^{*1}	Fare clic per aprire la Guida per la risoluzione dei problemi che permette di risolvere le difficoltà per proprio conto.

^{*1} La Guida per la risoluzione dei problemi è un file in formato Portable Document Format (PDF). Per visualizzare la Guida è necessario disporre del software appropriato.

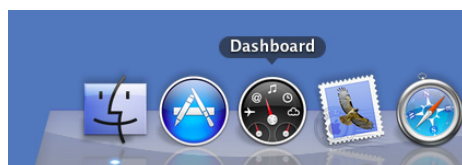
Macintosh

Widget Monitor Stato

Widget Monitor Stato è un programma di utilità che favorisce un utilizzo efficiente della stampante grazie allo scambio di informazioni tra essa e il computer Macintosh.

Per aprire **Widget Monitor Stato**:

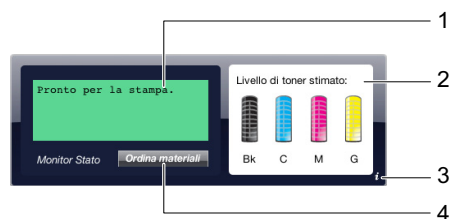
- 1 Fare clic sull'icona **Dashboard** nel Dock per avviare il Dashboard.



- 2 Fare clic su (+) per visualizzare la barra dei Widget.
- 3 Fare clic sull'icona **Comando Monitor Stato** nella barra dei Widget. Viene visualizzata la finestra **Stato stampante**.


 **NOTA:** Se viene visualizzato il messaggio **Seleziona una stampante**, selezionare la stampante in uso in **Preferenze**.


Viene visualizzata la finestra **Comando Monitor Stato**.



- 1 Area dei messaggi sullo stato della stampante

Visualizza un messaggio sullo stato corrente della stampante.

 **NOTA:** **Widget Monitor Stato** riceve automaticamente le informazioni sulla stampante all'intervallo di aggiornamento che è possibile specificare in **Preferenze**. Lo stato della stampante viene aggiornato inoltre quando si lancia il Dashboard o quando si chiudono le **Preferenze**.

 **NOTA:** Se **Widget Monitor Stato** non riceve risposta dalla stampante, viene visualizzato il messaggio **Impossibile ottenere informazioni dalla stampante**.

 **NOTA:** Quando la stampante è collegata tramite un cavo USB, non è possibile verificarne lo stato durante un processo di stampa.


- 2 Area dell'immagine sullo stato della stampante

Visualizza l'immagine della condizione della stampante.

- Immagine del livello di toner stimato

Visualizza il livello di toner stimato per ogni colore se la stampante funziona correttamente.



 **NOTA:** Se il programma di utilità non riceve risposta dalla stampante, viene visualizzata l'immagine del toner **Sconosciuto**.

- Immagine dell'errore della stampante


Visualizza un'immagine indicante l'errore, nel caso si verifichi un errore.

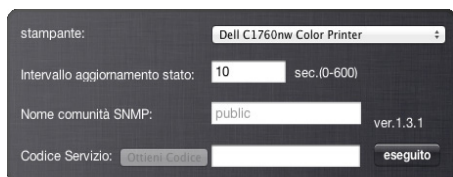


Si è verificato un errore e la stampante non può essere utilizzata.

3 Pulsante Info (i)

Fare clic su questo pulsante per aprire **Preferenze**.

 **NOTA:** Il pulsante **Info (i)** viene visualizzato nell'angolo inferiore destro della finestra, quando il cursore si trova sopra la finestra **Comando Monitor Stato**.




Stampante	Visualizza un elenco di nomi di stampanti disponibili nell'elenco a discesa. La prima stampante visualizzata nell'elenco è impostata come predefinita.
Intervallo aggiornamento stato	È possibile specificare l'intervallo di aggiornamento dello stato della stampante. Come impostazione predefinita, è impostato in modo da ottenere informazioni sulla stampante ogni 10 secondi. Può essere impostato da 0 a 600.
Nome comunità SNMP	È possibile modificare il nome comunità SNMP (Simple Network Management Protocol) se si utilizza un nome di comunità predefinito (pubblico). È possibile inserire fino a 31 caratteri.
Pulsante Codice Servizio	Fare clic su Ottieni codice per ottenere il codice servizio.
Pulsante Fatto	Fare clic su questo pulsante per tornare alla finestra Stato stampante .

4 Pulsante Ordina forniture di materiale

Fare clic su questo pulsante per visualizzare la finestra **Ordine**.

Questa finestra fornisce le informazioni su come ordinare materiale per la stampante per telefono o tramite il sito.

 **NOTA:** La finestra **Ordine** viene visualizzata automaticamente quando il toner rilevato è basso.





Ordine online	Selezionare un indirizzo web dall'elenco a discesa e fare clic sul collegamento ipertestuale Visita il sito web per le ordinazioni di fornitura di materiale per stampanti Dell , per accedere al sito e ordinare il materiale per stampanti Dell.
Ordine telefonico	Visualizzare un elenco di numeri telefonici che è possibile chiamare per ordinare il materiale per stampanti Dell.
Dell e l'ambiente	Fare clic su questo collegamento ipertestuale per accedere al sito dedicato al riciclaggio.

Informazioni sui messaggi della stampante

Il pannello operatore della stampante visualizza dei messaggi che descrivono lo stato corrente della stampante e indicano eventuali problemi da risolvere. Nel presente capitolo sono descritti i messaggi, il loro significato e come cancellarli.


 **ATTENZIONE:** Quando viene visualizzato un codice di errore, i dati di stampa restanti sulla stampante e le informazioni accumulate nella memoria della suddetta non sono protette.

Codice di errore	Operazione da eseguire
001-360	Spegnere e riaccendere la stampante. Se questa operazione non risolve il problema contattare Dell™. Vedere "Contattare Dell" a pagina 234.
003-340	
003-356	
006-370	
007-340	
007-371	
009-654	
010-354	
010-377	
016-302	
016-313	
016-315	
016-317	
016-324	
016-338	
016-340	
016-344	
016-345	
016-346	
016-347	
016-370	
016-383	Premere il pulsante  (Imposta). Contattare Dell se questo messaggio continua ad essere visualizzato. Vedere "Contattare Dell" a pagina 234.
016-384	
016-385	
016-386	
016-387	
016-391	
016-392	Spegnere e riaccendere la stampante. Se questa operazione non risolve il problema contattare Dell. Vedere "Contattare Dell" a pagina 234.
016-393	
016-394	
016-700	Premere il pulsante  (Imposta) per annullare il lavoro di stampa corrente. Vedere "Annullamento di un lavoro di stampa" a pagina 174.
016-720	

Codice di errore	Operazione da eseguire
016-746	Premere il pulsante ✓ (Imposta) . Abilitare <code>Download S/W</code> ed eseguire nuovamente l'operazione in base alla procedura operativa. Vedere "Impost. protez." a pagina 143.
016-799	Premere il pulsante ✓ (Imposta) per annullare il lavoro di stampa corrente. Vedere "Annullamento di un lavoro di stampa" a pagina 174.
016-920	Premere il pulsante ✓ (Imposta) . Eseguire nuovamente l'operazione in base alla procedura operativa.
016-921	
016-922	Premere il pulsante ✓ (Imposta) . Verificare che nessun altro router o punto di accesso LAN wireless (Registro) stia impostando una connessione wireless con WPS-PBC (Wi-Fi Protected Setup®-Push Button Configuration) ed eseguire nuovamente l'operazione in base alla procedura operativa.
016-923	Premere il pulsante ✓ (Imposta) . Controllare la frase password per il router o il punto di accesso LAN wireless (Registro) ed eseguire nuovamente l'operazione in base alla procedura operativa.
016-924	Premere il pulsante ✓ (Imposta) . Controllare la chiave WEP per il router o il punto di accesso LAN wireless (Registro) ed eseguire nuovamente l'operazione in base alla procedura operativa.
024-360	Spegnere e riaccendere la stampante. Se questa operazione non risolve il problema contattare Dell. Vedere "Contattare Dell" a pagina 234.
024-914	Caricare la carta specificata. Vedere "Caricamento dei Supporti di stampa nell'alimentatore multifunzione (MPF)" a pagina 155 o "Caricamento dei supporti di stampa nell'inseritore primario (PSI) (solo Dell C1760nw Color Printer)" a pagina 163.
024-969	<ul style="list-style-type: none"> Caricare la carta appropriata. Vedere "Caricamento dei Supporti di stampa nell'alimentatore multifunzione (MPF)" a pagina 155 o "Caricamento dei supporti di stampa nell'inseritore primario (PSI) (solo Dell C1760nw Color Printer)" a pagina 163. Per Dell C1660w Color Printer: Se viene visualizzato questo codice di errore e nell'MPF è caricata della carta, è possibile che si sia verificato un inceppamento. Controllare e liberare il percorso della carta, caricare la carta specificata e poi premere il pulsante ✓ (Imposta). Vedere "Rimozione degli inceppamenti nella parte anteriore della stampante" a pagina 207.
027-452	Modificare l'indirizzo IP per evitare la duplicazione. Spegnere e riaccendere la stampante.
027-446	
075-100	Controllare e liberare il percorso della carta, caricare la carta specificata e poi premere il pulsante ✓ (Imposta) . Vedere "Rimozione degli inceppamenti nella parte anteriore della stampante" a pagina 207.
075-921	Caricare la carta per le pagine del lato retro (pari) e premere il pulsante ✓ (Imposta) . Vedere "Caricamento di supporti di stampa in caso di stampa fronte-retro" a pagina 168.
077-100	Controllare e liberare il percorso della carta. Vedere "Rimozione degli inceppamenti" a pagina 205.
077-101	
077-102	Controllare e liberare il percorso della carta. Vedere "Rimozione degli inceppamenti nella parte posteriore della stampante" a pagina 208.
077-104	Controllare e liberare il percorso della carta. Vedere "Rimozione degli inceppamenti" a pagina 205.
077-105	
077-300	Chiudere il coperchio posteriore.
077-900	Controllare e liberare il percorso della carta. Vedere "Rimozione degli inceppamenti dal vassoio di espulsione" a pagina 210.
077-901	Controllare e liberare il percorso della carta. Vedere "Rimozione degli inceppamenti" a pagina 205.
092-310	Pulire il sensore CTD. Vedere "Pulizia del Sensore di densità del toner a colore (CTD)" a pagina 199.
092-910	

Codice di errore	Operazione da eseguire
093-423	Sostituire la cartuccia toner specificata entro breve tempo. Ordinare nuovo materiale di consumo dal sito www.dell.com/supplies
093-424	
093-425	Vedere "Rimozione delle cartucce di toner" a pagina 192.
093-426	
093-919	Re-installare o sostituire la cartuccia di toner specificata. Vedere "Sostituzione cartucce di toner" a pagina 192.
093-920	
093-921	
093-922	
093-930	Rimuovere la cartuccia toner specificata e installarne una nuova. Se non si sostituisce la cartuccia di toner possono verificarsi problemi di stampa. Ordinare nuovo materiale di consumo dal sito www.dell.com/supplies
093-931	
093-932	
093-933	Vedere "Sostituzione cartucce di toner" a pagina 192.
093-940	Re-installare la cartuccia di toner specificata. Vedere "Installazione di una cartuccia di toner" a pagina 194.
093-941	
093-942	
093-943	
093-960	Sostituire la cartuccia di toner specificata con una cartuccia di tipo supportato. Ordinare nuovo materiale di consumo dal sito www.dell.com/supplies
093-961	
093-962	Vedere "Sostituzione cartucce di toner" a pagina 192.
093-963	
093-970	Re-installare la cartuccia di toner specificata. Vedere "Installazione di una cartuccia di toner" a pagina 194.
093-971	
093-972	
093-973	
093-974	
116-399	Spegnere e riaccendere la stampante. Se questa operazione non risolve il problema contattare Dell. Vedere "Contattare Dell" a pagina 234.
124-333	
191-310	
193-700	Questo messaggio indica che la stampante si trova in modalità toner non-Dell.

Caratteristiche tecniche

 **NOTA:** Se non indicato diversamente, le immagini utilizzate nel presente manuale si riferiscono al modello Dell™ C1760nw Color Printer.

Compatibilità con i sistemi operativi

Dell C1760nw/C1660w Color Printer è compatibile con Microsoft® Windows® XP, Windows XP 64-bit Edition, Windows Vista®, Windows Vista 64-bit Edition, Windows 7, Windows 7 64-bit Edition, Windows 8, Windows 8 64-bit Edition, Windows Server® 2003, Windows Server 2003 x64 Edition, Windows Server 2008, Windows Server 2008 64-bit Edition, Windows Server 2008 R2, Windows Server 2012, Mac OS X Version 10.4.11, 10.5, 10.6 e 10.7.

Alimentazione

Tensione nominale	220-240 VCA	110-127 VCA
Frequenza	50/60 Hz	50/60 Hz
Corrente	5,0 A	11,0 A

Dimensioni

Altezza: 225 mm, Larghezza: 394 mm, Profondità: 300 mm

Peso (incluse le cartucce toner):

- Dell C1760nw Color Printer: 10,6 kg
- Dell C1660w Color Printer: 10,5 kg

Memoria

Memoria di base	128 MB
-----------------	--------

Emulazione/PDL (Page Description Language), sistema operativo e interfaccia

Emulazioni/PDL	Sistema di stampa host-based	
Sistemi operativi	Windows XP, Windows XP 64-bit Edition, Windows Vista, Windows Vista 64-bit Edition, Windows 7, Windows 7 64-bit Edition, Windows 8, Windows 8 64-bit Edition, Windows Server 2003, Windows Server 2003 x64 Edition, Windows Server 2008, Windows Server 2008 64-bit Edition, Windows Server 2008 R2, Windows Server 2012, Mac OS X Version 10.4.11, 10.5, 10.6 e 10.7.	
Interfacce	Locale standard:	USB 2.0
	Rete standard:	10Base-T/100Base-TX Ethernet (solo Dell C1760nw Color Printer) IEEE 802.11b/802.11g/ 802.11n(wireless)

Compatibilità MIB

Una base di gestione informazioni (MIB) è un database contenente informazioni sui dispositivi di rete (quali adattatori, bridge, router o computer). Queste informazioni consentono agli amministratori di gestire la rete (analizzare le prestazioni, il traffico, gli errori e così via). Dell C1760nw/C1660w Color Printer è conforme agli standard industriali delle specifiche MIB; questa caratteristica permette alla macchina di essere riconosciuta e gestita da vari sistemi software per la gestione di stampanti e reti.

Ambiente

Funzionamento

Temperatura	10-32°C
Umidità relativa	10-85% di umidità relativa (senza formazione di condensa)

Garanzia della qualità di stampa

Temperatura	15-28°C
Umidità relativa	20-70% di umidità relativa (senza formazione di condensa)

Conservazione



Temperatura	-20 -40°C
Umidità di conservazione	5-85% di umidità relativa (senza formazione di condensa)

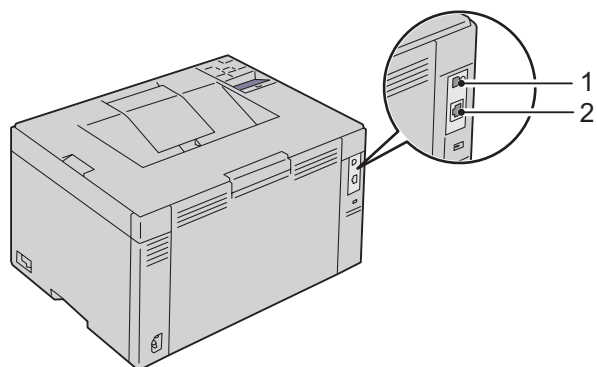
Altitudine

Funzionamento	Fino a 3.100 m
Conservazione	70,9275 Kpa

Cavi

Il cavo di collegamento deve rispettare i seguenti requisiti:

Tipo di collegamento	Specifiche e simboli di collegamento
1 USB	USB 2.0 
2 Ethernet (solo Dell C1760nw Color Printer)	10 Base-T/100 Base-TX 




Manutenzione della stampante

21 Manutenzione della stampante	191
22 Rimozione degli inceppamenti.....	205

Manutenzione della stampante

Per mantenere elevata la qualità di stampa, è necessario eseguire periodicamente alcune operazioni di manutenzione. Se la stampante è utilizzata da più utenti, è consigliabile affidarne la manutenzione a un singolo operatore. Fare riferimento a tale operatore per eventuali problemi di stampa e per le operazioni di manutenzione.

 **NOTA:** Se non indicato diversamente, le immagini utilizzate nel presente manuale si riferiscono al modello Dell™ C1760nw Color Printer.

Determinare lo stato delle forniture di stampa

Se la stampante è collegata alla rete, **Dell Printer Configuration Web Tool** fornisce immediatamente le informazioni relative alla quantità di toner rimanente. Per visualizzare queste informazioni, immettere l'indirizzo IP della stampante nel browser. Per utilizzare la funzione **Segnalazione E-Mail** che consente di impostare un avviso e-mail che notifica quando è necessario sostituire i materiali di consumo della stampante, immettere il proprio nome o quello dell'operatore responsabile nella casella di riepilogo della posta elettronica.

Sul pannello operatore, è inoltre possibile controllare quanto segue:

- Materiali di consumo o manutenzione che richiedono attenzione durante la sostituzione (tuttavia, sulla stampante vengono visualizzate informazioni di un solo componente per volta).
- Quantità di toner residua in ciascuna cartuccia di toner.

Risparmiare materiali di consumo

È possibile modificare numerose impostazioni nel driver di stampa per risparmiare la cartuccia toner e la carta.

Materiali di consumo	Impostazione	Funzione
Cartuccia toner	Risparmio toner nella scheda Altri del driver della stampante	Questo menu a discesa permette agli utenti di selezionare una modalità di stampa che usa una minore quantità di toner. Quando si usa questa funzione, la qualità d'immagine sarà più bassa di quando non viene usata.
Supporti di stampa	N in 1 nella scheda Layout del driver della stampante	La stampante consente di stampare due o più pagine su una facciata del foglio. Il numero di pagine che ciascun driver permette di stampare su un singolo foglio di carta è: <ul style="list-style-type: none"> • Driver della stampante per Microsoft® Windows®: 2, 4, 8, 16 o 32 pagine • Driver della stampante per Macintosh: 2, 4, 6, 9 o 16 pagine Se selezionata con l'impostazione duplex, N in 1 consente di stampare fino a 64 pagine su un unico foglio (32 immagini su ciascun lato del foglio).

Conservazione dei supporti di stampa

Per evitare i problemi relativi all'alimentazione della carta e alla qualità di stampa, occorre tenere in considerazione quanto segue:

- Per ottenere risultati di stampa ottimali, conservare i supporti di stampa in ambienti con temperatura di circa 21°C e umidità relativa del 40%.
- Conservare le confezioni dei supporti su un ripiano o uno scaffale anziché sul pavimento.
- Se si conservano le singole confezioni fuori dalle scatole originali, accertarsi che si trovino su una superficie piana onde evitare che i bordi si flettano o si arriccino.
- Non collocare oggetti sulle confezioni.

Conservazione dei materiali di consumo.

Conservare i materiali di consumo nella confezione originale fino al momento dell'utilizzo. Evitare di conservare i materiali di consumo:

- A temperature superiori a 40°C.
- In un ambiente con forti variazioni di temperatura e di umidità.
- Alla luce diretta del sole.
- In ambienti polverosi.
- Nell'automobile, per periodi prolungati.
- In un ambiente in cui siano presenti gas corrosivi.
- In un ambiente con aria salmastra.

Sostituzione cartucce di toner

⚠ AVVERTENZA: Prima di sostituire le cartucce di toner, leggere e seguire le norme di sicurezza contenute nelle *Informazioni importanti*.

Le cartucce toner Dell sono disponibili solo tramite Dell. È possibile ordinarle online su <http://www.dell.com/supplies> o per telefono. Per ordini telefonici vedere "Contattare Dell" a pagina 234.

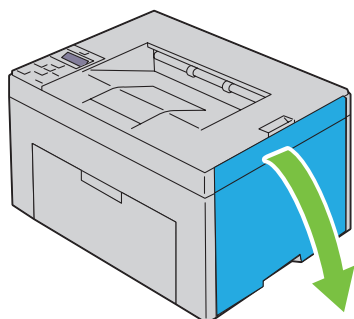
Si consiglia di utilizzare solo cartucce toner prodotte da Dell per la propria stampante. Dell non fornisce garanzie relativamente a problemi legati all'uso di accessori, parti o componenti non forniti da Dell.

⚠ AVVERTENZA: Non gettare cartucce di toner usate nel fuoco. Il toner residuo potrebbe esplodere provocando bruciature e ferite.

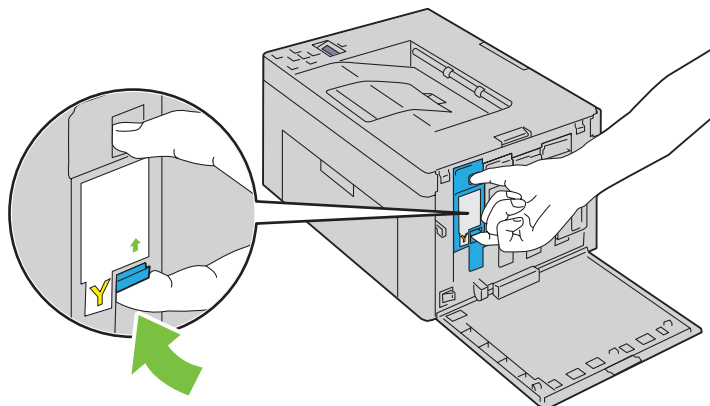
⚠ AVVERTENZA: Non scuotere la cartuccia di toner usata per evitare che il toner fuoriesca.

Rimozione delle cartucce di toner

- 1 Aprire il coperchio di accesso al toner.

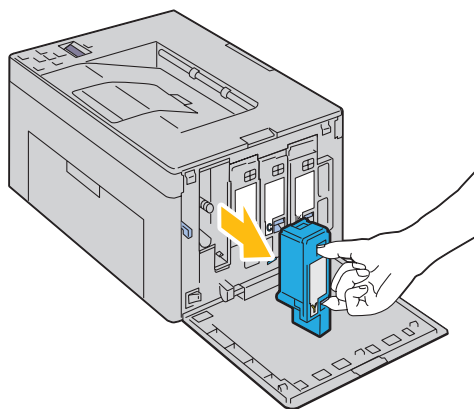


- 2 Afferrare saldamente la cartuccia come indicato nell'illustrazione.



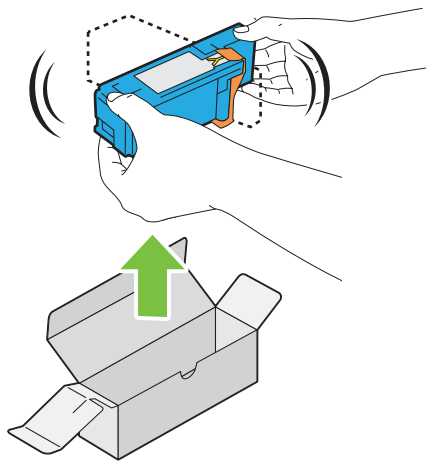
⚠ AVVERTENZA: Estrarre sempre la cartuccia lentamente in modo che il toner non fuoriesca.


- 3 Estrarre la cartuccia di toner.




Installazione di una cartuccia di toner

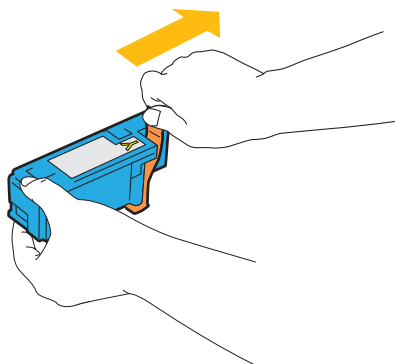
- 1 Estrarre dalla confezione una cartuccia di toner nuova del colore desiderato e scuoterla cinque o sei volte per distribuire il toner in modo uniforme.



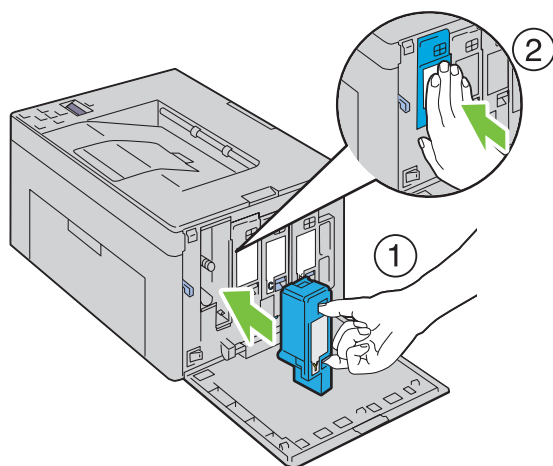
 **NOTA:** Accertarsi che il colore della nuova cartuccia di toner corrisponda a quello sulla maniglia prima di sostituirla.

 **NOTA:** Maneggiare la cartuccia con attenzione per evitare la fuoriuscita di toner.

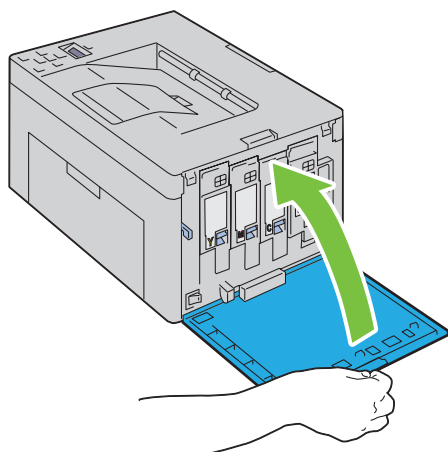
- 2 Rimuovere il nastro dalla cartuccia di toner.



- 3** Accostare la cartuccia di toner al relativo alloggiamento, quindi inserirla e bloccarla in posizione premendo in prossimità del centro della cartuccia fino a sentire un clic.



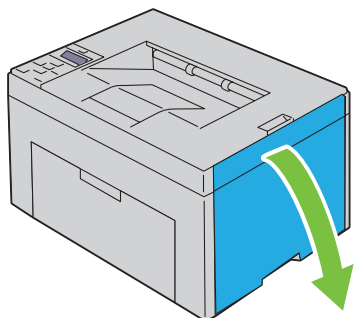
- 4** Chiudere il coperchio di accesso al toner.



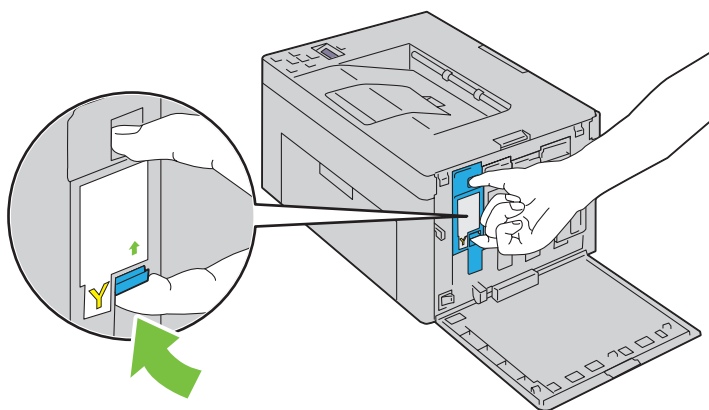
Pulizia dell'interno della stampante

⚠ AVVERTENZA: Per evitare il pericolo di scosse elettriche, spegnere sempre la stampante e scollegare il cavo di alimentazione dalla presa con la messa a terra prima di effettuare operazioni di manutenzione.

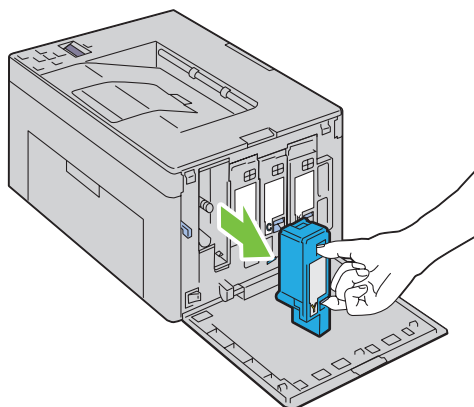
- 1 Verificare che la stampante non sia in funzione e aprire il coperchio di accesso al toner.



- 2 Afferrare saldamente la cartuccia come indicato nell'illustrazione.

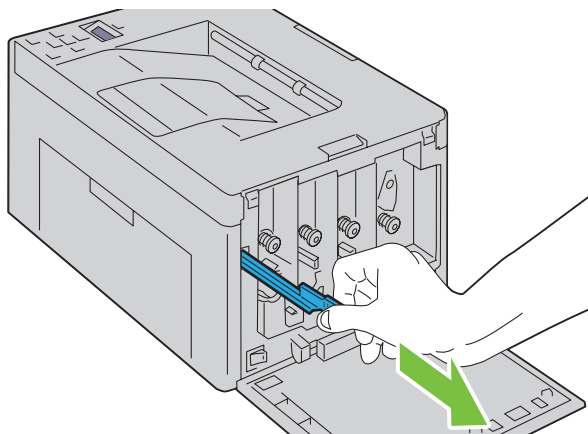


- 3 Estrarre la cartuccia di toner.

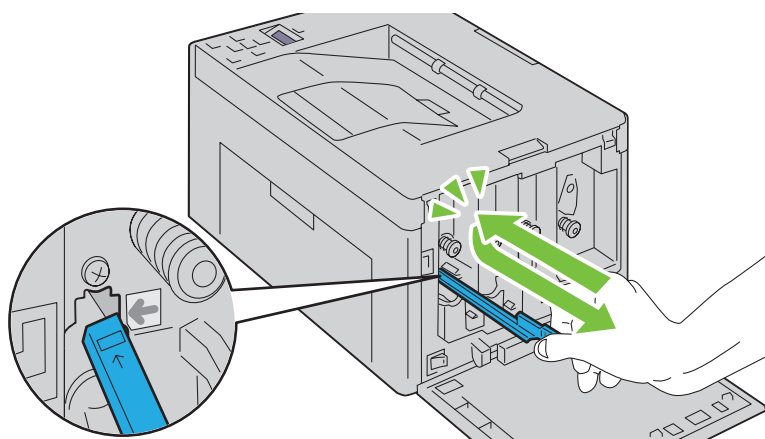


- 4 Estrarre anche le altre tre cartucce.

5 Estrarre l'asta di pulizia.

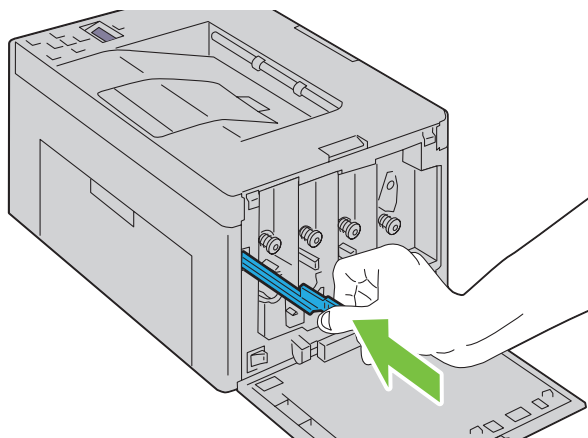


6 Inserire completamente l'asta di pulizia nel foro accanto alla freccia sulla stampante fino a quando tocca l'interno della macchina, come mostrato nell'illustrazione sottostante, e poi estrarla.

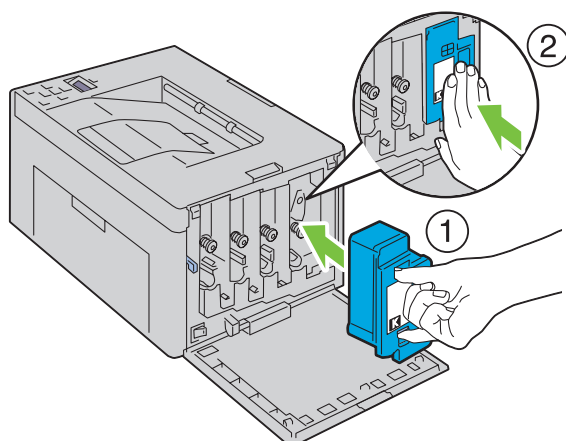


7 Ripetere la procedura per gli altri tre fori.

8 Rimettere a posto l'asta di pulizia.

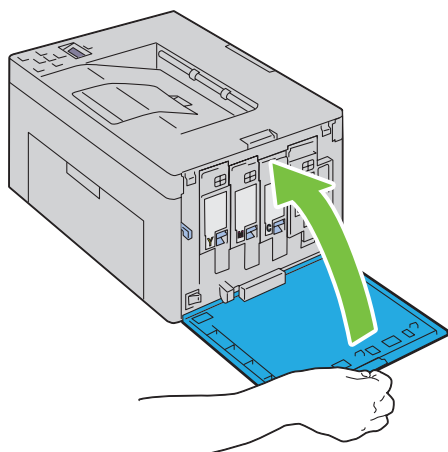


- 9** Rimettere a posto la cartuccia del nero accostandola al relativo alloggiamento, quindi inserirla saldamente premendo in prossimità del centro della cartuccia fino a sentire un clic.



- 10** Rimettere a posto anche le altre tre cartucce.

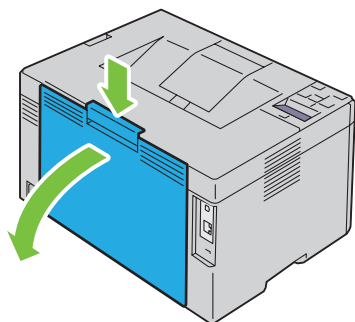
- 11** Chiudere il coperchio di accesso al toner.



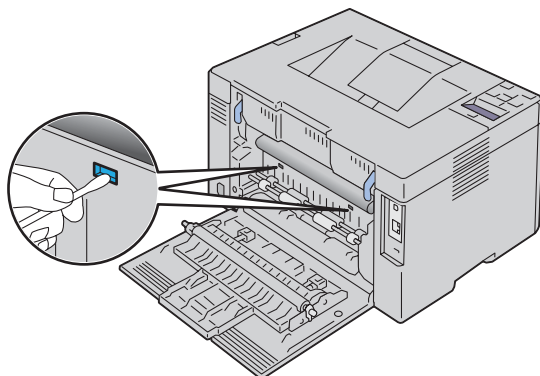
Pulizia del Sensore di densità del toner a colore (CTD)

Pulire il sensore CTD solo quando il Comando Monitor Stato o il pannello operatore visualizzano un avviso relativo al sensore CTD.

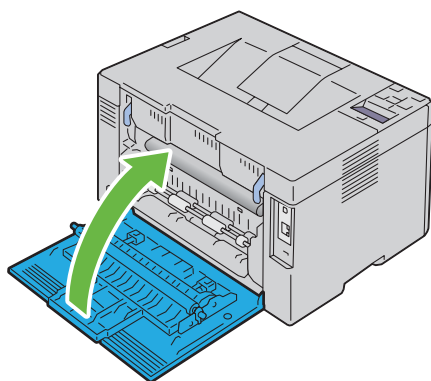
- 1 Verificare che la stampante sia spenta.
- 2 Aprire il coperchio posteriore premendo la maniglia di sblocco.



- 3 Pulire il sensore CTD all'interno della stampante con un cotton fioc pulito e asciutto.




- 4 Chiudere il coperchio posteriore.



- 5 Accendere la stampante.

Regolazione della registrazione del colore


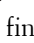
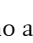
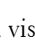
In questa sezione viene spiegato come regolare la registrazione del colore alla prima installazione della stampante o dopo un suo spostamento in altra sede o posizione.

 **NOTA:** Per entrare nel Menu Ammin. quando la voce Imp. blocco è impostata su Abilita è necessaria una password. In tal caso, immettere la password specificata e premere il pulsante ✓ (Imposta).

Esecuzione della Correzione automatica

La Correzione automatica consente di correggere in maniera automatica la registrazione del colore.

Pannello operatore

- 1 Premere il pulsante  (Menu).
- 2 Premere il pulsante  fino a visualizzare Menu Ammin., quindi premere il pulsante ✓ (Imposta).
- 3 Premere il pulsante  fino a visualizzare Manutenzione, quindi premere il pulsante ✓ (Imposta).
- 4 Premere il pulsante  fino a visualizzare Reg. reg. col., quindi premere il pulsante ✓ (Imposta).
- 5 Accertarsi che la voce Correzione automatica sia visualizzata, quindi premere il pulsante ✓ (Imposta).
- 6 Accertarsi che la voce Continuare? sia visualizzata, quindi premere il pulsante ✓ (Imposta).
Viene eseguita la Correzione automatica.

Programma Strumenti

- 1 Fare clic su Start → Tutti i programmi → Stampanti Dell → Dell C1760nw Color Printer o Dell C1660w Color Printer → Strumenti.


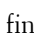
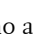
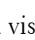
 **NOTA:** Se sul computer sono installati più driver della stampante, in questa fase viene visualizzata la finestra **Seleziona stampante**. In tal caso, fare clic sulla voce **Dell C1760nw Color Printer** oppure **Dell C1660w Color Printer** presenti all'interno di **Nome stampante**, quindi fare clic su **OK**.

Viene aperta la Casella degli strumenti.

- 2 Selezionare la scheda **Manutenzione stampante**.
- 3 Selezionare **Regolazione registrazione colore** dall'elenco sulla sinistra nella pagina.
Viene visualizzata la pagina **Regolazione registrazione colore**.
- 4 Deselezionare la casella di controllo **Sì** per **Regolazione registrazione automatica**.
- 5 Fare clic su **Avvia** accanto a **Correzione automatica**.
La registrazione del colore viene corretta automaticamente.

Stampa del Diagramma registrazione colore

Pannello operatore

- 1 Caricare la carta. Per informazioni dettagliate sul caricamento della carta, vedere "Caricamento dei supporti di stampa" a pagina 155.
- 2 Premere il pulsante  (Menu).
- 3 Premere il pulsante  fino a visualizzare Menu Ammin., quindi premere il pulsante ✓ (Imposta).
- 4 Premere il pulsante  fino a visualizzare Manutenzione, quindi premere il pulsante ✓ (Imposta).
- 5 Premere il pulsante  fino a visualizzare Reg. reg. col., quindi premere il pulsante ✓ (Imposta).

- 6 Premere il pulsante **V** fino a visualizzare **Diagr. reg. col.**, quindi premere il pulsante **✓** (**Imposta**).
Il diagramma di registrazione del colore viene stampato.

Programma Strumenti

- 1 Fare clic su **Start** → **Tutti i programmi** → **Stampanti Dell** → **Dell C1760nw Color Printer** o **Dell C1660w Color Printer** → **Strumenti**.

 **NOTA:** Se sul computer sono installati più driver della stampante, in questa fase viene visualizzata la finestra **Selezione stampante**. In tal caso, fare clic sulla voce **Dell C1760nw Color Printer** oppure **Dell C1660w Color Printer** presenti all'interno di **Nome stampante**, quindi fare clic su **OK**.

Viene aperta la **Casella degli strumenti**.

- 2 Selezionare la scheda **Manutenzione stampante**.
- 3 Selezionare **Regolazione registrazione colore** dall'elenco sulla sinistra nella pagina.
Viene visualizzata la pagina **Regolazione registrazione colore**.
- 4 Deselezionare la casella di controllo **Sì** per **Regolazione registrazione automatica**.
- 5 Fare clic su **Avvia** accanto a **Stampa diagr. reg. col.**
Il diagramma di registrazione del colore viene stampato.

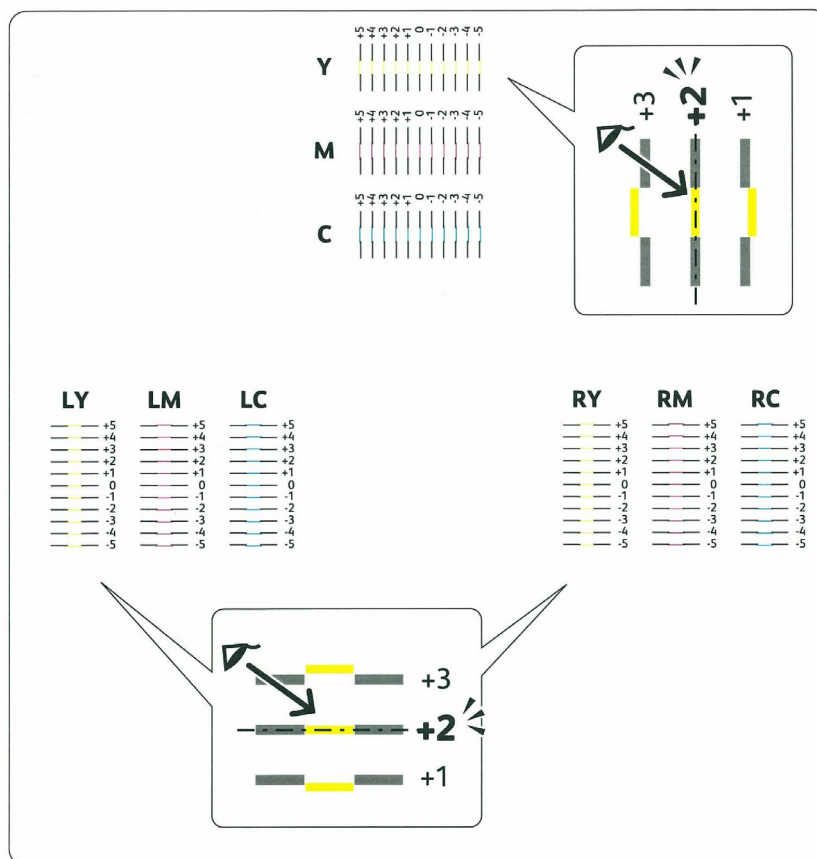
Determinazione dei valori

Nel diagramma di registrazione del colore stampato, individuare per ciascun colore (G, M e C) le linee più dritte in cui le due linee nere e la linea colorata risultano più strettamente allineate.

Individuata la linea più dritta, annotare il valore (-5-+5) indicato da tale linea per ciascun colore.

Quando il valore è pari a 0 per tutti i colori, non è necessario regolare la registrazione del colore.






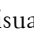
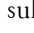
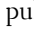
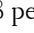
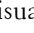





Se il valore è diverso da 0, inserire il valore secondo la procedura descritta in "Immissione dei valori" a pagina 202.



Immissione dei valori

Pannello operatore

Mediante il pannello operatore, inserire i valori trovati nel diagramma di registrazione del colore per effettuare le regolazioni.

- 1 Caricare la carta. Per informazioni dettagliate sul caricamento della carta, vedere "Caricamento dei supporti di stampa" a pagina 155.
- 2 Premere il pulsante  (Menu).
- 3 Premere il pulsante  fino a visualizzare Menu Ammin., quindi premere il pulsante  (Imposta).
- 4 Premere il pulsante  fino a visualizzare Manutenzione, quindi premere il pulsante  (Imposta).
- 5 Premere il pulsante  fino a visualizzare Reg. reg. col., quindi premere il pulsante  (Imposta).
- 6 Premere il pulsante  fino a visualizzare Inserire numero, quindi premere il pulsante  (Imposta).
- 7 Assicurarsi che sia visualizzata la voce Inser. (G, M, C), quindi premere il pulsante  o  fino a raggiungere il valore visualizzato sul diagramma (per esempio, +3).
- 8 Premere una volta il pulsante  e spostare il cursore sul valore successivo.
- 9 Ripetere i passi 7 e 8 per inserire tutte le cifre, quindi premere il pulsante  (Imposta).
- 10 Assicurarsi che sia visualizzata la voce Ins. (LY, LM, LC).
- 11 Premere il pulsante  o  fino a raggiungere il valore visualizzato sul diagramma (per esempio, +3).

- 12 Premere una volta il pulsante **>** e spostare il cursore sul valore successivo.
- 13 Ripetere i passi 11 e 12 per inserire tutte le cifre, quindi premere il pulsante **✓** (**Imposta**).
- 14 Assicurarci che sia visualizzata la voce **Ins.** (RY, RM, RC).
- 15 Premere il pulsante **▼** o **▲** fino a raggiungere il valore visualizzato sul diagramma (per esempio, +3).
- 16 Premere una volta il pulsante **>** e spostare il cursore sul valore successivo.
- 17 Ripetere i passi 15 e 16 per inserire tutte le cifre, quindi premere il pulsante **✓** (**Imposta**).
- 18 Premere il pulsante **☰** (**Menu**).
- 19 Premere il pulsante **▼** fino a visualizzare **Menu Ammin.**, quindi premere il pulsante **✓** (**Imposta**).
- 20 Premere il pulsante **▼** fino a visualizzare **Manutenzione**, quindi premere il pulsante **✓** (**Imposta**).
- 21 Premere il pulsante **▼** fino a visualizzare **Reg. reg. col.**, quindi premere il pulsante **✓** (**Imposta**).
- 22 Premere il pulsante **▼** fino a visualizzare **Diagr. reg. col.**, quindi premere il pulsante **✓** (**Imposta**).
Il diagramma di registrazione del colore verrà stampato con i nuovi valori.
- 23 Regolare i valori per ogni colore finché le linee corrispondenti a 0 non sono le più dritte. Se una linea non è più dritta quando corrisponde a 0, determinare il valore e regolare nuovamente la stampante.

Programma Strumenti

Mediante il programma **Strumenti**, inserire i valori trovati nel diagramma di registrazione del colore per effettuare le regolazioni.

- 1 Fare clic su **Start** → **Tutti i programmi** → **Stampanti Dell** → **Dell C1760nw Color Printer** o **Dell C1660w Color Printer** → **Strumenti**.

 **NOTA:** Se sul computer sono installati più driver della stampante, in questa fase viene visualizzata la finestra **Seleziona stampante**. In tal caso, fare clic sulla voce **Dell C1760nw Color Printer** oppure **Dell C1660w Color Printer** presenti all'interno di **Nome stampante**, quindi fare clic su **OK**.


Viene aperta la **Casella degli strumenti**.

- 2 Selezionare la scheda **Manutenzione stampante**.
- 3 Selezionare **Regolazione registrazione colore** dall'elenco sulla sinistra nella pagina.
Viene visualizzata la pagina **Regolazione registrazione colore**.
- 4 Deselezionare la casella di controllo **Sì** per **Regolazione registrazione automatica**.
- 5 Selezionare il valore desiderato con la linea diritta, quindi fare clic sul pulsante **Applica nuove impostazioni**.
- 6 Fare clic su **Avvia** accanto a **Stampa diagr. reg. col.**
Il diagramma di registrazione del colore verrà stampato con i nuovi valori.
- 7 Regolare i valori per ogni colore finché le linee corrispondenti a 0 non sono le più dritte. Se una linea non è più dritta quando corrisponde a 0, determinare il valore e regolare nuovamente la stampante.


 **ATTENZIONE:** Dopo la stampa del diagramma di registrazione del colore, non spegnere la stampante prima che il motore abbia smesso di girare.

Rimozione degli inceppamenti

Una selezione accurata e un caricamento corretto dei supporti di stampa consentono di prevenire gli inceppamenti della carta. Per ulteriori informazioni, vedere "Istruzioni sull'uso dei supporti di stampa" a pagina 147.

 **NOTA:** Se non indicato diversamente, le immagini utilizzate nel presente manuale si riferiscono al modello Dell™ C1760nw Color Printer.

 **NOTA:** L'inseritore primario (PSI) è disponibile solo per stampante Dell C1760nw Color Printer.

 **NOTA:** Prima di acquistare grandi quantità del tipo di carta che si intende utilizzare con la stampante, si consiglia di provarne un campione.

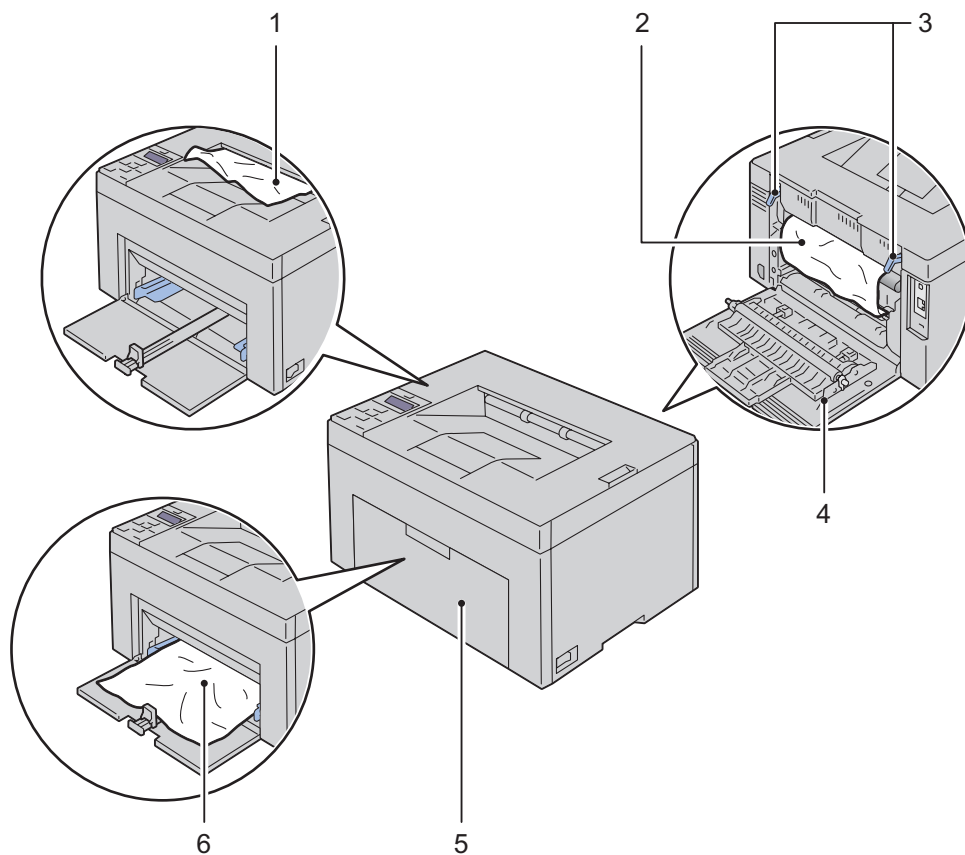
Come evitare gli inceppamenti

- Utilizzare solo i supporti consigliati. Per ulteriori informazioni, vedere "Istruzioni sull'uso dei supporti di stampa" a pagina 147.
- Vedere "Caricamento dei Supporti di stampa nell'alimentatore multifunzione (MPF)" a pagina 155 e "Caricamento dei supporti di stampa nell'inseritore primario (PSI) (solo Dell C1760nw Color Printer)" a pagina 163 per caricare i supporti di stampa correttamente.
- Non sovraccaricare i vassoi di alimentazione. Verificare che l'altezza della risma di carta non superi il limite massimo di caricamento indicato dalla linea con la freccia posizionata su ciascuna guida della larghezza.
- Non caricare carta piegata, sgualcita, umida o arricciata.
- Flettere, aprire a ventaglio e allineare la carta prima di caricarla. Se si verifica un inceppamento a livello del supporto di stampa, provare a caricare un foglio alla volta utilizzando l'MPF o il PSI.
- Non utilizzare carta tagliata o ritagliata a mano.
- Non mischiare supporti di stampa di dimensioni, peso o tipo diverso nella stessa origine.
- Verificare che il lato consigliato per la stampa sia rivolto verso l'alto nel momento dell'inserimento del supporto di stampa.
- Conservare i supporti di stampa in un ambiente adeguato. Per ulteriori informazioni, vedere "Conservazione dei supporti di stampa" a pagina 151.
- Non rimuovere il PSI durante un processo di stampa.
- Verificare che tutti i cavi che collegano la stampante siano correttamente collegati.
- Non stringere eccessivamente le guide per evitare inceppamenti.

Individuazione della posizione degli inceppamenti

⚠ AVVERTENZA: Non tentare di rimuovere l'inceppamento con attrezzi o strumenti. Ciò potrebbe causare danni permanenti alla stampante.


La seguente figura mostra le aree in cui si verificano gli inceppamenti lungo il percorso dei supporti di stampa.




1	Vassoio di espulsione
2	Fusore
3	Leve
4	Coperchio post.
5	Coperchio anteriore
6	Alimentatore multifunzione (MPF)

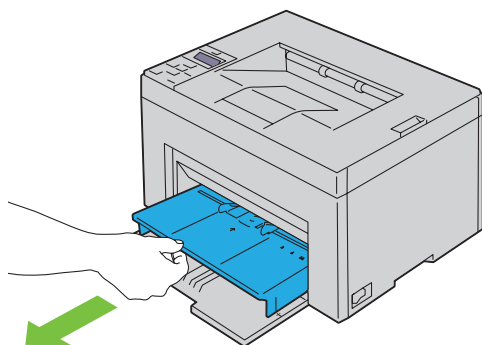
Rimozione degli inceppamenti nella parte anteriore della stampante

 **AVVERTENZA:** Prima di eseguire una delle procedure riportate di seguito, leggere e rispettare le norme di sicurezza contenute nelle *Informazioni importanti*.

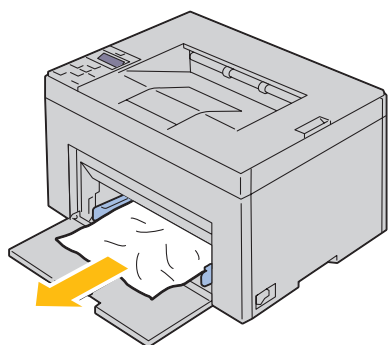
 **NOTA:** Il PSI è disponibile solo per stampante Dell C1760nw Color Printer.

 **NOTA:** Per risolvere il problema indicato dall'errore sul pannello operatore, è necessario togliere tutti i supporti di stampa dal percorso dei supporti di stampa.

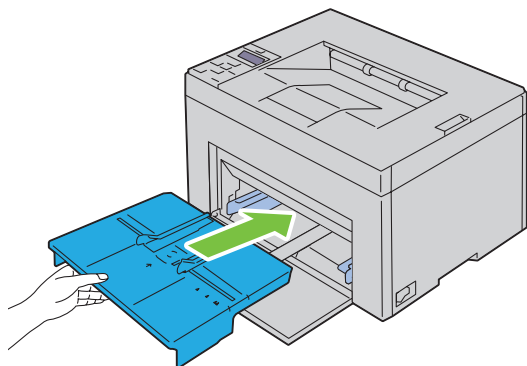
- 1 Estrarre il PSI.



- 2 Rimuovere eventuali inceppamenti nella parte anteriore della stampante.



- 3 Reinserire il PSI nella stampante.



⚠ AVVERTENZA: Prestare attenzione a non esercitare forza eccessiva durante il reinserimento del PSI. In caso contrario, il PSI o l'interno della stampante potrebbero riportare danni.

- 4 Premere il pulsante ✓ (Imposta).

Rimozione degli inceppamenti nella parte posteriore della stampante

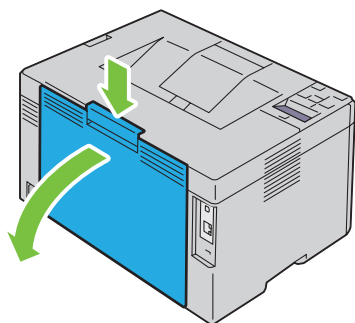
⚠ AVVERTENZA: Prima di eseguire una delle procedure riportate di seguito, leggere e rispettare le norme di sicurezza contenute nelle *Informazioni importanti*.

⚠ AVVERTENZA: Per evitare il pericolo di scosse elettriche, spegnere sempre la stampante e scollegare il cavo di alimentazione dalla presa con la messa a terra prima di effettuare operazioni di manutenzione.

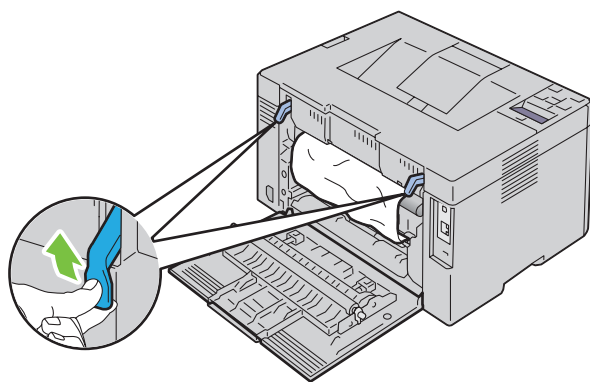
⚠ AVVERTENZA: Non rimuovere gli inceppamenti carta subito dopo la stampa, per evitare ustioni. Il fusore diventa estremamente caldo durante l'uso.

✍ NOTA: Per risolvere il problema indicato dall'errore sul pannello operatore, è necessario togliere tutti i supporti di stampa dal percorso dei supporti di stampa.

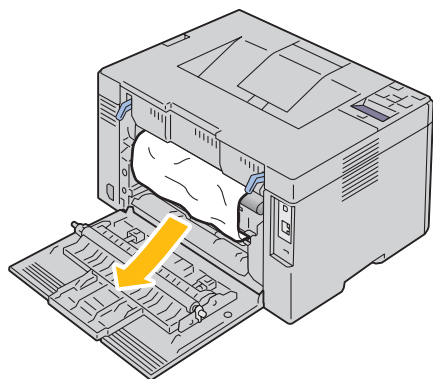
- 1 Aprire il coperchio posteriore premendo la maniglia di sblocco.



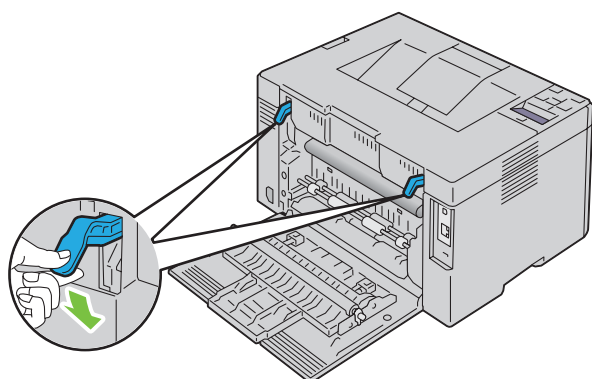
- 2 Sollevare le leve.



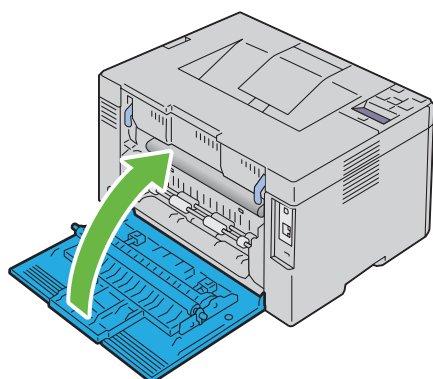
3 Rimuovere eventuali inceppamenti nella parte posteriore della stampante.



4 Abbassare le leve riportandole alla posizione originaria.



5 Chiudere il coperchio posteriore.




Rimozione degli inceppamenti dal vassoio di espulsione

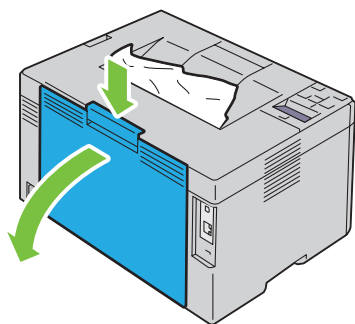
 **AVVERTENZA:** Prima di eseguire una delle procedure riportate di seguito, leggere e rispettare le norme di sicurezza contenute nelle *Informazioni importanti*.

 **AVVERTENZA:** Per evitare il pericolo di scosse elettriche, spegnere sempre la stampante e scollegare il cavo di alimentazione dalla presa con la messa a terra prima di effettuare operazioni di manutenzione.

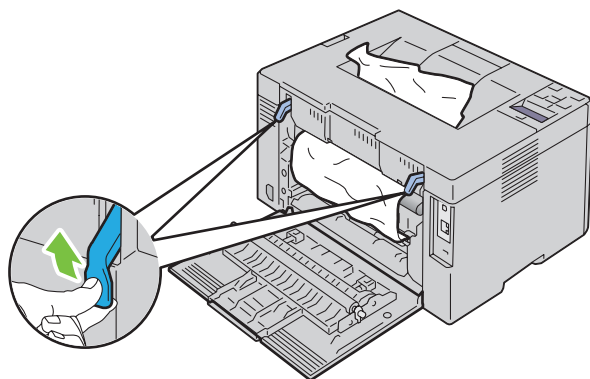
 **AVVERTENZA:** Non rimuovere gli inceppamenti carta subito dopo la stampa, per evitare ustioni. Il fusore diventa estremamente caldo durante l'uso.

 **NOTA:** Per risolvere il problema indicato dall'errore sul pannello operatore, è necessario togliere tutti i supporti di stampa dal percorso dei supporti di stampa.

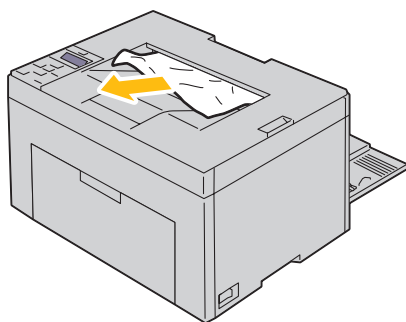
- 1 Aprire il coperchio posteriore premendo la maniglia di sblocco.



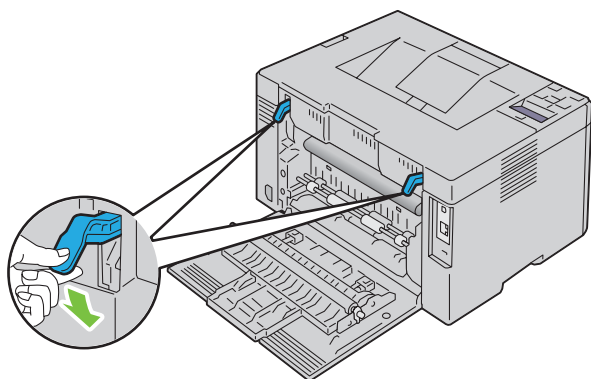
- 2 Sollevare le leve.



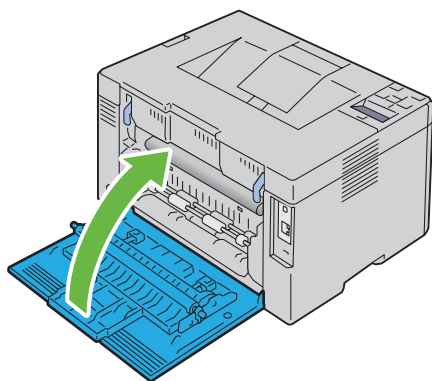
- 3 Rimuovere eventuali inceppamenti nella parte posteriore della stampante. Se nel percorso della carta non si trova alcun foglio di carta, rimuovere l'inceppamento dal vassoio di espulsione.



- 4 Abbassare le leve riportandole alla posizione originaria.





- 5 Chiudere il coperchio posteriore.



- 6 Quando risulta impossibile rimuovere la carta inceppata anche attenendosi alla procedura riportata in precedenza, tenere premuto il pulsante **X** (Annulla) per 2 secondi.

Viene visualizzato il messaggio Rimozione inceppamento e la carta inceppata viene espulsa dall'MPF o dal PSI.

 **NOTA:** Utilizzando questa funzione, il lavoro di stampa in corso viene annullato.

 **NOTA:** Per utilizzare questa funzione, è necessario che la carta sia caricata nell'MPF o nel PSI.


Risoluzione dei problemi

23 Risoluzione dei problemi.....	215
----------------------------------	-----

Risoluzione dei problemi

 **NOTA:** L'inseritore primario (PSI) è disponibile solo per Dell™ C1760nw Color Printer.


Problemi di base della stampante

 **NOTA:** La connessione Ethernet è disponibile solo per la stampante Dell C1760nw Color Printer.

Alcuni problemi di stampa sono di facile risoluzione. Se si verifica un problema con la stampante, controllare che:

- Il cavo di alimentazione sia collegato alla stampante e inserito correttamente in una presa elettrica dotata di messa a terra.
- La stampante sia accesa.
- La presa elettrica non sia disattivata da eventuali commutatori o interruttori.
- Le altre apparecchiature elettriche collegate alla presa siano funzionanti.
- Il cavo USB tra la stampante e il computer non sia collegato quando la stampante è collegata alla rete mediante cavo Ethernet.
- Il cavo Ethernet tra la stampante e la rete non sia collegato quando la stampante è collegata al computer mediante il cavo USB.


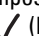
Se una volta eseguiti i controlli indicati sopra il problema persiste, spegnere la stampante, attendere 10 secondi e riaccenderla. In genere tale operazione consente di risolvere il problema.



 **NOTA:** Se sul pannello operatore o sullo schermo del computer vengono visualizzati messaggi di errore, attenersi alle istruzioni sullo schermo per risolvere i problemi della stampante. Per informazioni sui messaggi di errore e sui codici di errore, vedere "Informazioni sui messaggi della stampante" a pagina 181.

Problemi di visualizzazione

Problema	Azione
Le impostazioni di menu modificate dal pannello operatore non vengono applicate.	Le impostazioni selezionate nel programma software, nel driver della stampante o nei programmi di utilità hanno la precedenza su quelle selezionate dal pannello operatore. Modificare le impostazioni dei menu dal driver della stampante, dai programmi di utilità della stampante oppure dal programma software invece che dal pannello operatore.


Problemi di stampa

 **NOTA:** Per entrare nel Menu Ammin. quando la voce Imp. blocco è impostata su Abilita è necessaria una password. In tal caso, immettere la password specificata e premere il pulsante  (Imposta).

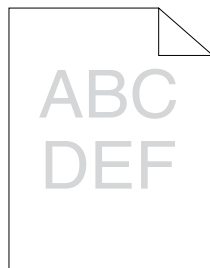
Problema	Azione
Il lavoro non viene stampato oppure vengono stampati caratteri non corretti.	Prima di inviare un lavoro da stampare, accertarsi che sul pannello operatore venga visualizzato il messaggio Pronto per la stampa. Premere il pulsante  (Menu) per tornare alla voce Pronto per la stampa. Accertarsi che i supporti di stampa siano caricati nella stampante. Premere il pulsante  (Menu) per tornare alla voce Pronto per la stampa.

Problema	Azione
	<p>Accertarsi di utilizzare il driver della stampante corretto.</p> <p>Verificare il corretto uso del cavo Ethernet (solo Dell C1760nw Color Printer) o USB e il corretto collegamento del cavo alla stampante.</p>
	<p>Verificare che sia stato selezionato il formato del supporto di stampa corretto.</p> <p>Se si utilizza uno spooler di stampa, verificare che non sia bloccato.</p> <p>Verificare l'interfaccia stampante dal Menu Admin.</p> <p>Determinare l'interfaccia host in uso. Stampare un rapporto delle impostazioni del dispositivo per verificare che le impostazioni dell'interfaccia corrente siano corrette. Fare riferimento a "Stampa di un Rapporto/elenco usando il pannello operatore" a pagina 129 per i dettagli su come stampare un rapporto delle impostazioni dispositivo.</p>
I supporti di stampa non vengono caricati correttamente o vengono caricati più fogli contemporaneamente.	<p>Verificare che i supporti di stampa utilizzati siano conformi alle specifiche della stampante. Per ulteriori informazioni, vedere "Formati carta supportati" a pagina 152.</p> <p>Smazzare i supporti di stampa prima di caricarli.</p> <p>Verificare che i supporti di stampa siano caricati correttamente.</p> <p>Assicurarsi che le guide della larghezza e della lunghezza siano regolate correttamente.</p> <p>Verificare che il PSI sia inserito correttamente.</p> <p>Non sovraccaricare i vassoi di alimentazione.</p> <p>Non forzare i supporti di stampa nel PSI o nell'alimentatore multifunzione (MPF) durante il caricamento. In caso contrario, potrebbero disporsi obliquamente o piegarsi.</p> <p>Verificare che i supporti di stampa non siano arricciati.</p> <p>Caricare correttamente il lato di stampa consigliato in base al tipo di supporto di stampa utilizzato. Per ulteriori informazioni, vedere "Caricamento dei supporti di stampa" a pagina 155.</p> <p>Girare o capovolgere i supporti di stampa ed eseguire nuovamente la stampa per verificare se l'alimentazione migliora.</p> <p>Non caricare tipi di supporti diversi.</p> <p>Non inserire risme di supporti diversi.</p> <p>Rimuovere il primo e l'ultimo foglio arricciato della risma prima di caricare i supporti di stampa.</p> <p>Caricare i supporti nel vassoio di alimentazione solo quando è vuoto.</p>
La busta è arricciata dopo la stampa.	<p>Accertarsi che la busta sia caricata secondo le istruzioni contenute in "Caricamento di buste nell'alimentatore multifunzione (MPF)" a pagina 160 o in "Caricamento di una busta nell'inseritore primario (PSI)" a pagina 165.</p>
Vengono stampate interruzioni di pagina errate.	<p>Aumentare l'impostazione di Time-Out nel menu Impostazioni Stampante di Dell Printer Configuration Web Tool.</p>
I supporti di stampa non vengono impilati ordinatamente nel vassoio di espulsione.	<p>Capovolgere la risma dei supporti di stampa nel PSI e nell'MPF.</p>
La stampante non esegue la stampa fronte/retro (duplex) delle pagine.	<p>Selezionare Gira sul Bordo Corto o Gira sul Bordo Lungo dal menu Duplex nella scheda Generale del driver della stampante.</p>

Problemi di qualità di stampa

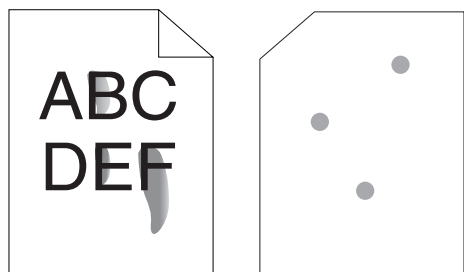
 **NOTA:** Alcune delle seguenti procedure che utilizzano il programma **Strumenti** possono essere eseguite anche utilizzando il pannello operatore o **Dell Printer Configuration Web Tool**. Per maggiori informazioni sull'uso del pannello operatore e di **Dell Printer Configuration Web Tool**, vedere "Informazioni sui menu della stampante" a pagina 129 e "Dell™ Printer Configuration Web Tool" a pagina 85.

La stampa prodotta è troppo chiara.



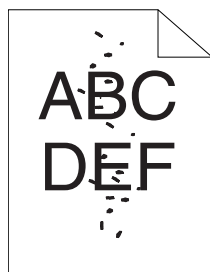
Azione	Sì	No
<p>1 Il livello del toner è basso o le cartucce devono essere sostituite. Controllare la quantità di toner rimanente in ciascuna cartuccia di toner.</p> <p>a Controllare il livello del toner nella scheda Stato nel Comando Monitor Stato.</p> <p>b Sostituire le cartucce toner come necessario.</p> <p>Il problema è stato risolto?</p>	L'operazione è terminata.	Passare all'azione 2.
<p>2 Verificare che il supporto di stampa non sia umido e che sia appropriato. Vedere "Tipi di carta supportati" a pagina 153. In caso contrario utilizzare i supporti di stampa consigliati per la stampante.</p> <p>Il problema è stato risolto?</p>	L'operazione è terminata.	Passare all'azione 3.
<p>3 Verificare che l'impostazione Tipo di Foglio nel driver della stampante corrisponda ai supporti caricati.</p> <p>a Nella scheda Generale delle Preferenze di stampa del driver della stampante, verificare l'impostazione Tipo di Foglio.</p> <p>b Caricare supporti di stampa appropriati e asciutti (non umidi), quindi fare clic su Stampa pagina di prova nella scheda Proprietà della stampante del driver della stampante.</p> <p>Il problema è stato risolto?</p>	L'operazione è terminata.	Passare all'azione 4.
<p>4 Disabilitare Risparmio toner nel driver della stampante.</p> <p>a Nella scheda Altri in Preferenze di stampa del driver della stampante, accertarsi che sia selezionato No nel menu a discesa Risparmio toner.</p> <p>Il problema è stato risolto?</p>	L'operazione è terminata.	Contattare Dell.

Il toner sbava o la stampa non rimane impressa sulla pagina/macchia il retro del foglio



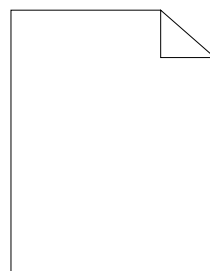
Azione	Sì	No
<p>1 La superficie dei supporti di stampa potrebbe non essere uniforme. Provare a modificare l'impostazione Tipo di Foglio nel driver della stampante. Ad esempio, modificare la carta da standard a spessa.</p> <p>a Nella scheda Generale delle Preferenze di stampa del driver della stampante, modificare l'impostazione Tipo di Foglio.</p> <p>Il problema è stato risolto?</p>	L'operazione è terminata.	Passare all'azione 2.
<p>2 Verificare che il supporto di stampa utilizzato sia corretto. Vedere "Tipi di carta supportati" a pagina 153. In caso contrario utilizzare i supporti di stampa consigliati per la stampante.</p> <p>Il problema è stato risolto?</p>	L'operazione è terminata.	Passare all'azione 3.
<p>3 Regolare la temperatura del fusore.</p> <p>a Aprire il programma Strumenti, fare clic su Registra fusore nella scheda Manutenzione stampante.</p> <p>b Regolare la temperatura di fissaggio aumentandone il valore per il supporto di stampa in uso.</p> <p>c Fare clic su Applica nuove impostazioni.</p> <p>d Fare clic sulla casella di chiusura per uscire dal programma Strumenti.</p> <p>Il problema è stato risolto?</p>	L'operazione è terminata.	Contattare Dell.

Sulle stampe appaiono macchie casuali/immagini sfocate



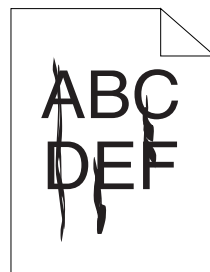
Azione	Sì	No
1 Accertarsi che le cartucce toner siano installate correttamente. Vedere "Installazione di una cartuccia di toner" a pagina 194. Il problema è stato risolto?	L'operazione è terminata.	Passare all'azione 2.
2 Se si utilizzano cartucce toner non Dell, installare cartucce toner Dell. Il problema è stato risolto?	L'operazione è terminata.	Passare all'azione 3.
3 Pulire il fusore. a Caricare un solo foglio di carta nell'MPF e stampare un'immagine piena su tutto il foglio. b Caricare il foglio stampato con il lato da stampare rivolto verso il basso, quindi stampare un foglio di carta bianco. Il problema è stato risolto?	L'operazione è terminata.	Contattare Dell.

Tutta la stampa è bianca.



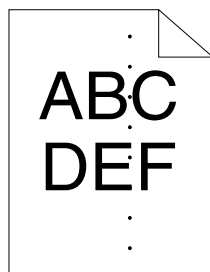
Se si presenta questo problema, contattare Dell.

Sulla stampa appaiono delle striature



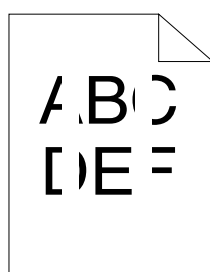
Se si presenta questo problema, contattare Dell.

Punti con spaziatura a colori



Se si presenta questo problema, contattare Dell.

Spazi vuoti verticali

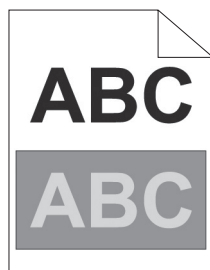


Azione	Sì	No
1 Pulire l'interno della stampante ed eseguire una prova di stampa. a Pulire l'interno della stampante con l'asta di pulizia. Vedere "Pulizia dell'interno della stampante" a pagina 196. b Fare clic su Stampa pagina di prova in Proprietà nel driver della stampante. Il problema è stato risolto?	L'operazione è terminata.	Contattare Dell.

Chiazze

Azione	Sì	No
1 Regolare la polarizzazione di trasferimento. a Aprire il programma Strumenti , fare clic su Regola BTR nella scheda Manutenzione stampante . b Regolare l'impostazione per il tipo di supporto di stampa utilizzato. Il problema è stato risolto?	L'operazione è terminata.	Passare all'azione 2.
2 Se si usano supporti di stampa diversi da quelli consigliati, usare i supporti consigliati per la stampante. Il problema è stato risolto?	L'operazione è terminata.	Contattare Dell.

Immagini spurie



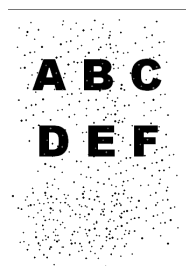
Azione	Sì	No
<p>1 Regolare la polarizzazione di trasferimento.</p> <p>a Aprire il programma Strumenti, fare clic su Tabella stampa nella scheda Diagnosi.</p> <p>b Fare clic su Tabella configurazione immagine spuria. La tabella configurazione immagine spuria viene stampata.</p> <p>c Aprire il programma Strumenti, fare clic su Modo aggiornamento BTR nella scheda Manutenzione stampante.</p> <p>d Selezionare la casella di spunta accanto a Sì, quindi fare clic su Applica nuove impostazioni.</p> <p>e Fare clic su Tabella Stampa nella scheda Diagnosi.</p> <p>f Fare clic su Tabella configurazione immagine spuria. La tabella configurazione immagine spuria viene stampata.</p> <p>Il problema è stato risolto?</p>	L'operazione è terminata.	Passare all'azione 2.
<p>2 La superficie dei supporti di stampa potrebbe non essere uniforme. Provare a modificare l'impostazione Tipo di Foglio nel driver della stampante. Ad esempio, modificare la carta da standard a spessa.</p> <p>a Nella scheda Generale delle Preferenze di stampa del driver della stampante, modificare l'impostazione Tipo di Foglio.</p> <p>Il problema è stato risolto?</p>	L'operazione è terminata.	Passare all'azione 3.
<p>3 Regolare la temperatura del fusore.</p> <p>a Aprire il programma Strumenti e fare clic su Registra fusore nella scheda Manutenzione stampante.</p> <p>b Regolare la temperatura di fissaggio aumentandone il valore per il supporto di stampa in uso.</p> <p>c Fare clic su Applica nuove impostazioni.</p> <p>d Fare clic sulla casella di chiusura per uscire dal programma Strumenti.</p> <p>Il problema è stato risolto?</p>	L'operazione è terminata.	Passare all'azione 4.
<p>4 Se si usano supporti di stampa diversi da quelli consigliati, usare i supporti consigliati per la stampante.</p> <p>Il problema è stato risolto?</p>	L'operazione è terminata.	Contattare Dell.

Annebbiamento



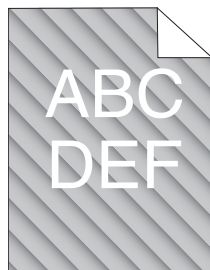
Azione	Si	No
1 Tutta la pagina è stampata troppo chiara?	Contattare Dell.	Passare all'azione 2.
2 Avviare Modalità mescolamento sviluppatore . a Aprire il programma Strumenti , fare clic su Modalità mescolamento sviluppatore nella scheda Diagnosi . b Fare clic su Avvia . Il problema è stato risolto?	L'operazione è terminata.	Contattare Dell.

La stampa presenta granuli (fenomeno denominato "Bead-Carry-Out")



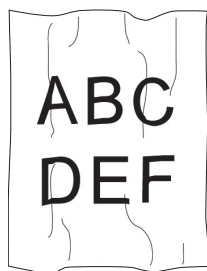
Azione	Si	No
1 Se la stampante è installata in un luogo ad altitudine elevata, impostare l'altitudine del luogo. a Aprire il programma Strumenti , quindi fare clic su Regola altitudine nella scheda Manutenzione stampante . b Impostare il valore che più si avvicina all'altitudine della località in cui è installata la stampante. Il problema è stato risolto?	L'operazione è terminata.	Contattare Dell.

Simbolo sonda



Azione	Sì	No
<p>1 Il livello del toner è basso o le cartucce devono essere sostituite. Controllare la quantità di toner rimanente in ciascuna cartuccia di toner.</p> <p>a Controllare il livello del toner nella scheda Stato nel Comando Monitor Stato.</p> <p>b Sostituire le cartucce toner come necessario.</p> <p>Il problema è stato risolto?</p>	L'operazione è terminata.	Passare all'azione 2.
<p>2 Avviare Modalità mescolamento sviluppatore.</p> <p>a Aprire il programma Strumenti, fare clic su Modalità mescolamento sviluppatore nella scheda Diagnosi.</p> <p>b Fare clic su Avvia.</p> <p>Il problema è stato risolto?</p>	L'operazione è terminata.	Contattare Dell.

Carta piegata/macchiata



Azione	Sì	No
<p>1 Verificare che il supporto di stampa utilizzato sia corretto. Vedere "Formati carta supportati" a pagina 152 e "Istruzioni sull'uso dei supporti di stampa" a pagina 147. In caso contrario utilizzare i supporti di stampa consigliati per la stampante.</p> <p>Il problema è stato risolto?</p>	L'operazione è terminata.	<p>Se si sta effettuando una stampa su busta, passare all'azione 2.</p> <p>Se si sta stampando su altri supporti, contattare Dell.</p>

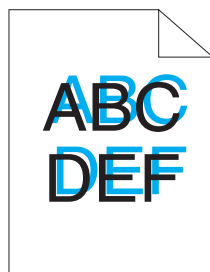
Azione	Si	No
2 Controllare la piega. La piega si trova entro 30 mm rispetto ai 4 bordi della busta?	Questo tipo di piega è considerato normale. La stampante non è guasta.	Se la busta è lunga 220 mm o più (C5 o Busta #10), passare all'azione 3a. Se la busta è più corta di 220 mm (Monarch o DL), passare all'azione 3b.
3a La busta ha l'aletta sul lato lungo?	Si tratta di una Busta #10. Passare alla fase 4b.	La busta è C5. Passare all'azione 4a.
3b Caricare la busta nell'MPF alimentandola dal lato lungo con le alette aperte e il lato di stampa rivolto verso l'alto. Per informazioni dettagliate, vedere "Quando si caricano buste #10, DL o Monarch" a pagina 160. Il problema è stato risolto?	L'operazione è terminata.	Passare alla fase 4b.
4a Caricare la busta nell'MPF con l'aletta aperta e il lato di stampa rivolto verso l'alto. Per informazioni dettagliate, vedere "Quando si caricano C5" a pagina 161. Il problema è stato risolto?	L'operazione è terminata.	Contattare Dell.
4b Utilizzare buste di dimensioni diverse. Il problema è stato risolto?	L'operazione è terminata.	Contattare Dell.

Il margine superiore è errato.



Azione	Si	No
1 Verificare che i margini siano impostati correttamente nell'applicazione in uso. Il problema è stato risolto?	L'operazione è terminata.	Contattare Dell.

La registrazione del colore è disallineata




Azione	Sì	No
<p>1 Eseguire la regolazione della registrazione del colore automatica.</p> <ul style="list-style-type: none"> a Aprire il programma Strumenti e fare clic su Regolazione registrazione colore nella scheda Manutenzione stampante. b Deselezionare la casella di controllo Sì per Regolazione registrazione automatica. c Fare clic su Avvia accanto a Correzione automatica. <p>Il problema è stato risolto?</p>	L'operazione è terminata.	Passare all'azione 2.
<p>2 Pulire il sensore CTD.</p> <ul style="list-style-type: none"> a Pulire il sensore CTD. Vedere "Pulizia del Sensore di densità del toner a colore (CTD)" a pagina 199. b Aprire il programma Strumenti e fare clic su Regolazione registrazione colore nella scheda Manutenzione stampante. c Deselezionare la casella di controllo Sì per Regolazione registrazione automatica. d Fare clic su Avvia accanto a Correzione automatica. <p>Il problema è stato risolto?</p>	L'operazione è terminata.	Passare all'azione 3.
<p>3 Stampare il Diagramma registrazione colore e correggere manualmente la registrazione del colore.</p> <ul style="list-style-type: none"> a Fare clic su Regolazione registrazione colore nella scheda Manutenzione stampante. b Deselezionare la casella di controllo Sì per Regolazione registrazione automatica. c Fare clic su Avvia accanto a Stampa diag. reg. col. Il diagramma di registrazione del colore viene stampato. d Selezionare il valore con la linea dritta. Vedere "Regolazione della registrazione del colore" a pagina 200 per ulteriori dettagli. e Fare clic su Applica nuove impostazioni. f Fare clic su Avvia accanto a Stampa diag. reg. col. per stampare il diagramma registrazione colore di nuovo. g Regolare i valori per ogni colore finché le linee corrispondenti a 0 non sono le più dritte. <p>Il problema è stato risolto?</p>	L'operazione è terminata.	Contattare Dell.

Carta sporgente / irregolare




Azione	Sì	No
1 Pulire il fusore. a Caricare un solo foglio di carta nell'MPF e stampare un'immagine piena su tutto il foglio. b Caricare il foglio stampato con il lato da stampare rivolto verso il basso, quindi stampare un foglio di carta bianco.	L'operazione è terminata.	Contattare Dell.
Il problema è stato risolto?		

Rumori

 **NOTA:** Alcune delle seguenti procedure che utilizzano il programma **Strumenti** possono essere eseguite anche utilizzando il pannello operatore o **Dell Printer Configuration Web Tool**. Per maggiori informazioni sull'uso del pannello operatore e di **Dell Printer Configuration Web Tool**, vedere "Informazioni sui menu della stampante" a pagina 129 e "Dell™ Printer Configuration Web Tool" a pagina 85.

Azione	Sì	No
<p>1 Individuare la causa del problema rimuovendo le cartucce di toner.</p> <ul style="list-style-type: none"> a Rimuovere le cartucce di toner Vedere "Sostituzione cartucce di toner" a pagina 192. b Aprire il programma Strumenti e fare clic su Verifica macchina nella scheda Diagnosi. c Selezionare Verifica funzionamento motore principale dall'elenco a discesa, quindi fare clic su Avvia. d Fare clic su Riproduzione del suono per controllare il suono prodotto dal motore. <p>Il suono generato dalla stampante è uguale a quello emesso premendo il pulsante Riproduzione del suono?</p>	Passare all'azione 2.	Contattare Dell.
<p>2</p> <ul style="list-style-type: none"> a Fare clic su Verifica macchina nella scheda Diagnosi. b Selezionare Verifica motore dispenser (Giallo), Verifica motore dispenser (Magenta), Verifica motore dispenser (Ciano) o Verifica motore dispenser (Nero) dall'elenco a discesa, quindi fare clic su Avvia. c Fare clic su Riproduzione del suono per controllare il suono prodotto dal motore. d Ripetere i passi a e b per eseguire la Verifica motore dispenser per le restanti cartucce di toner. <p>NOTA: È possibile eseguire Verifica motore dispenser per CMYK seguendo qualsiasi ordine.</p> <p>NOTA: Non verificare ripetutamente il funzionamento del motore dispenser.</p> <p>Il suono generato dalla stampante è uguale a quello emesso premendo il pulsante Riproduzione del suono?</p>	Passare all'azione 3.	Contattare Dell.
<p>3</p> <ul style="list-style-type: none"> a Reinstallare le cartucce di toner. b Eseguire nuovamente l'azione 2. <p>Il suono generato dalla stampante è uguale a quello emesso premendo il pulsante Riproduzione del suono?</p>	L'operazione è terminata.	Contattare Dell.

Inceppamento

 **NOTA:** Alcune delle seguenti procedure che utilizzano il programma **Strumenti** possono essere eseguite anche utilizzando il pannello operatore o **Dell Printer Configuration Web Tool**. Per maggiori informazioni sull'uso del pannello operatore e di **Dell Printer Configuration Web Tool**, vedere "Informazioni sui menu della stampante" a pagina 129 e "Dell™ Printer Configuration Web Tool" a pagina 85.

Inceppamento in fase di alimentazione

Azione	Si	No
1 Rimuovere la carta inceppata dal PSI e accertarsi che la carta sia inserita correttamente nell'MPF. Il problema è stato risolto?	L'operazione è terminata.	Passare all'azione corrispondente al tipo di supporto di stampa in uso: <ul style="list-style-type: none">• Spesso - 2a• Sottile - 2b• Busta - 2c Se si esegue la stampa fronte/retro manuale passare all'azione 2d. Se si utilizza carta di formato diverso da quanto specificato sopra o se non si esegue la stampa fronte/retro, passare all'azione 2e.
2a Utilizzare carta spessa di grammatura inferiore o uguale a 216 g/m ² . Il problema è stato risolto?	L'operazione è terminata.	Passare all'azione 3a.
2b Utilizzare carta sottile di grammatura superiore o uguale a 60 g/m ² . Il problema è stato risolto?	L'operazione è terminata.	Passare all'azione 3a.
2c Accertarsi che la busta sia correttamente caricata nell'MPF secondo le istruzioni contenute in "Caricamento di buste nell'alimentatore multifunzione (MPF)" a pagina 160. Il problema è stato risolto?	L'operazione è terminata.	Passare all'azione 3b.
2d Verificare che i supporti di stampa non siano arricciati. Il problema è stato risolto?	L'operazione è terminata.	Passare all'azione 3a.
2e Il supporto di stampa è umido?	Passare alla fase 3c.	Passare all'azione 3a.
3a Smazzare i supporti di stampa. Il problema è stato risolto?	L'operazione è terminata.	Passare alla fase 3c. Se si sta eseguendo la stampa fronte/retro manuale o se si sta utilizzando una busta, contattare Dell.
3b Se la busta è deformata, sistemarla o utilizzare un'altra busta. Il problema è stato risolto?	L'operazione è terminata.	Passare all'azione 3a.
3c Ruotare sottosopra il supporto di stampa. Il problema è stato risolto?	L'operazione è terminata.	Passare all'azione 4.

Azione	Si	No
4 Utilizzare supporti di stampa che non siano umidi. Il problema è stato risolto?	L'operazione è terminata.	Contattare Dell.

Inceppamento alimentazione multipla

Azione	Si	No
1 Rimuovere la carta inceppata dal PSI e accertarsi che la carta sia inserita correttamente nell'MPF. Il problema è stato risolto?	L'operazione è terminata.	Passare all'azione 2.
2 Il supporto di stampa è umido?	Passare all'azione 3a.	Passare all'azione 3b.
3a Utilizzare supporti di stampa che non siano umidi. Il problema è stato risolto?	L'operazione è terminata.	Passare all'azione 3b.
3b Smazzare i supporti di stampa. Il problema è stato risolto?	L'operazione è terminata.	Contattare Dell.

Problemi alla connessione wireless

Problema	Azione
Impossibile configurare la connessione wireless.	Assicurarsi che il cavo Ethernet (solo Dell C1760nw Color Printer) e il cavo USB siano scollegati dalla stampante. Assicurarsi che la voce LAN wireless sia impostata su Abilita. Vedere "LAN wireless" a pagina 131. Provare a disabilitare il firewall del computer. È possibile che il firewall del computer stia bloccando la comunicazione con la stampante.
Impossibile configurare la connessione wireless con WPS (Wi-Fi Protected Setup®).	Assicurarsi che l'impostazione di sicurezza del router o del punto di accesso LAN wireless sia WPA o WPA2. (WEP non è supportato su WPS.) Spegner e riaccendere la stampante.
Il messaggio Errore sovrapp. sess. wireless viene visualizzato durante la configurazione della connessione wireless.	È possibile che due o più router o punti di accesso LAN wireless stiano eseguendo la configurazione WPS contemporaneamente. Attendere qualche istante e riprovare.
Impossibile configurare la connessione wireless con WPS-PBC (Wi-Fi Protected Setup-Push Button Configuration).	Premere il pulsante WPS sul router o sul punto di accesso LAN wireless entro 2 minuti dall'avvio dell'operazione WPS sulla stampante. Per informazioni sul funzionamento del router o del punto di accesso LAN wireless, fare riferimento al manuale fornito in dotazione con il router o il punto di accesso LAN wireless.
Impossibile configurare la connessione wireless con WPS-PIN (Wi-Fi Protected Setup-Personal Identification Number).	Verificare che il PIN inserito nel computer sia corretto.
Impossibile connettere la rete wireless dopo aver configurato la connessione wireless.	Controllare se la frase password per la crittografia WPA/WPA2 o la chiave WEP impostata sul router o sul punto di accesso LAN wireless è stata modificata. (La frase password può essere descritta come una chiave per accedere ad alcuni punti di accesso o router.) Per informazioni sul funzionamento del router o del punto di accesso LAN wireless, fare riferimento al manuale fornito in dotazione con il router o il punto di accesso LAN wireless.

Altri problemi

Problema	Azione
All'interno della stampante si è formata della condensa.	La condensa si forma generalmente dopo diverse ore di riscaldamento attivo nell'ambiente in cui si trova la stampante, nel periodo invernale. Questo si verifica anche quando la stampante è posizionata in un luogo in cui il tasso di umidità relativa raggiunge o supera l'85%. Regolare l'umidità o spostare la stampante in un ambiente più idoneo.

Contattare l'assistenza

Quando si contatta il servizio di assistenza, è necessario descrivere il problema o il messaggio di errore visualizzato sul display.

È necessario conoscere il modello e il numero di serie della stampante. Vedere l'etichetta che si trova all'interno dello sportello laterale della stampante.

Appendice

Appendice	233
Indice	235

Appendice

Politica di assistenza tecnica Dell

Gli interventi di assistenza tecnica richiedono la collaborazione e il coinvolgimento del cliente durante il processo di risoluzione dei problemi per ripristinare il sistema operativo, il software applicativo e i driver dei componenti hardware in base alla configurazione originale predisposta da Dell e per verificare il corretto funzionamento della stampante e di tutti i componenti hardware installati da Dell. Oltre all'assistenza tecnica, è disponibile un servizio di supporto tecnico online Dell. È inoltre possibile acquistare altre opzioni di assistenza tecnica.

Dell offre un servizio di assistenza tecnica limitato alla stampante, ai componenti software e alle periferiche installate da Dell. L'assistenza relativa a software e periferiche di terzi è fornita dal produttore originale, incluso il software e le periferiche acquistate e/o installate tramite Software & Peripherals (DellWare), ReadyWare e Custom Factory Integration (CFI/DellPlus).

Servizi online

Per maggiori informazioni sui prodotti e sui servizi Dell visitare i seguenti siti web:

www.dell.com

www.dell.com/ap (solo per Asia/Pacifico)

www.dell.com/jp (solo Giappone)

www.euro.dell.com (solo Europa)

www.dell.com/la (solo America Latina e Caraibi)

www.dell.ca (solo Canada)

L'assistenza Dell è disponibile online nei seguenti siti web e attraverso i seguenti indirizzi e-mail:

- Sito Web dell'assistenza tecnica Dell
support.dell.com
support.euro.dell.com (solo Europa)
- Indirizzi e-mail dell'assistenza Dell
mobile_support@us.dell.com
support@us.dell.com
la-techsupport@dell.com (solo America Latina e Caraibi)
apsupport@dell.com (solo per Asia/Pacifico)
- Indirizzi e-mail commerciali
apmarketing@dell.com (solo per Asia/Pacifico)
sales_canada@dell.com (solo Canada)
- FTP (file transfer protocol) anonimo
[ftp.dell.com](ftp://ftp.dell.com)

Connettersi con nome utente `anonymous` e utilizzare l'indirizzo e-mail come password.

Garanzia e politica del reso

Per la fabbricazione dei prodotti hardware, Dell Computer Corporation ("Dell") usa parti e componenti nuovi o considerati tali in base alle normative standard del settore. Per informazioni sulla garanzia di Dell per la stampante consultare support.dell.com.

Informazioni sul riciclaggio

Si raccomanda ai clienti di smaltire l'hardware del computer, i monitor, le stampanti e le altre periferiche usate in maniera rispettosa dell'ambiente. I metodi potenzialmente disponibili comprendono il riutilizzo dei componenti o di tutto il prodotto e il riciclaggio dei prodotti, dei componenti e/o dei materiali.

Per informazioni dettagliate sui programmi di riciclaggio internazionali Dell vedere il sito www.dell.com/recyclingworldwide.

Contattare Dell

L'assistenza Dell è disponibile online all'indirizzo support.dell.com. Selezionare la propria area geografica nella pagina WELCOME TO DELL SUPPORT e inserire le informazioni richieste per accedere agli strumenti e alle informazioni di assistenza desiderati.

È possibile anche contattare Dell elettronicamente utilizzando i seguenti indirizzi:

- World Wide Web
www.dell.com
www.dell.com/ap (solo per Asia/Pacifico)
www.dell.com/jp (solo Giappone)
www.euro.dell.com (solo Europa)
www.dell.com/la (solo America Latina e Caraibi)
www.dell.ca (solo Canada)
- FTP (file transfer protocol) anonimo
[ftp.dell.com](ftp://ftp.dell.com)
Connettersi con nome utente anonymous e utilizzare l'indirizzo e-mail come password.
- Servizio di supporto elettronico
mobile_support@us.dell.com
support@us.dell.com
la-techsupport@dell.com (solo America Latina e Caraibi)
apsupport@dell.com (solo per Asia/Pacifico)
support.jp.dell.com (solo Giappone)
support.euro.dell.com (solo Europa)
- Servizio commerciale elettronico
apmarketing@dell.com (solo per Asia/Pacifico)
sales_canada@dell.com (solo Canada)

Indice

Numerics

100Base-TX Full-Duplex, 106
100Base-TX Half-Duplex, 106
10Base-T Full-Duplex, 106
10Base-T Half-Duplex, 106

A

A4, 152
A5, 152
Accens. guidata, 137
Accensione della stampante, 37
Ad hoc, 111
Agg. toner, 142
Agg.reg.auto, 140
Aggiorna BTR, 96, 101, 142
Alimentatore multifunzione (MPF), 21, 206
Alimentazione, 185
Altitudine, 186
Ambiente, 186
Annullamento di un lavoro di stampa, 174
Appendice, 233
Assistenza
 Contattare Dell, 234
Asta di pulizia della testina di stampa, 21
Autentica Trap Errore, 111
Avv. ton. basso, 137
Avviso basso livello toner, 96, 98
Avviso e-mail, 88, 90, 107-108, 134

B

B5, 152
Bitmap della stampante, 89
Blocco Kensington, 24

Blocco Pannello, 143
Bonjour (mDNS), 104, 107, 110, 134
Busta, 96, 99-100, 120-121, 139-140, 150
Busta #10, 152

C

C5, 152
Cambia password, 144
Canale link, 111
Capacità di memoria, 94
Caratteristiche tecniche della stampante, 185
Caricamento dei supporti di stampa, 155
Caricamento dei supporti di stampa
 nell'alimentatore multifunzione (MPF), 45, 155
Caricamento dei supporti di stampa
 nell'inseritore primario (PSI), 50, 163
Caricamento della carta, 45
Caricamento di buste, 160, 165
Caricamento di carta intestata, 149, 162, 167
Carta, 147
 Arricciamiento, 147
 Caratteristiche, 147
 Contenuto di fibre, 148
 Contenuto di umidità, 147
 Direzione della grana, 148
 Grammatura, 147
 Levigatazza, 147
Carta consigliata, 148
Carta non idonea, 148
Casella degli strumenti, 115
Cavo, 187
CCP, 148
CCP (Carbonless Copy Paper), 148
Cinghia di trasferimento, 22
Codice Express, 138

Codice servizio, 18, 138
Codice Servizio Express, 94
Collegamento della stampante, 29
Collegamento della stampante al computer o alla rete, 29
Collegamento diretto, 29
Comando Monitor Stato, 177
Come evitare gli inceppamenti, 173, 205
Compatibilità con i sistemi operativi, 185
Compatibilità MIB, 186
Configurazione automatica di SSID, 32
Configurazione del collegamento diretto, 53
Configurazione della connessione di rete, 56
Configurazione della stampante, 39
Configurazione manuale di SSID, 34
Connessione Ethernet, 35
Connessione senza fili, 30
Connettore di alimentazione, 22
Conservazione, 186
Conservazione dei materiali di consumo, 192
Conservazione dei supporti di stampa, 151, 173, 191
Contattare l'assistenza, 230
Contattare Supporto Dell a, 88, 90
Contatti, 89
Conteggio Pagine Stampante, 114
Coperchio, 93
Coperchio anteriore, 21, 206
Coperchio di accesso al toner, 21
Coperchio post., 206
Coperchio posteriore, 22
Copertine, 96, 99-100, 120-121, 139-140
Copia impostazioni stampante, 88, 90, 114
Copia Rapporto impostazioni stampante, 114
Corrente, 185
Crittografia, 112
Cronolog.lavori, 129
Cronologia errori, 97, 129

Cronologia lavori, 97
Customizzazione link web, 97, 102

D

Dell Printer Configuration Web Tool, 85
Densità carta, 96, 99, 120, 138
Determinazione dei valori, 201
Dettagli, 94
DIRITTI LIMITATI DEL GOVERNO DEGLI STATI UNITI, 13
Diagr. reg. col, 100
Diagramma, 142
Diagramma manutenzione, 101
Diagramma registrazione colore, 200
Dimensioni, 185
Dimensioni dei supporti di stampa, 155
Disabilita stampa con i formati carta più grandi, 96-97
Disattivazione di Blocco Pannello, 145
Disco Software and Documentation, 17, 40
Display a cristalli liquidi, 81
Display LCD, 81
DL, 152
DL PLL, 152
DNS, 104, 107
Download S/W, 144
Download software, 96
Driver, 17
Driver della stampante host-based, 53, 56

E

Emulazioni, 186
Errore di login, 98, 144
Errore di login - Tentativi, 96
Estensione del vassoio di uscita, 21, 170
Estensione dell'MPF, 21
Ethernet, 103, 106, 187

Etichetta, 96, 99-100, 120-121, 139-140, 151
Eventi stampante, 94
EWS, 134
Executive, 152

F

Fessura di protezione, 22
Filtro IP, 104, 134
Filtro IP (IPv4), 113
Finestra Stato stampante, 177
Fogli Usati, 114
Folio, 152
Formato carta, 152
Formato foglio predefinito, 96-97
Formato predef., 137
Frequenza, 185
Funzionamento, 186
Funzione Blocco pannello, 145
Funzioni del prodotto, 19
Fusore, 206

G

Garanzia, 234
Garanzia della qualità di stampa, 186
Guida di riferimento rapido, 17
Guida lunghezza, 21
Guida online, 88, 90
Guide larghezza carta, 21

H

Host I/F, 95
HTTP, 104, 108

I

ID, 94-95

Identificazione dei supporti e delle specifiche di stampa, 152
Immissione dei valori, 202
Imp. blocco, 96, 143
Impost. protez., 96, 98, 112, 143
Impost. USB, 96, 98, 135
Impost. wireless, 131
Imposta password, 88, 90, 113
Impostazione Avviso e-mail, 105, 109
Impostazione dell'indirizzo IP, 41
Impostazione Server E-Mail, 105, 109
Impostazione WPS, 133
Impostazioni Correnti Ethernet, 106
Impostazioni di rete, 124
Impostazioni di sistema, 95, 97, 106, 118
Impostazioni dispositivo, 97, 129
Impostazioni Ethernet, 106
Impostazioni EWS, 106
Impostazioni iniziali, 39
Impostazioni menu, 95, 116
Impostazioni porta, 106
Impostazioni server di stampa, 88, 90, 102, 105
Impostazioni sistema, 135
Impostazioni stampante, 88, 90, 95, 97, 129
Impostazioni TCP/IP, 103, 107, 118, 124
Impostazioni wireless, 103, 111
Impressione Numero, 95
Inceppamento, 228
Indirizzo IP, 41, 87, 89, 111
Indirizzo MAC, 106, 111
Individuazione delle informazioni, 17
Info sensore ambientale, 126
Informazioni di base, 106
Informazioni di sicurezza, 17
Informazioni importanti, 17
Informazioni sul riciclaggio, 234
Informazioni sulla garanzia, 17

Informazioni sulla stampante, 21, 88, 90, 94, 116
Infrastruttura, 111
Inizializzare la memoria NIC NVRAM e riavviare la stampante, 112
Inseritore primario (PSI), 21
Installazione dei driver della stampante, 53, 75
Installazione di una cartuccia di toner, 194
Interfacce, 186
Interruttore di alimentazione, 21
Invio di un lavoro di stampa, 173
IPv4, 103-104, 107, 111
IPv6, 103-104, 107, 111
Istruzioni sull'uso dei supporti di stampa, 147

L

LAN wireless, 111, 131
Lavori completati, 87, 95
Lavori della stampante, 87, 90, 94
LCD, 81
Legal, 152
Letter, 152
Leve, 22, 206
Lingua pannello, 84, 96, 98, 145
Lista Lavoro, 87, 94
Livelli di revisione stampante, 94
LPD, 104, 107-108, 134

M

Maniglia di sblocco del coperchio posteriore, 22
Manutenzione, 138
Manutenzione della stampante, 191
Manutenzione stampante, 99
Memoria, 185
Memoria di base, 185
Menu Ammin., 130
Messaggi della stampante, 181

mm/pollici, 95, 97, 137
Modalità Aggiorna, 126
Modalità mescolamento sviluppatore, 126
Modo aggiornamento BTR, 123
Modo misto PSK, 112
Monarch, 152
Monarch PLL, 152

N

N in 1, 191
N. di Fogli, 95
NCR, 148
NCR (No Carbon Required), 148
Nome comunità, 110
Nome Host, 94-95, 104
Nome Lavoro, 94-95
Nome stampante, 104
Nomi dei componenti, 21
Notifica Trap 1-4, 110
Numero di Codice Attività, 94
Numero di Codice Servizio Dell, 94
Numero di serie stampante, 94

O

OCR, 148
Orario Invio Lavoro, 95
Ordinare i materiali di consumo a, 88, 90
Ordine dei materiali di consumo, 25

P

Pagina di configurazione avviso e-mail, 105
Pagina di configurazione del server di stampa, 103
Pagina di rapporto, 174
Pagina Impostazioni dispositivo, 83
Pagina test colore, 97, 129

Pannello eventi, 89
Pannello operatore, 21, 81
 Pulsante, 81
Password Administrator, 113
Patinata, 96, 99-100, 120-121, 139-140
PDL, 186
Peer-to-Peer, 71
Point and Print, 68
Politica del reso, 234
Politica di assistenza tecnica Dell, 233
Port9100, 104, 107-108, 134
Porta Ethernet, 22, 29
Porta USB, 22, 29, 96, 98, 135
Posizione, 89, 94
Posizione inceppamento, 206
Premier, 97
Problemi alla connessione wireless, 229
Problemi di base della stampante, 215
Problemi di qualità di stampa, 217
Problemi di stampa, 215
Problemi di visualizzazione, 215
Proprietario, 94-95
Pulire svilupp., 101, 142
Pulizia del Sensore di densità del toner a colore (CTD), 199
Pulizia dell'interno della stampante, 196
Pulsante Aggiorna, 91
Pulsante Annulla, 81
Pulsante Applica nuove impostazioni, 91
Pulsante Menu, 81
Pulsante Ripristina Impostazioni, 91
Pulsante Set, 81
Pulsante Wi-Fi | WPS, 31, 81
 Retroilluminazione, 82

Q

Qualità link, 111

R

Rapporti, 97, 118
Rapporti del server di stampa, 102
Rapporto Impostazioni stampante, 95
Reg. reg. col., 141
Registra fusore, 96, 99, 121, 140
Regola altitudine, 96, 102, 122, 143
Regola BTR, 96, 99, 120, 138
Regolare, 97
Regolazione della registrazione del colore, 200
Regolazione registrazione automatica, 96, 100
Regolazione registrazione colore, 121
Regolazioni Registrazione Colore, 100
Resetta il Server di Stampante, 112
Rete, 130
 Ethernet, 130
 Protocollo, 134
 Ripr. wireless, 133
 Ripristina LAN, 135
 TCP/IP, 133
Riavviare Stampante, 112
Riciclata, 96, 99-100, 120-121, 139-140
Rimozione degli inceppamenti, 205
Rimozione degli inceppamenti dal vassoio di espulsione, 210
Rimozione degli inceppamenti nella parte anteriore della stampante, 207
Rimozione degli inceppamenti nella parte posteriore della stampante, 208
Rimozione della cartuccia di toner, 192
Ripr. predef., 101, 142
Ripristina valori predefiniti, 123
Risoluzione dei problemi, 215
Risparmiare materiali di consumo, 191
Rullo alimentazione carta, 22
Rullo di trasferimento, 22

S

Scarico carta, 22
Schema di installazione, 18
Seleziona riordina URL, 97
Selezione della carta, 148
Selezione della carta perforata, 150
Selezione di supporti prestampati e carta intestata, 149
Servizi online, 233
Sezione di destra, 91
Sezione di sinistra, 90
Sezione superiore, 89
Sicurezza, 113
Sistema di Gestione Forniture Dell, 177
SNMP, 104, 107, 110
SNMP UDP, 134
Software stampante, 177
Specifiche del collegamento, 29
Specifiche di collegamento, 187
Spia Pronto/Errore, 81
SSID, 111
Stampa, 173
Stampa condivisa, 67
Stampa fronte-retro manuale, 168
Stampa log autom., 96, 98
Stampa log automatico, 137
Stampa su carta intestata, 149
Standard, 96, 99-100, 120-121, 139-140
Standard spessa, 96, 99-100, 120-121, 139-140
Stato, 87, 90, 93
Stato delle forniture di stampa, 191
Stato di Lavoro, 94
Stato di preinstallazione del driver della stampante, 53
Stato porta, 104, 107
Stato wireless, 131
Supporti di stampa, 191

T

Tabella stampa, 125
TCP/IP, 107
Temperatura, 186
Tempo Resp. en., 84, 135
Tensione nominale, 185
Time-out guasto, 95, 97, 136
Timeout lavoro, 95, 97, 136
Timer risparmio energetico – Modalità 1, 95, 97
Timer risparmio energetico – Modalità 2, 95, 97
Timer risparmio energetico - Timer spegnimento auto, 95, 97
Tipo di collegamento, 29, 187
Tipo di Foglio, 153
Tipo rete, 111
Tipo stampante, 94
Toner non Dell, 97, 102, 123, 143

U

Umidità di conservazione, 186
Umidità relativa, 186
USB, 187
Uscita Risultato, 95
Utility di lancio rapido, 178

V

Vassoi carta, 93
Vassoio di espulsione, 206
Vassoio di uscita, 21, 93
Velocità di Stampa, 94
Velocità processore, 94
Verifica delle impostazioni IP, 43
Verifica macchina, 125
Versione F/W, 138
Versione firmware, 94
Versione firmware di rete, 94

Voci di menu, 92

Volume di Stampa, 88, 90, 114

W

WEP, 112

Widget Monitor Stato, 178

WPA-PSK, 112

WPA-PSK AES/WPA2-PSK AES, 112

WPA-PSK TKIP, 112

WPS-PBC, 31

WPS-PIN, 32

WSD, 65, 104, 107-108, 134

